

Держатель на 3 модуля, металл, 1 НО, 1 НЗ, светодиодный модуль, цвет: желтый, 24 В AC/DC, пружинная клемма



Рисунок аналогичен

<b>Фирменное название продукта</b>	SIRIUS ACT
<b>Наименование продукта</b>	Держатель
<b>Наименование типа продукта</b>	3SU1
<b>Заводской номер изделия</b>	<ul style="list-style-type: none"> <li>• контактного модуля из комплекта поставки 3SU1400-1AA10-3BA0, 3SU1400-1AA10-3CA0</li> <li>• 1 контактного модуля из комплекта поставки <a href="#">3SU1400-1AA10-3BA0</a></li> <li>• 2 контактного модуля из комплекта поставки <a href="#">3SU1400-1AA10-3CA0</a></li> <li>• модуля СИД из комплекта поставки <a href="#">3SU1401-1BG30-3AA0</a></li> <li>• держателя, входящего в комплект поставки <a href="#">3SU1550-0AA10-0AA0</a></li> </ul>
<b>Орган управления</b>	
<b>Исполнение элемента приведения в действие</b>	3-кратный с модулем
<b>Количество контактных модулей</b>	2
<b>Фиксатор</b>	
<b>Материал держателя</b>	Металл
<b>Индикация</b>	
<b>количество модулей светодиодов</b>	1

## Общие технические данные

<b>Функция продукта</b>	
<ul style="list-style-type: none"> <li>• Принудительное открывание</li> </ul>	да
<b>Компонент продукта</b>	
<ul style="list-style-type: none"> <li>• Диод</li> <li>• Ламповый трансформатор</li> <li>• Осветительное средство</li> <li>• Добавочное сопротивление</li> </ul>	да нет да нет
<b>Напряжение изоляции</b>	
<ul style="list-style-type: none"> <li>• расчетное значение</li> </ul>	320 V
<b>Степень загрязнения</b>	3
<b>Прочность по отношению к импульсному напряжению расчетное значение</b>	4 kV
<b>Степень защиты IP</b>	
<ul style="list-style-type: none"> <li>• для подключаемой клеммы</li> </ul>	IP20
<b>Стойкость к шоку</b>	
<ul style="list-style-type: none"> <li>• согласно IEC 60068-2-27</li> <li>• для железнодорожного транспорта согласно DIN EN 61373</li> </ul>	Полусинус 50g /11 мс категория 1, класс B
<b>Виброустойчивость</b>	
<ul style="list-style-type: none"> <li>• согласно IEC 60068-2-6</li> <li>• для железнодорожного транспорта согласно DIN EN 61373</li> </ul>	10 – 500 Гц: 5g категория 1, класс B
<b>Частота коммутации максимальное</b>	3 600 1/h
<b>Механический срок службы (коммутационные циклы)</b>	
<ul style="list-style-type: none"> <li>• типовое</li> </ul>	10
<b>термический ток</b>	10 A
<b>Условное обозначение согласно IEC 81346-2:2009</b>	U
<b>Условное обозначение согласно DIN EN 61346-2</b>	U
<b>Ток длительной нагрузки автоматического выключателя, характеристика C</b>	10 A; для тока короткого замыкания меньше 400 A
<b>Ток длительной нагрузки быстродействующей плавкой вставки DIAZED</b>	10 A
<b>Ток длительной нагрузки быстродействующей плавкой вставки DIAZED gG</b>	10 A
<b>рабочее напряжение</b>	
<ul style="list-style-type: none"> <li>• при переменном токе <ul style="list-style-type: none"> <li>— при 50 Гц расчетное значение</li> <li>— при 60 Гц расчетное значение</li> </ul> </li> <li>• при постоянном токе <ul style="list-style-type: none"> <li>— расчетное значение</li> </ul> </li> </ul>	24 ... 24 V 24 ... 24 V 24 ... 24 V

## Силовая электроника

<b>Надёжность контакта</b>	Одна неправильная коммутационная операция на 100 млн (17 В, 5 мА), одна неправильная коммутационная операция на 10 млн (5 В, 1 мА)
----------------------------	--

<b>Цепь тока управления/ управление</b>	
<b>ток включения модуля СИД максимальное</b>	2 А

<b>Вспомогательный контур</b>	
<b>Исполнение контакта вспомогательных контактов</b>	Сплав серебра
<b>Количество размыкающих контактов для вспомогательных контактов</b>	1
<b>Количество замыкающих контактов для вспомогательных контактов</b>	1
<ul style="list-style-type: none"> <li>Рабочий ток при AC-15 при 230 В расчетное значение</li> </ul>	6 А

<b>Подсоединения/ клеммы</b>	
<b>Исполнение электрического подключения</b>	
<ul style="list-style-type: none"> <li>модулей и принадлежностей</li> </ul>	подключение на пружинных клеммах
<b>Вид подключаемых поперечных сечений проводов</b>	
<ul style="list-style-type: none"> <li>однопроводный без заделки концов кабеля</li> </ul>	2x (0,25 ... 1,5 mm <sup>2</sup> )
<ul style="list-style-type: none"> <li>тонкопроволочный с обработкой концов жил</li> </ul>	2x (0,25 ... 0,75 mm <sup>2</sup> )
<ul style="list-style-type: none"> <li>тонкопроволочный без заделки концов кабеля</li> </ul>	2x (0,25 ... 1,5 mm <sup>2</sup> )
<ul style="list-style-type: none"> <li>при проводах AWG</li> </ul>	2x (24 ... 16)
<b>Крутящий момент затяжки винтов на держателе</b>	1 ... 1,2 N·m
<b>Крутящий момент затяжки</b>	
<ul style="list-style-type: none"> <li>для заземления</li> </ul>	0,8 ... 1 N·m

<b>Осветительное средство</b>	
<b>Тип осветительного прибора</b>	светодиод
<b>Цвет осветительного прибора</b>	желтый

<b>Условия окружающей среды</b>	
<b>Температура окружающей среды</b>	
<ul style="list-style-type: none"> <li>во время эксплуатации</li> </ul>	-25 ... +70 °C
<ul style="list-style-type: none"> <li>во время хранения</li> </ul>	-40 ... +80 °C
экологическая категория во время эксплуатации согласно IEC 60721	3M6, 3S2, 3B2, 3K6 (при относительной влажности воздуха 10 ... 95%, конденсация во время эксплуатации не разрешается)

<b>Монтаж/ крепление/ размеры</b>	
<b>Вид крепления</b>	монтаж на фронтальной плате
<ul style="list-style-type: none"> <li>модулей и принадлежностей</li> </ul>	Крепление на передней панели
<b>Высота</b>	40 mm
<b>Ширина</b>	30 mm
<b>Форма отверстия для монтажа</b>	круглый

Монтажная ширина	30 mm
Монтажная глубина	49,8 mm

#### Сертификаты/ допуски к эксплуатации

General Product Approval	Declaration of Conformity	Test Certificates		other
--------------------------	---------------------------	-------------------	--	-------



EG-Konf.

[Miscellaneous](#)

[Type Test Certificates/Test Report](#)

[Special Test Certificate](#)

[Confirmation](#)

#### Дополнительная информация

**Information- and Downloadcenter (каталоги, брошюры,...)**

<https://www.siemens.com/ic10>

**Industry Mall (Каталог и система обработки заказов)**

<https://mall.industry.siemens.com/mall/ru/ru/Catalog/product?mfb=3SU1551-1AB30-3MA0>

**Онлайн-генератор Cax**

<http://support.automation.siemens.com/WW/CAXorder/default.aspx?lang=en&mfb=3SU1551-1AB30-3MA0>

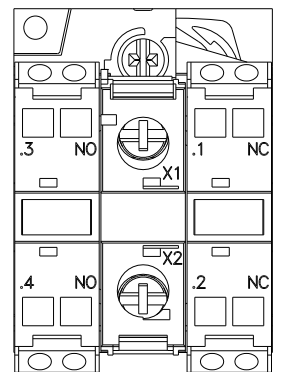
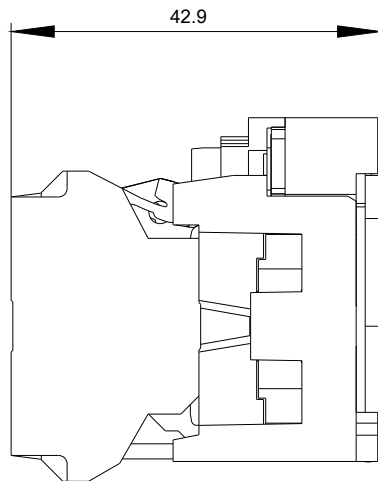
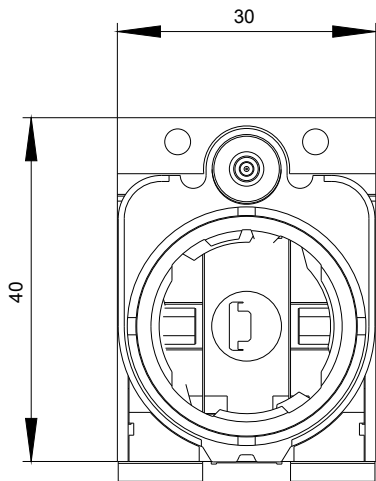
**Service&Support (руководства, инструкции по эксплуатации, сертификаты, указания, FAQ,...)**

<https://support.industry.siemens.com/cs/ww/en/ps/3SU1551-1AB30-3MA0>

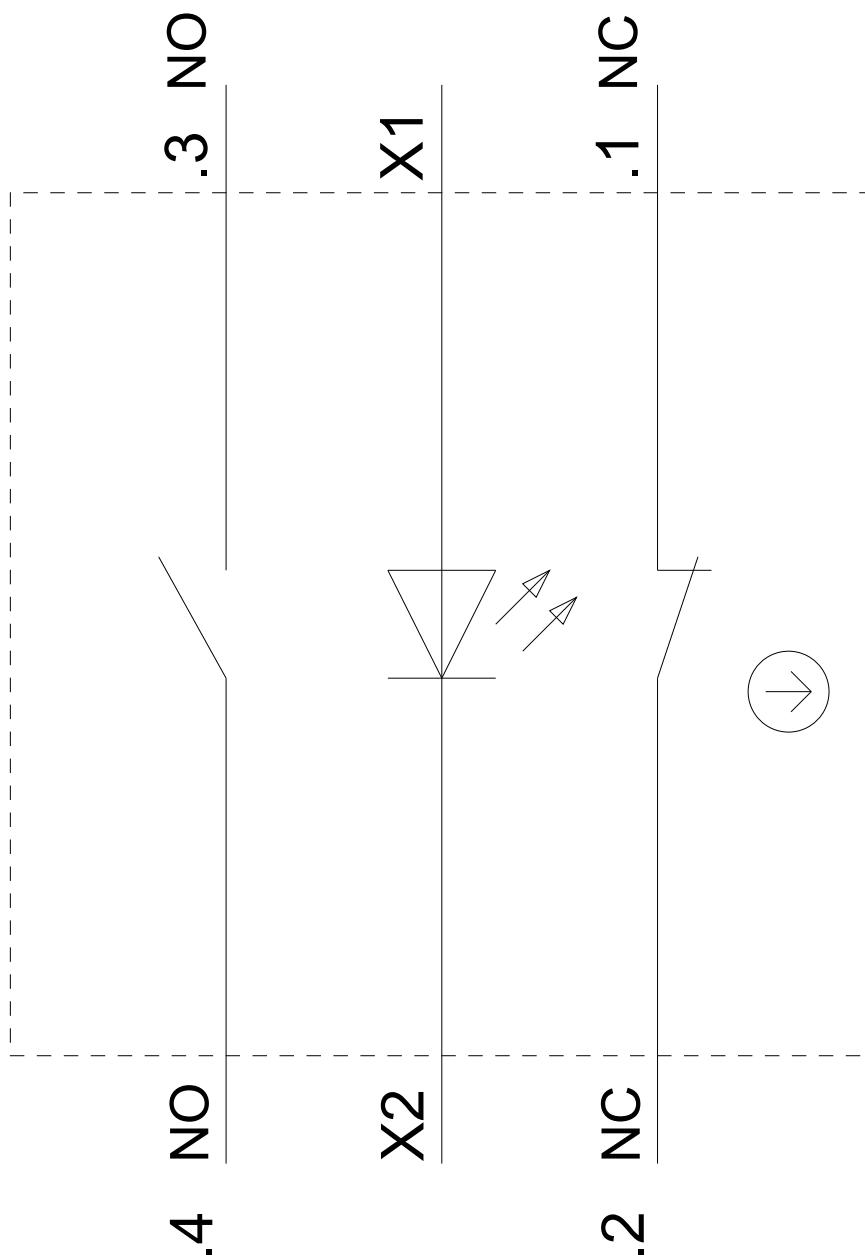
**Банк изображений (фотографии продуктов, двухмерные размерные чертежи, трехмерные модели, схемы приборов,**

**макросы EPLAN, ...)**

[http://www.automation.siemens.com/bilddb/cax\\_de.aspx?mfb=3SU1551-1AB30-3MA0&lang=en](http://www.automation.siemens.com/bilddb/cax_de.aspx?mfb=3SU1551-1AB30-3MA0&lang=en)



24 V AC/DC  
-P



последнее изменение:

25.08.2020