

Держатель на 3 модуля, пластмасса, 1 НЗ, светодиодный модуль, цвет: синий, 6–24 В AC/DC, винтовой зажим



Фирменное название продукта	SIRIUS ACT
Наименование продукта	Держатель
Наименование типа продукта	3SU1
Заводской номер изделия	
<ul style="list-style-type: none"> • контактного модуля из комплекта поставки • 1 контактного модуля из комплекта поставки • модуля СИД из комплекта поставки • держателя, входящего в комплект поставки 	3SU1400-1AA10-1CA0 3SU1400-1AA10-1CA0 3SU1401-1BG50-1AA0 3SU1500-0AA10-0AA0
Орган управления	
Исполнение элемента приведения в действие	3-кратный с модулем
Количество контактных модулей	1
Фиксатор	
Материал держателя	Пластмасса
Индикация	
количество модулей светодиодов	1
Общие технические данные	
Функция продукта	

• Принудительное открывание	да
Компонент продукта	
• Диод	да
• Ламповый трансформатор	нет
• Осветительное средство	да
• Добавочное сопротивление	нет
Напряжение изоляции	
• расчетное значение	320 V
Степень загрязнения	3
Прочность по отношению к импульсному напряжению расчетное значение	4 kV
Степень защиты IP	
• для подключаемой клеммы	IP20
Стойкость к шоку	
• согласно IEC 60068-2-27	Полусинус 50g /11 мс
• для железнодорожного транспорта согласно DIN EN 61373	категория 1, класс B
Виброустойчивость	
• согласно IEC 60068-2-6	10 – 500 Гц: 5g
• для железнодорожного транспорта согласно DIN EN 61373	категория 1, класс B
Частота коммутации максимальное	3 600 1/h
Механический срок службы (коммутационные циклы)	
• типовое	10
термический ток	10 A
Условное обозначение согласно IEC 81346-2:2009	U
Условное обозначение согласно DIN EN 61346-2	U
Ток длительной нагрузки автоматического выключателя, характеристика C	10 A; для тока короткого замыкания меньше 400 A
Ток длительной нагрузки быстродействующей плавкой вставки DIAZED	10 A
Ток длительной нагрузки быстродействующей плавкой вставки DIAZED gG	10 A
рабочее напряжение	
• при переменном токе	
— при 50 Гц расчетное значение	6 ... 24 V
— при 60 Гц расчетное значение	6 ... 24 V
• при постоянном токе	
— расчетное значение	6 ... 24 V

Силовая электроника

Надёжность контакта	Одна неправильная коммутационная операция на 100 млн (17 В, 5 мА), одна неправильная коммутационная операция на 10 млн (5 В, 1 мА)
----------------------------	--

Цепь тока управления/ управление	
ток включения модуля СИД максимальное	2 А

Вспомогательный контур	
Исполнение контакта вспомогательных контактов	Сплав серебра
Количество размыкающих контактов для вспомогательных контактов	1
Количество замыкающих контактов для вспомогательных контактов	0
<ul style="list-style-type: none"> Рабочий ток при AC-15 при 230 В расчетное значение 	6 А

Подсоединения/ клеммы	
Исполнение электрического подключения	Винтовое соединение
<ul style="list-style-type: none"> модулей и принадлежностей 	
Вид подключаемых поперечных сечений проводов	
<ul style="list-style-type: none"> однопроводный с обработкой концов жил 	2x (0,5 ... 0,75 mm ²)
<ul style="list-style-type: none"> однопроводный без заделки концов кабеля 	2x (1,0 ... 1,5 mm ²)
<ul style="list-style-type: none"> тонкопроволочный с обработкой концов жил 	2x (0,5 ... 1,5 mm ²)
<ul style="list-style-type: none"> тонкопроволочный без заделки концов кабеля 	2x (1,0 ... 1,5 mm ²)
<ul style="list-style-type: none"> при проводах AWG 	2x (18 ... 14)
Крутящий момент затяжки винтов на держателе	1 ... 1,2 N·m
Крутящий момент затяжки	
<ul style="list-style-type: none"> при винтовом соединении 	0,8 ... 0,9 N·m

Осветительное средство	
Тип осветительного прибора	светодиод
Цвет осветительного прибора	синий
Сила светового излучения	280 ... 710 mcd

Условия окружающей среды	
Температура окружающей среды	
<ul style="list-style-type: none"> во время эксплуатации 	-25 ... +70 °C
<ul style="list-style-type: none"> во время хранения 	-40 ... +80 °C
экологическая категория во время эксплуатации согласно IEC 60721	3M6, 3S2, 3B2, 3K6 (при относительной влажности воздуха 10 ... 95%, конденсация во время эксплуатации не разрешается)

Монтаж/ крепление/ размеры	
Вид крепления	монтаж на фронтальной плате
<ul style="list-style-type: none"> модулей и принадлежностей 	Крепление на передней панели
Высота	40 mm

Ширина	30 mm
Форма отверстия для монтажа	круглый
Монтажная ширина	30 mm
Монтажная глубина	49,8 mm

Сертификаты/ допуски к эксплуатации

General Product Approval

Declaration of Conformity



CCC



CSA



UL



EG-Konf.

[Miscellaneous](#)

Test Certificates

other

[Special Test Certificate](#)

[Type Test Certificates/Test Report](#)

[Confirmation](#)

Дополнительная информация

Information- and Downloadcenter (каталоги, брошюры,...)

<https://www.siemens.com/ic10>

Industry Mall (Каталог и система обработки заказов)

<https://mall.industry.siemens.com/mall/ru/ru/Catalog/product?mlfb=3SU1501-1AG50-1CA0>

Онлайн-генератор Cax

<http://support.automation.siemens.com/WW/CAXorder/default.aspx?lang=en&mlfb=3SU1501-1AG50-1CA0>

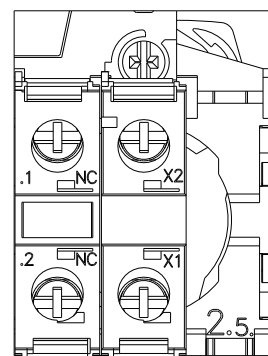
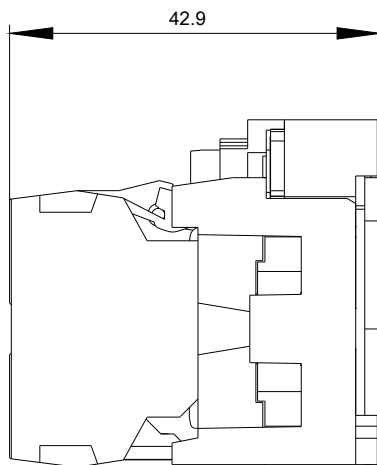
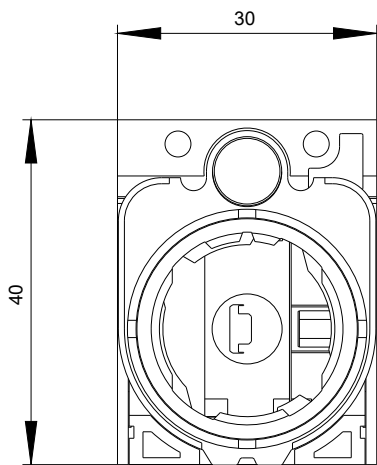
Service&Support (руководства, инструкции по эксплуатации, сертификаты, указания, FAQ,...)

<https://support.industry.siemens.com/cs/ww/en/ps/3SU1501-1AG50-1CA0>

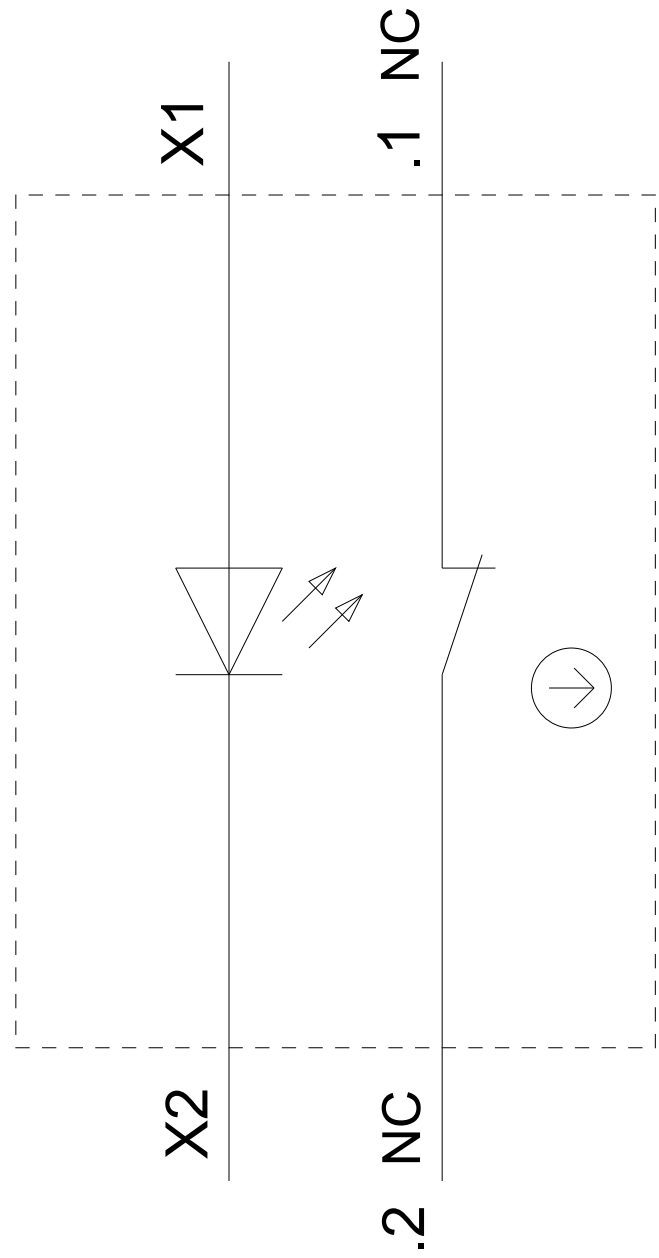
Банк изображений (фотографии продуктов, двухмерные размерные чертежи, трехмерные модели, схемы приборов,

макросы EPLAN, ...)

http://www.automation.siemens.com/bilddb/cax_de.aspx?mlfb=3SU1501-1AG50-1CA0&lang=en



6-24 V AC/DC
-P



последнее изменение:

15.05.2020