

Светодиодный модуль со встроенным светодиодом 24 В AC/DC, цвет: синий, винтовой зажим, для крепления передней панели, минимальный заказ 5 или кратное количество



| | |
|-----------------------------|---------------------|
| Фирменное название продукта | SIRIUS ACT |
| Наименование продукта | Светодиодный модуль |
| Наименование типа продукта | 3SU1 |

Общие технические данные

| | |
|--|--|
| Компонент продукта | |
| <ul style="list-style-type: none"> • Диод • Ламповый трансформатор • Осветительное средство • Добавочное сопротивление | <ul style="list-style-type: none"> да нет да нет |
| Напряжение изоляции | |
| <ul style="list-style-type: none"> • расчетное значение | 320 V |
| Степень загрязнения | 3 |
| Вид напряжения | |
| <ul style="list-style-type: none"> • рабочего напряжения • для включения | <ul style="list-style-type: none"> AC/DC AC/DC |
| Прочность по отношению к импульсному напряжению расчетное значение | 4 kV |
| Потребляемый ток | |
| <ul style="list-style-type: none"> • максимальное | 25 mA |

| | |
|---|--|
| Степень защиты IP | |
| <ul style="list-style-type: none"> • корпуса • для подключаемой клеммы | IP40 IP20 |
| Стойкость к шоку | |
| <ul style="list-style-type: none"> • согласно IEC 60068-2-27 • для железнодорожного транспорта согласно DIN EN 61373 | Полусинус 50g /11 мс категория 1, класс B |
| Вибростойчивость | |
| <ul style="list-style-type: none"> • согласно IEC 60068-2-6 • для железнодорожного транспорта согласно DIN EN 61373 | 10 – 500 Гц: 5g категория 1, класс B |
| Продолжительность работы типовое | 100 000 h |
| Условное обозначение согласно IEC 81346-2:2009 | P |
| Условное обозначение согласно DIN EN 61346-2 | P |
| рабочее напряжение 1 | |
| <ul style="list-style-type: none"> • при переменном токе <ul style="list-style-type: none"> — при 50 Гц расчетное значение — при 60 Гц расчетное значение • при постоянном токе расчетное значение | 24 V 24 V 24 V |
| относительный положительный допуск рабочего напряжения | 20 % |
| относительный отрицательный допуск рабочего напряжения | 20 % |

| | |
|---|-----|
| Цепь тока управления/ управление | |
| ток включения максимальное | 2 A |

| | |
|--|---|
| Подсоединения/ клеммы | |
| Исполнение электрического подключения | винтовой зажим |
| Вид подключаемых поперечных сечений проводов | |
| <ul style="list-style-type: none"> • однопроводный с обработкой концов жил • однопроводный без заделки концов кабеля • тонкопроволочный с обработкой концов жил • тонкопроволочный без заделки концов кабеля • при проводах AWG | 2x (0,5 ... 0,75 mm ²) 2x (1,0 ... 1,5 mm ²) 2x (0,5 ... 1,5 mm ²) 2x (1,0 ... 1,5 mm ²) 2x (18 ... 14) |
| Крутящий момент затяжки | |
| <ul style="list-style-type: none"> • при винтовом соединении | 0,8 ... 0,9 N·m |

| | |
|------------------------------------|-----------------|
| Осветительное средство | |
| Тип осветительного прибора | светодиод |
| Цвет осветительного прибора | синий |
| Сила светового излучения | 280 ... 710 mcd |
| Сертификат соответствия | |

- ATEX
- IECEx

нет
нет

Условия окружающей среды

Температура окружающей среды

- во время эксплуатации
- во время хранения

-25 ... +70 °C
-40 ... +80 °C

экологическая категория во время эксплуатации согласно IEC 60721

3M6, 3S2, 3B2, 3C3, 3K6 (при относительной влажности воздуха 10 ... 95%, конденсация во время эксплуатации не разрешается)

Монтаж/ крепление/ размеры

Вид крепления

- модулей и принадлежностей

Крепление на передней панели

Высота

33,2 mm

Ширина

9,8 mm

Глубина

29,4 mm

Сертификаты/ допуски к эксплуатации

General Product Approval

EMC

Declaration of Conformity



CCC



CSA



UL



RCM



EG-Konf.

Declaration of Conformity

Test Certificates

Marine / Shipping

[Miscellaneous](#)

[Special Test Certificate](#)

[Type Test Certificates/Test Report](#)



ABS



LRS



PRS

Marine / Shipping

other



RINA



RMRS

[Confirmation](#)

Дополнительная информация

Information- and Downloadcenter (каталоги, брошюры,...)

<https://www.siemens.com/ic10>

Industry Mall (Каталог и система обработки заказов)

<https://mall.industry.siemens.com/mall/ru/ru/Catalog/product?mlfb=3SU1401-1BB50-1AA0>

Онлайн-генератор Cax

<http://support.automation.siemens.com/WW/CAXorder/default.aspx?lang=en&mfib=3SU1401-1BB50-1AA0>

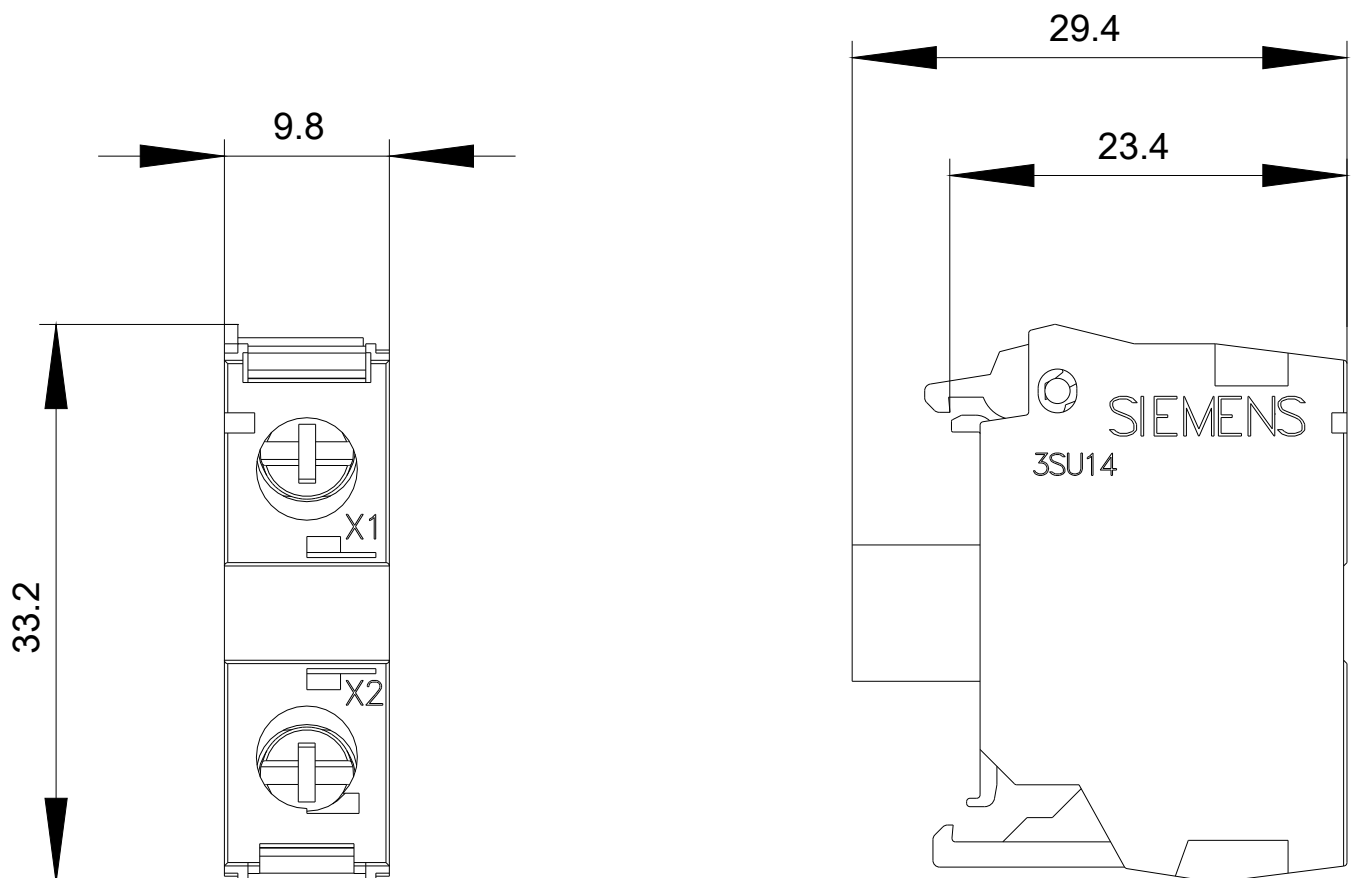
Service&Support (руководства, инструкции по эксплуатации, сертификаты, указания, FAQ,...)

<https://support.industry.siemens.com/cs/ww/en/ps/3SU1401-1BB50-1AA0>

Банк изображений (фотографии продуктов, двухмерные размерные чертежи, трехмерные модели, схемы приборов,

макросы EPLAN, ...)

http://www.automation.siemens.com/bilddb/cax_de.aspx?mfib=3SU1401-1BB50-1AA0&lang=en



24 V AC/DC
-P



последнее изменение:

20.08.2020