

Опорная клемма, цвет: синий, винтовой зажим, для крепления на переднюю панель



Фирменное название продукта	SIRIUS ACT
Наименование продукта	Зажим для опор
Наименование типа продукта	3SU1

Общие технические данные

Пригодность к интеграции	Да
Степень загрязнения	3
Прочность по отношению к импульсному напряжению расчетное значение	6 kV
Степень защиты IP	
• корпуса	IP40
• для подключаемой клеммы	IP20
Условное обозначение согласно IEC 81346-2:2009	S
Условное обозначение согласно DIN EN 61346-2	S

Подсоединения/ клеммы

Исполнение электрического подключения	винтовой зажим
• модулей и принадлежностей	Винтовое соединение

Условия окружающей среды

Температура окружающей среды	
------------------------------	--

- во время эксплуатации
- во время хранения





-25 ... +70 °C

-40 ... +80 °C

Монтаж/ крепление/ размеры

Вид крепления	Крепление на передней панели
• модулей и принадлежностей	
Высота	33,2 mm
Ширина	9,8 mm
Глубина	23,4 mm

Сертификаты/ допуски к эксплуатации

General Product Approval	Declaration of Conformity	Test Certificates	Marine / Shipping
 UL	 EAC	 EG-Konf.	 ABS

[Miscellaneous](#)

[Type Test Certificates/Test Report](#)

Marine / Shipping

other



LRS



PRS



RINA



RMRS

[Confirmation](#)

Дополнительная информация

Information- and Downloadcenter (каталоги, брошюры,...)

<https://www.siemens.com/ic10>

Industry Mall (Каталог и система обработки заказов)

<https://mall.industry.siemens.com/mall/ru/ru/Catalog/product?mlfb=3SU1400-1DA50-1AA0>

Онлайн-генератор Cax

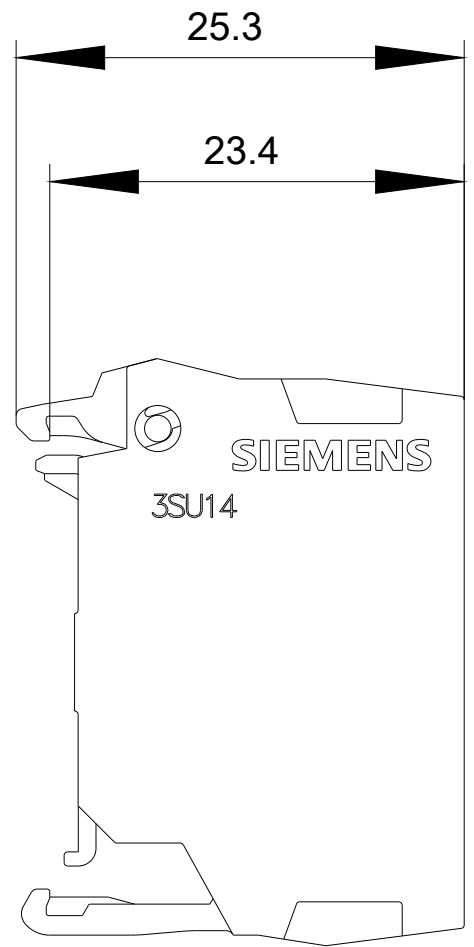
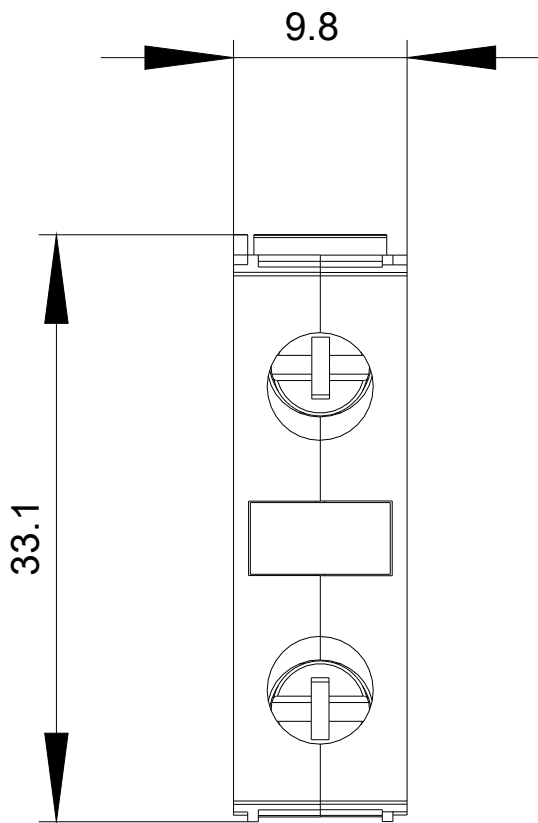
<http://support.automation.siemens.com/WW/CAXorder/default.aspx?lang=en&mlfb=3SU1400-1DA50-1AA0>

Service&Support (руководства, инструкции по эксплуатации, сертификаты, указания, FAQ,...)

<https://support.industry.siemens.com/cs/ww/en/ps/3SU1400-1DA50-1AA0>

Банк изображений (фотографии продуктов, двухмерные размерные чертежи, трехмерные модели, схемы приборов, макросы EPLAN, ...)

http://www.automation.siemens.com/bilddb/cax_de.aspx?mlfb=3SU1400-1DA50-1AA0&lang=en



последнее изменение:

03.07.2020