

Контактный модуль с 1 контактным элементом, 1 НО, позолоченные контакты, Подключение на пружинных клеммах: для крепления на переднюю панель



Фирменное название продукта	SIRIUS ACT
Наименование продукта	Контактный модуль
Наименование типа продукта	3SU1

Общие технические данные	
Функция продукта	
<ul style="list-style-type: none"> • Принудительное открывание 	нет
Напряжение изоляции	
<ul style="list-style-type: none"> • расчетное значение 	500 V
Степень загрязнения	3
Вид напряжения	
<ul style="list-style-type: none"> • рабочего напряжения • входного напряжения 	AC/DC AC/DC
Прочность по отношению к импульсному напряжению расчетное значение	6 kV
Степень защиты IP	
<ul style="list-style-type: none"> • корпуса • для подключаемой клеммы 	IP40 IP20
Стойкость к шоку	
<ul style="list-style-type: none"> • согласно IEC 60068-2-27 	Полусинус 50g /11 мс

<ul style="list-style-type: none"> • для железнодорожного транспорта согласно DIN EN 61373 	категория 1, класс B
Виброустойчивость <ul style="list-style-type: none"> • согласно IEC 60068-2-6 • для железнодорожного транспорта согласно DIN EN 61373 	10 – 500 Гц: 5g категория 1, класс B
Частота коммутации максимальное	3 600 1/h
Механический срок службы (коммутационные циклы) <ul style="list-style-type: none"> • типовое 	10 000 000
электрический срок службы (коммутационные циклы) <ul style="list-style-type: none"> • типовое 	10 000 000
термический ток	10 A
Условное обозначение согласно IEC 81346-2:2009	S
Условное обозначение согласно DIN EN 61346-2	S
Ток длительной нагрузки автоматического выключателя, характеристика C	10 A
рабочее напряжение <ul style="list-style-type: none"> • при переменном токе <ul style="list-style-type: none"> — при 50 Гц расчетное значение — при 60 Гц расчетное значение • при постоянном токе <ul style="list-style-type: none"> — расчетное значение 	5 ... 500 V 5 ... 500 V 5 ... 500 V

Силовая электроника

Надёжность контакта	Одна неправильная коммутационная операция на 100 млн (17 В, 5 мА), одна правильная коммутационная операция на 10 млн (5 В, 1 мА)
----------------------------	--

Вспомогательный контур

Исполнение контакта вспомогательных контактов	позолоченный
Количество размыкающих контактов для вспомогательных контактов	0
<ul style="list-style-type: none"> • включающийся с отставанием 	0
Количество замыкающих контактов для вспомогательных контактов	1
<ul style="list-style-type: none"> • включающийся с опережением 	0
Рабочий ток при AC-12	
<ul style="list-style-type: none"> • при 24 В расчетное значение • при 48 В расчетное значение • при 110 В расчетное значение • при 230 В расчетное значение • при 400 В расчетное значение 	10 A 10 A 10 A 8 A 8 A

<ul style="list-style-type: none"> Рабочий ток при AC-15 при 24 В расчетное значение 	6 A
<ul style="list-style-type: none"> Рабочий ток при AC-15 при 48 В расчетное значение 	6 A
<ul style="list-style-type: none"> Рабочий ток при AC-15 при 110 В расчетное значение 	6 A
<ul style="list-style-type: none"> Рабочий ток при AC-15 при 230 В расчетное значение 	6 A
<ul style="list-style-type: none"> Рабочий ток при AC-15 при 400 В расчетное значение 	3 A
<ul style="list-style-type: none"> Рабочий ток при AC-15 при 500 В расчетное значение 	1,4 A
Рабочий ток при DC-12	
<ul style="list-style-type: none"> при 24 В расчетное значение 	10 A
<ul style="list-style-type: none"> при 48 В расчетное значение 	5 A
<ul style="list-style-type: none"> при 110 В расчетное значение 	2,5 A
<ul style="list-style-type: none"> при 230 В расчетное значение 	1 A
<ul style="list-style-type: none"> при 400 В расчетное значение 	0,3 A
<ul style="list-style-type: none"> при 500 В расчетное значение 	0,3 A
Рабочий ток при DC-13	
<ul style="list-style-type: none"> при 24 В расчетное значение 	3 A
<ul style="list-style-type: none"> при 48 В расчетное значение 	1,5 A
<ul style="list-style-type: none"> при 110 В расчетное значение 	0,7 A
<ul style="list-style-type: none"> при 230 В расчетное значение 	0,3 A
<ul style="list-style-type: none"> при 400 В расчетное значение 	0,1 A
<ul style="list-style-type: none"> при 500 В расчетное значение 	0,1 A

Подсоединения/ клеммы

Исполнение электрического подключения	пружинный зажим
Вид подключаемых поперечных сечений проводов	
<ul style="list-style-type: none"> однопроводный без заделки концов кабеля 	2x (0,25 ... 1,5 mm ²)
<ul style="list-style-type: none"> тонкопроволочный с обработкой концов жил 	2x (0,25 ... 0,75 mm ²)
<ul style="list-style-type: none"> тонкопроволочный без заделки концов кабеля 	2x (0,25 ... 1,5 mm ²)
<ul style="list-style-type: none"> при проводах AWG 	2x (24 ... 16)

Условия окружающей среды

Температура окружающей среды	
<ul style="list-style-type: none"> во время эксплуатации 	-25 ... +70 °C
<ul style="list-style-type: none"> во время хранения 	-40 ... +80 °C
экологическая категория во время эксплуатации согласно IEC 60721	3M6, 3S2, 3B2, 3C3 (без соляного тумана), 3K6 (при относительной влажности воздуха от 10 до 95 %, конденсация во время эксплуатации не разрешается)

Монтаж/ крепление/ размеры

Вид крепления <ul style="list-style-type: none">• модулей и принадлежностей	монтаж на фронтальной плате Крепление на передней панели
Высота	36 mm
Ширина	9,8 mm
Глубина	27,7 mm

Сертификаты/ допуски к эксплуатации

General Product Approval



CCC



UL

[KC](#)



EG-Konf.

[Miscellaneous](#)

Test Certificates

[Type Test Certificates/Test Report](#)

[Special Test Certificate](#)



ABS



LRS



PRS



RINA

Marine / Shipping

Marine / Shipping

other

[Confirmation](#)



RMRS

Дополнительная информация

Information- and Downloadcenter (каталоги, брошюры,...)

<https://www.siemens.com/ic10>

Industry Mall (Каталог и система обработки заказов)

<https://mall.industry.siemens.com/mall/ru/ru/Catalog/product?mlfb=3SU1400-1AA10-3LA0>

Онлайн-генератор Cax

<http://support.automation.siemens.com/WW/CAXorder/default.aspx?lang=en&mlfb=3SU1400-1AA10-3LA0>

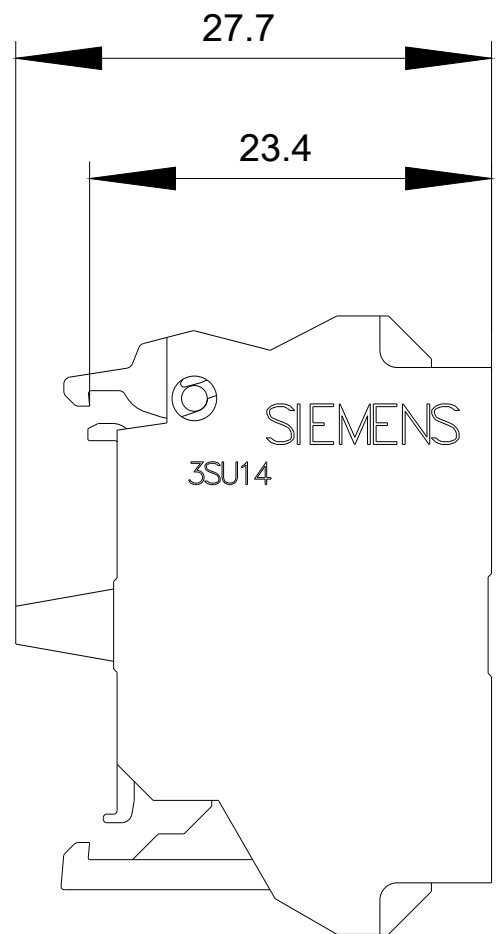
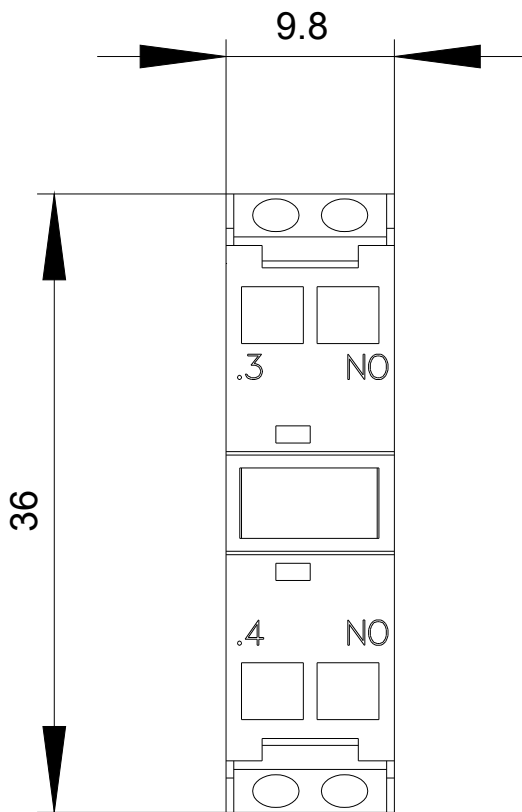
Service&Support (руководства, инструкции по эксплуатации, сертификаты, указания, FAQ,...)

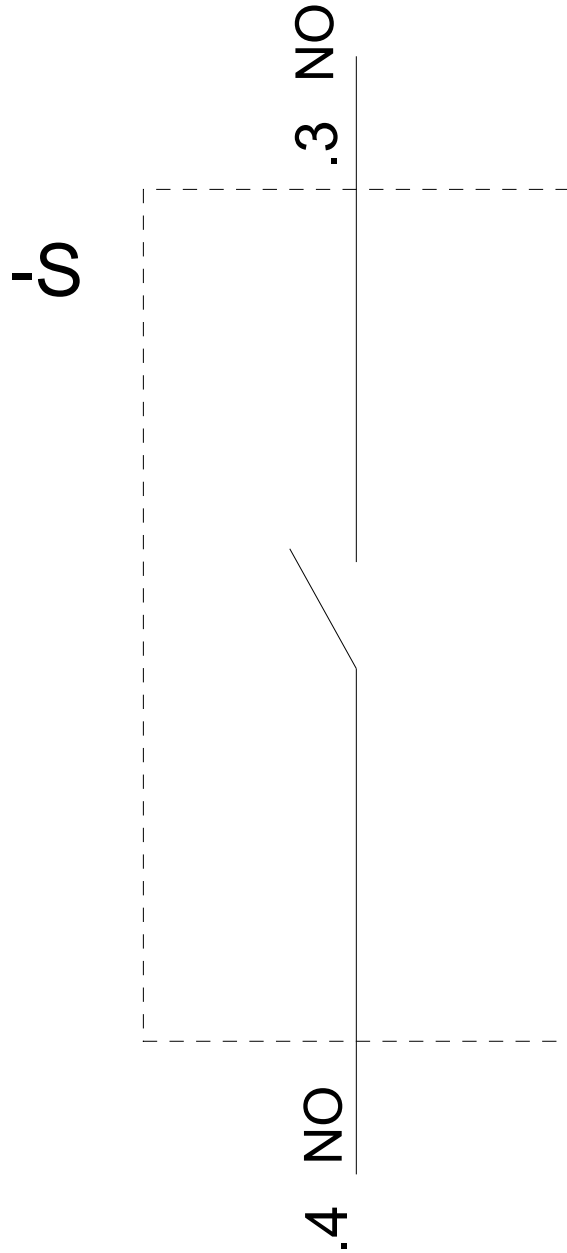
<https://support.industry.siemens.com/cs/ww/en/ps/3SU1400-1AA10-3LA0>

Банк изображений (фотографии продуктов, двухмерные размерные чертежи, трехмерные модели, схемы приборов,

макросы EPLAN, ...)

http://www.automation.siemens.com/bilddb/cax_de.aspx?mlfb=3SU1400-1AA10-3LA0&lang=en





последнее изменение:

06.08.2020