

Контактный модуль с 2 контактными элементами, 1 НО + 1 НЗ, позолоченные контакты, винтовой зажим, для крепления на переднюю панель



Фирменное название продукта	SIRIUS ACT
Наименование продукта	Контактный модуль
Наименование типа продукта	3SU1

Общие технические данные	
<b>Функция продукта</b>	
<ul style="list-style-type: none"> <li>• Принудительное открывание</li> </ul>	да
<b>Напряжение изоляции</b>	
<ul style="list-style-type: none"> <li>• расчетное значение</li> </ul>	500 V
<b>Степень загрязнения</b>	3
<b>Вид напряжения</b>	
<ul style="list-style-type: none"> <li>• рабочего напряжения</li> <li>• входного напряжения</li> </ul>	AC/DC AC/DC
<b>Прочность по отношению к импульсному напряжению расчетное значение</b>	6 kV
<b>Степень защиты IP</b>	
<ul style="list-style-type: none"> <li>• корпуса</li> <li>• для подключаемой клеммы</li> </ul>	IP40 IP20
<b>Стойкость к шоку</b>	
<ul style="list-style-type: none"> <li>• согласно IEC 60068-2-27</li> </ul>	Полусинус 50g /11 мс

<ul style="list-style-type: none"> <li>• для железнодорожного транспорта согласно DIN EN 61373</li> </ul>	категория 1, класс B
<b>Виброустойчивость</b> <ul style="list-style-type: none"> <li>• согласно IEC 60068-2-6</li> <li>• для железнодорожного транспорта согласно DIN EN 61373</li> </ul>	10 – 500 Гц: 5g категория 1, класс B
<b>Частота коммутации максимальное</b>	3 600 1/h
<b>Механический срок службы (коммутационные циклы)</b> <ul style="list-style-type: none"> <li>• типовое</li> </ul>	10 000 000
<b>электрический срок службы (коммутационные циклы)</b> <ul style="list-style-type: none"> <li>• типовое</li> </ul>	10 000 000
<b>термический ток</b>	10 A
<b>Условное обозначение согласно IEC 81346-2:2009</b>	S
<b>Условное обозначение согласно DIN EN 61346-2</b>	S
<b>Ток длительной нагрузки автоматического выключателя, характеристика C</b>	10 A
<b>рабочее напряжение</b> <ul style="list-style-type: none"> <li>• при переменном токе <ul style="list-style-type: none"> <li>— при 50 Гц расчетное значение</li> <li>— при 60 Гц расчетное значение</li> </ul> </li> <li>• при постоянном токе <ul style="list-style-type: none"> <li>— расчетное значение</li> </ul> </li> </ul>	5 ... 500 V 5 ... 500 V 5 ... 500 V

#### Силовая электроника

<b>Надёжность контакта</b>	Одна неправильная коммутационная операция на 100 млн (17 В, 5 мА), одна правильная коммутационная операция на 10 млн (5 В, 1 мА)
----------------------------	--

#### Вспомогательный контур

<b>Исполнение контакта вспомогательных контактов</b>	позолоченный
<b>Количество размыкающих контактов для вспомогательных контактов</b> <ul style="list-style-type: none"> <li>• включающийся с отставанием</li> </ul>	1 0
<b>Количество замыкающих контактов для вспомогательных контактов</b> <ul style="list-style-type: none"> <li>• включающийся с опережением</li> </ul>	1 0
<b>Рабочий ток при AC-12</b> <ul style="list-style-type: none"> <li>• при 24 В расчетное значение</li> <li>• при 48 В расчетное значение</li> <li>• при 110 В расчетное значение</li> <li>• при 230 В расчетное значение</li> <li>• при 400 В расчетное значение</li> </ul>	10 A 10 A 10 A 8 A 8 A

<ul style="list-style-type: none"> <li>Рабочий ток при AC-15 при 24 В расчетное значение</li> </ul>	6 A
<ul style="list-style-type: none"> <li>Рабочий ток при AC-15 при 48 В расчетное значение</li> </ul>	6 A
<ul style="list-style-type: none"> <li>Рабочий ток при AC-15 при 110 В расчетное значение</li> </ul>	6 A
<ul style="list-style-type: none"> <li>Рабочий ток при AC-15 при 230 В расчетное значение</li> </ul>	6 A
<ul style="list-style-type: none"> <li>Рабочий ток при AC-15 при 400 В расчетное значение</li> </ul>	3 A
<ul style="list-style-type: none"> <li>Рабочий ток при AC-15 при 500 В расчетное значение</li> </ul>	1,4 A
<b>Рабочий ток при DC-12</b>	
<ul style="list-style-type: none"> <li>при 24 В расчетное значение</li> </ul>	10 A
<ul style="list-style-type: none"> <li>при 48 В расчетное значение</li> </ul>	5 A
<ul style="list-style-type: none"> <li>при 110 В расчетное значение</li> </ul>	2,5 A
<ul style="list-style-type: none"> <li>при 230 В расчетное значение</li> </ul>	1 A
<ul style="list-style-type: none"> <li>при 400 В расчетное значение</li> </ul>	0,3 A
<ul style="list-style-type: none"> <li>при 500 В расчетное значение</li> </ul>	0,3 A
<b>Рабочий ток при DC-13</b>	
<ul style="list-style-type: none"> <li>при 24 В расчетное значение</li> </ul>	3 A
<ul style="list-style-type: none"> <li>при 48 В расчетное значение</li> </ul>	1,5 A
<ul style="list-style-type: none"> <li>при 110 В расчетное значение</li> </ul>	0,7 A
<ul style="list-style-type: none"> <li>при 230 В расчетное значение</li> </ul>	0,3 A
<ul style="list-style-type: none"> <li>при 400 В расчетное значение</li> </ul>	0,1 A
<ul style="list-style-type: none"> <li>при 500 В расчетное значение</li> </ul>	0,1 A

#### Подсоединения/ клеммы

<b>Исполнение электрического подключения</b>	винтовой зажим
<b>Вид подключаемых поперечных сечений проводов</b>	
<ul style="list-style-type: none"> <li>однопроводный с обработкой концов жил</li> </ul>	2x (0,5 ... 0,75 mm <sup>2</sup> )
<ul style="list-style-type: none"> <li>однопроводный без заделки концов кабеля</li> </ul>	2x (1,0 ... 1,5 mm <sup>2</sup> )
<ul style="list-style-type: none"> <li>тонкопроволочный с обработкой концов жил</li> </ul>	2x (0,5 ... 1,5 mm <sup>2</sup> )
<ul style="list-style-type: none"> <li>тонкопроволочный без заделки концов кабеля</li> </ul>	2x (1,0 ... 1,5 mm <sup>2</sup> )
<ul style="list-style-type: none"> <li>при проводах AWG</li> </ul>	2x (18 ... 14)
<b>Крутящий момент затяжки</b>	
<ul style="list-style-type: none"> <li>при винтовом соединении</li> </ul>	0,8 ... 0,9 N·m

#### Условия окружающей среды

<b>Температура окружающей среды</b>	
<ul style="list-style-type: none"> <li>во время эксплуатации</li> </ul>	-25 ... +70 °C
<ul style="list-style-type: none"> <li>во время хранения</li> </ul>	-40 ... +80 °C







экологическая категория во время эксплуатации  
согласно IEC 60721




3M6, 3S2, 3B2, 3C3 (без соляного тумана), 3K6 (при относительной влажности воздуха от 10 до 95 %, конденсация во время эксплуатации не разрешается)



#### Монтаж/ крепление/ размеры

<b>Вид крепления</b> • модулей и принадлежностей	монтаж на фронтальной плате Крепление на передней панели
<b>Высота</b>	34 mm
<b>Ширина</b>	9,8 mm
<b>Глубина</b>	49,7 mm

#### Сертификаты/ допуски к эксплуатации

General Product Approval	Declaration of Conformity
 CCC	 EG-Konf.
 CSA	
 UL	
	 EAC
	 KC

Declaration of Conformity	Test Certificates	Marine / Shipping
<a href="#">Miscellaneous</a>	<a href="#">Type Test Certificates/Test Report</a>	<a href="#">Special Test Certificate</a>
		 ABS
		 LRS
		 PRS

Marine / Shipping	other
 RINA	<a href="#">Confirmation</a>
 RMRS	

#### Дополнительная информация

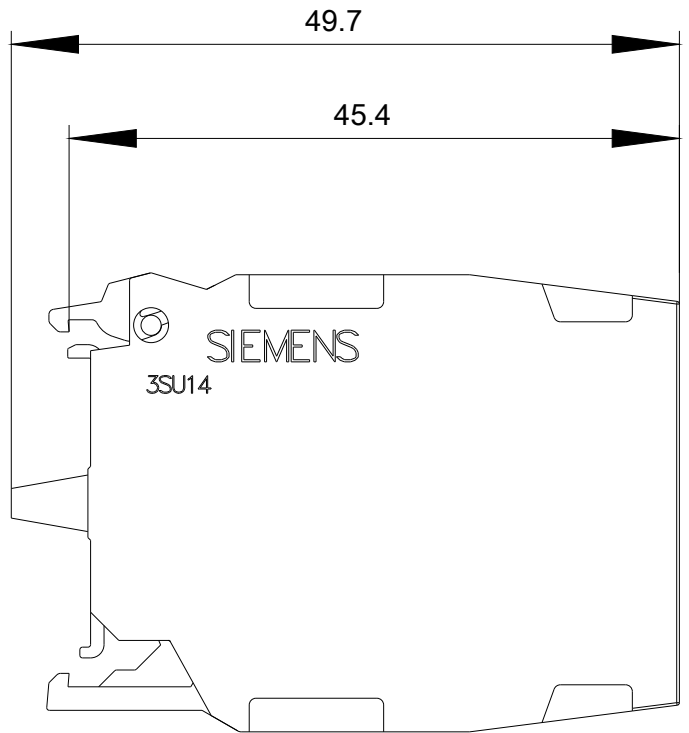
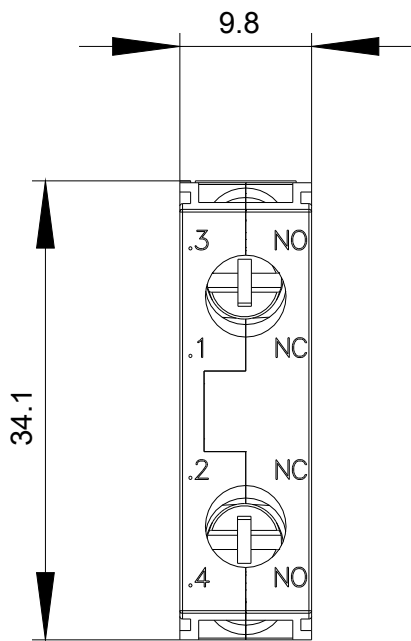
**Information- and Downloadcenter (каталоги, брошюры,...)**  
<https://www.siemens.com/ic10>

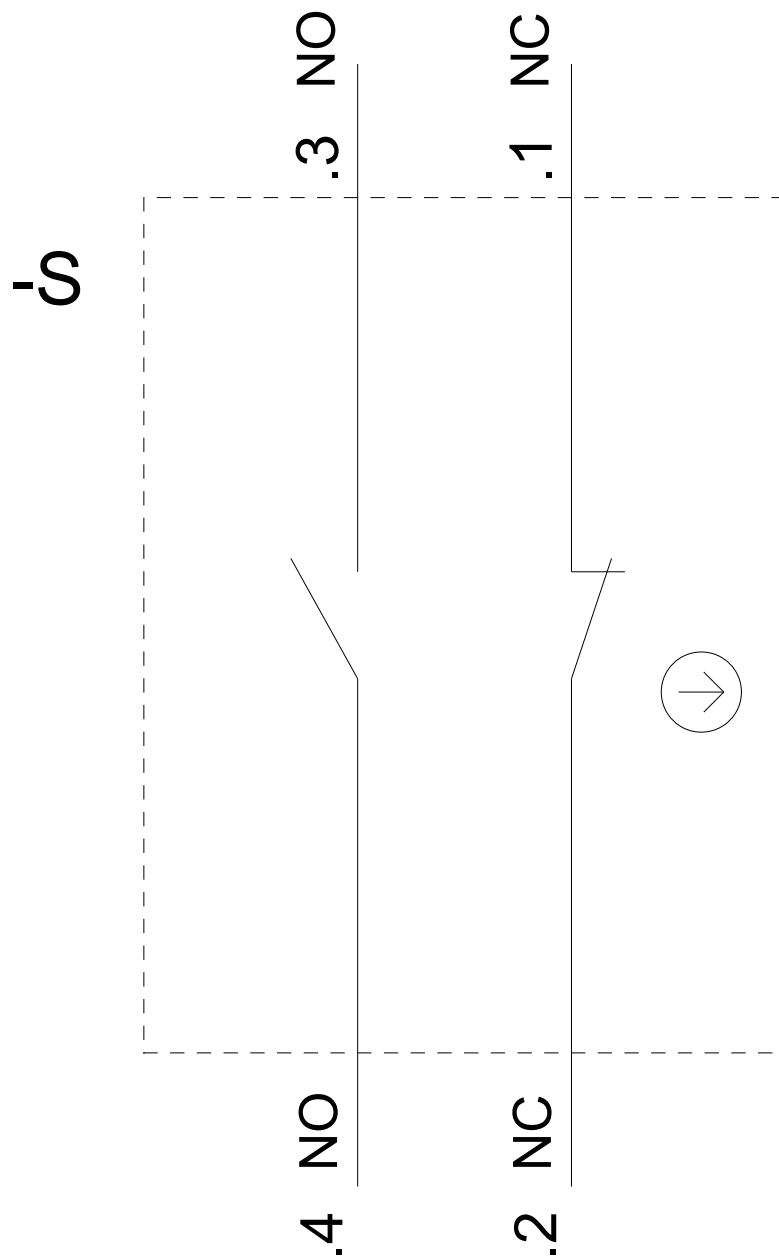
**Industry Mall (Каталог и система обработки заказов)**  
<https://mall.industry.siemens.com/mall/ru/ru/Catalog/product?mlfb=3SU1400-1AA10-1QA0>

**Онлайн-генератор Cax**  
<http://support.automation.siemens.com/WW/CAXorder/default.aspx?lang=en&mlfb=3SU1400-1AA10-1QA0>

**Service&Support (руководства, инструкции по эксплуатации, сертификаты, указания, FAQ,...)**  
<https://support.industry.siemens.com/cs/ww/en/ps/3SU1400-1AA10-1QA0>

**Банк изображений (фотографии продуктов, двухмерные размерные чертежи, трехмерные модели, схемы приборов, макросы EPLAN, ...)**  
[http://www.automation.siemens.com/bilddb/cax\\_de.aspx?mlfb=3SU1400-1AA10-1QA0&lang=en](http://www.automation.siemens.com/bilddb/cax_de.aspx?mlfb=3SU1400-1AA10-1QA0&lang=en)





последнее изменение:

14.07.2020