

Световой индикатор с трехцветным светодиодом, компактный, 22 мм, круглый, металл, прозрачный, с красно-желто-зеленым светодиодом, линза гладкая, с креплением, рабочее напряжение 110 В AC, винтовая клемма



Фирменное название продукта	SIRIUS ACT
Наименование продукта	Сигнальная лампа
Исполнение продукта	Компактное устройство
Наименование типа продукта	3SU1
Семейство продуктов	Металл, зеркальный блеск, 22 мм
Заводской номер изделия	<a href="#">3SU1550-0AA10-0AA0</a>
<ul style="list-style-type: none"> <li>держателя, входящего в комплект поставки</li> </ul>	

Корпус	
Форма передней части корпуса	круглый

Орган управления	
Исполнение элемента приведения в действие	с ампельными светодиодами
Расширение продукта дополнительно	нет
Осветительное средство	
Цвет	светлый
<ul style="list-style-type: none"> <li>элемента управления</li> </ul>	
Материал элемента управления	пластмасса
Форма элемента управления	круглый
наружный диаметр элемента управления	29,5 mm

Переднее кольцо	
Компонент продукта	Переднее кольцо
нет	
Фиксатор	
Материал держателя	Металл
Общие технические данные	
Компонент продукта	
• Осветительное средство	да
Напряжение изоляции	
• расчетное значение	320 V
Степень загрязнения	3
Прочность по отношению к импульсному напряжению расчетное значение	4 kV
Потребляемый ток	
• максимальное	40 mA
Степень защиты IP	IP66, IP67, IP69(IP69K)
• для подключаемой клеммы	IP20
Степень защиты NEMA	1, 2, 3, 3R, 4, 4X, 12, 13
Стойкость к шоку	
• согласно IEC 60068-2-27	Полусинус 50g /11 мс
Виброустойчивость	
• согласно IEC 60068-2-6	10 – 500 Гц: 5g
Продолжительность работы типовое	100 000 h
Условное обозначение согласно IEC 81346-2:2009	P
Условное обозначение согласно DIN EN 61346-2	P
Напряжение питания	
Вид напряжения	напряжения питания
• осветительного прибора	Переменный ток
Напряжение питания осветительного прибора при переменном токе	
• при 50 Гц расчетное значение	110 V
• при 60 Гц расчетное значение	110 V
относительный отрицательный допуск напряжения питания	20 %
относительный положительный допуск напряжения питания	20 %
Цепь тока управления/ управление	
ток включения максимальное	3 A
Подсоединения/ клеммы	
Исполнение электрического подключения	винтовой зажим
Вид подключаемых поперечных сечений проводов	

<ul style="list-style-type: none"> <li>• однопроводный с обработкой концов жил</li> </ul>	2x (0,5 ... 0,75 mm <sup>2</sup> )
<ul style="list-style-type: none"> <li>• однопроводный без заделки концов кабеля</li> </ul>	2x (1,0 ... 1,5 mm <sup>2</sup> )
<ul style="list-style-type: none"> <li>• тонкопроволочный с обработкой концов жил</li> </ul>	2x (0,5 ... 1,5 mm <sup>2</sup> )
<ul style="list-style-type: none"> <li>• тонкопроволочный без заделки концов кабеля</li> </ul>	2x (1,0 ... 1,5 mm <sup>2</sup> )
<ul style="list-style-type: none"> <li>• при проводах AWG</li> </ul>	2x (18 ... 14)
<b>Крутящий момент затяжки винтов на держателе</b>	1 ... 1,2 N·m
<b>Крутящий момент затяжки</b>	
<ul style="list-style-type: none"> <li>• при винтовом соединении</li> </ul>	0,8 ... 1 N·m

#### Осветительное средство

<b>Тип осветительного прибора</b>	светодиод
<b>Цвет осветительного прибора</b>	Красный/желтый/зеленый
<b>Сила светового излучения</b>	900 ... 1 400 mcd

#### Условия окружающей среды

<b>Температура окружающей среды</b>	
<ul style="list-style-type: none"> <li>• во время эксплуатации</li> </ul>	-25 ... +70 °C
<ul style="list-style-type: none"> <li>• во время хранения</li> </ul>	-40 ... +80 °C
экологическая категория во время эксплуатации согласно IEC 60721	3M6, 3S2, 3B2, 3K6 (при относительной влажности воздуха 10 ... 95%, конденсация во время эксплуатации не разрешается для всех устройств за фронтальной панелью)

#### Монтаж/ крепление/ размеры

<b>Высота</b>	40 mm
<b>Ширина</b>	30 mm
<b>Форма отверстия для монтажа</b>	круглый
<b>Монтажный диаметр</b>	22,3 mm
<b>положительный допуск монтажного диаметра</b>	0,4 mm
<b>Монтажная высота</b>	12,9 mm
<b>Монтажная ширина</b>	29,5 mm
<b>Монтажная глубина</b>	49,6 mm

#### Сертификаты/ допуски к эксплуатации



CCC



CSA



UL



EG-Konf.

[Miscellaneous](#)

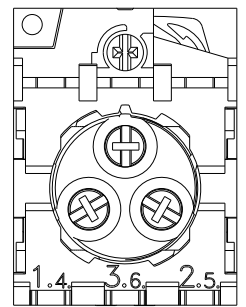
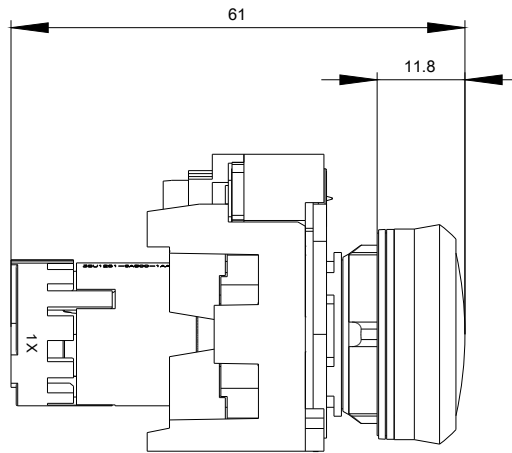
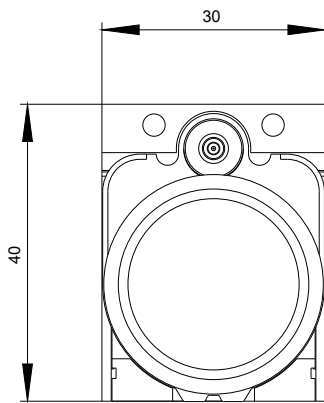
## Test Certificates

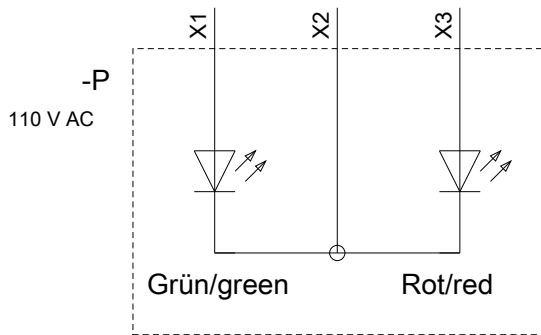
## other

[Type Test Certificates/Test Report](#)[Special Test Certificate](#)[Confirmation](#)

## Дополнительная информация

**Information- and Downloadcenter (каталоги, брошюры,...)**<https://www.siemens.com/ic10>**Industry Mall (Каталог и система обработки заказов)**<https://mall.industry.siemens.com/mall/ru/ru/Catalog/product?mlfb=3SU1251-6AC24-1AA0>**Онлайн-генератор Cax**<http://support.automation.siemens.com/WW/CAXorder/default.aspx?lang=en&mlfb=3SU1251-6AC24-1AA0>**Service&Support (руководства, инструкции по эксплуатации, сертификаты, указания, FAQ,...)**<https://support.industry.siemens.com/cs/ww/en/ps/3SU1251-6AC24-1AA0>**Банк изображений (фотографии продуктов, двухмерные размерные чертежи, трехмерные модели, схемы приборов,****макросы EPLAN, ...)**[http://www.automation.siemens.com/bilddb/cax\\_de.aspx?mlfb=3SU1251-6AC24-1AA0&lang=en](http://www.automation.siemens.com/bilddb/cax_de.aspx?mlfb=3SU1251-6AC24-1AA0&lang=en)





X1	X2	X3	Farbe/color
X	X		Grün/green
	X	X	Rot/red
X	X	X	Gelb/yellow

последнее изменение:

19.08.2020