

Индикаторная лампа, компактн., 22 мм, кругл., металл, прозрачн., линза, гладкая, с держателем, рабочее напряжение электрической сети 24 В AC/DC, винтовой зажим



Фирменное название продукта	SIRIUS ACT
Наименование продукта	Сигнальная лампа
Исполнение продукта	Компактное устройство
Наименование типа продукта	3SU1
Семейство продуктов	Металл, зеркальный блеск, 22 мм
Заводской номер изделия	3SU1550-0AA10-0AA0
<ul style="list-style-type: none"> • держателя, входящего в комплект поставки 	

Корпус	
Форма передней части корпуса	круглый

Орган управления	
Расширение продукта дополнительно	нет
Осветительное средство	
Цвет	светлый
<ul style="list-style-type: none"> • элемента управления 	
Материал элемента управления	пластмасса
Форма элемента управления	круглый
наружный диаметр элемента управления	29,5 mm

Переднее кольцо	
-----------------	--

Компонент продукта Переднее кольцо	нет
------------------------------------	-----

Фиксатор

Материал держателя	Металл
--------------------	--------

Общие технические данные

Компонент продукта	
• Осветительное средство	да
Напряжение изоляции	
• расчетное значение	320 V
Степень загрязнения	3
Прочность по отношению к импульсному напряжению расчетное значение	4 kV
Потребляемый ток	
• максимальное	20 mA
Степень защиты IP	IP66, IP67, IP69(IP69K)
• для подключаемой клеммы	IP20
Степень защиты NEMA	1, 2, 3, 3R, 4, 4X, 12, 13
Стойкость к шоку	
• согласно IEC 60068-2-27	Полусинус 50g /11 мс
Виброустойчивость	
• согласно IEC 60068-2-6	10 – 500 Гц: 5g
Продолжительность работы типовое	100 000 h
Условное обозначение согласно IEC 81346-2:2009	P
Условное обозначение согласно DIN EN 61346-2	P

Напряжение питания

Вид напряжения напряжения питания	
• осветительного прибора	AC/DC
Напряжение питания осветительного прибора при переменном токе	
• при 50 Гц расчетное значение	24 V
• при 60 Гц расчетное значение	24 V
Напряжение питания осветительного прибора при постоянном токе	
• расчетное значение	24 V
относительный отрицательный допуск напряжения питания	20 %
относительный положительный допуск напряжения питания	20 %

Цель тока управления/ управление

ток включения максимальное	2 A
----------------------------	-----

Подсоединения/ клеммы

Исполнение электрического подключения	винтовой зажим
---------------------------------------	----------------





Вид подключаемых поперечных сечений проводов	
<ul style="list-style-type: none"> • однопроводный с обработкой концов жил • однопроводный без заделки концов кабеля • тонкопроволочный с обработкой концов жил • тонкопроволочный без заделки концов кабеля • при проводах AWG 	<p>2x (0,5 ... 0,75 mm²)</p> <p>2x (1,0 ... 1,5 mm²)</p> <p>2x (0,5 ... 1,5 mm²)</p> <p>2x (1,0 ... 1,5 mm²)</p> <p>2x (18 ... 14)</p>
Крутящий момент затяжки винтов на держателе	1 ... 1,2 N·m
Крутящий момент затяжки	
<ul style="list-style-type: none"> • при винтовом соединении 	0,8 ... 1 N·m

Осветительное средство	
Тип осветительного прибора	светодиод
Цвет осветительного прибора	белый
Сила светового излучения	900 ... 1 400 mcd

Условия окружающей среды	
Температура окружающей среды	
<ul style="list-style-type: none"> • во время эксплуатации • во время хранения 	<p>-25 ... +70 °C</p> <p>-40 ... +80 °C</p>
экологическая категория во время эксплуатации согласно IEC 60721	3M6, 3S2, 3B2, 3K6 (при относительной влажности воздуха 10 ... 95%, конденсация во время эксплуатации не разрешается для всех устройств за фронтальной панелью)

Монтаж/ крепление/ размеры	
Высота	40 mm
Ширина	30 mm
Форма отверстия для монтажа	круглый
Монтажный диаметр	22,3 mm
положительный допуск монтажного диаметра	0,4 mm
Монтажная высота	12,9 mm
Монтажная ширина	29,5 mm
Монтажная глубина	49,6 mm

Сертификаты/ допуски к эксплуатации	
--	--

General Product Approval		Declaration of Conformity		Test Certificates
				Miscellaneous Type Test Certificates/Test Report

Test Certificates	other
Special Test Certificate	Confirmation

Дополнительная информация

Information- and Downloadcenter (каталоги, брошюры,...)

<https://www.siemens.com/ic10>

Industry Mall (Каталог и система обработки заказов)

<https://mall.industry.siemens.com/mall/ru/ru/Catalog/product?mfb=3SU1251-6AB70-1AA0>

Онлайн-генератор Cax

<http://support.automation.siemens.com/WW/CAXorder/default.aspx?lang=en&mfb=3SU1251-6AB70-1AA0>

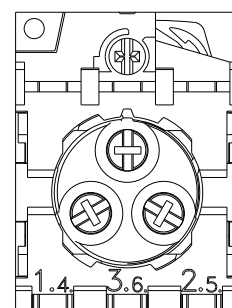
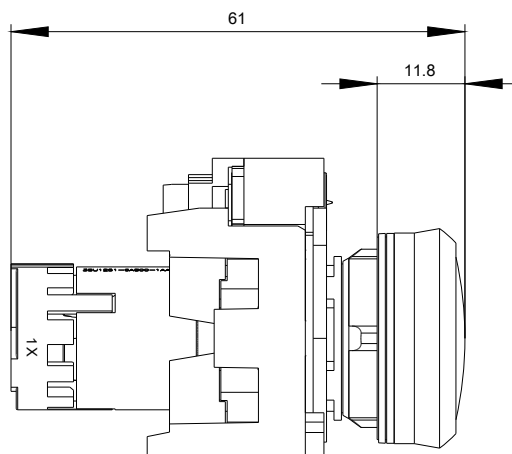
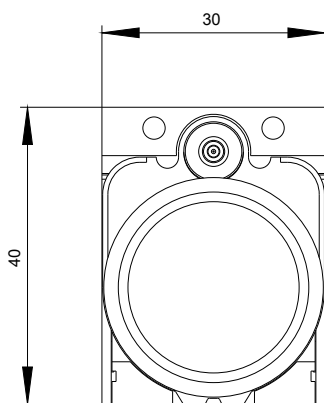
Service&Support (руководства, инструкции по эксплуатации, сертификаты, указания, FAQ,...)

<https://support.industry.siemens.com/cs/ww/en/ps/3SU1251-6AB70-1AA0>

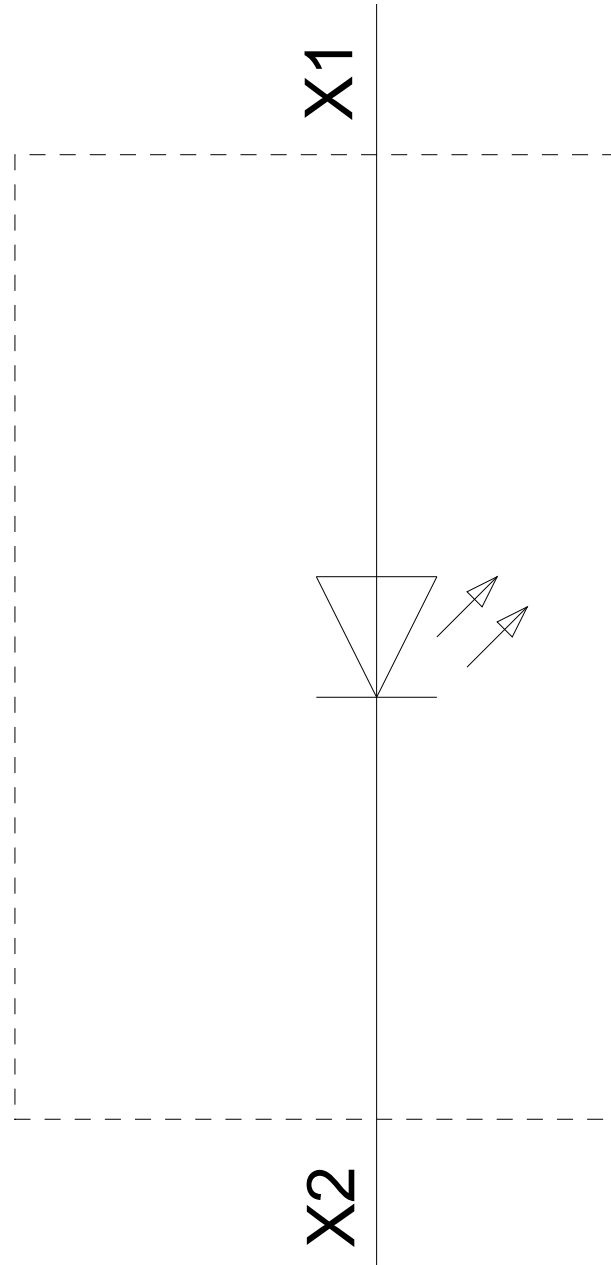
Банк изображений (фотографии продуктов, двухмерные размерные чертежи, трехмерные модели, схемы приборов,

макросы EPLAN, ...)

http://www.automation.siemens.com/bilddb/cax_de.aspx?mfb=3SU1251-6AB70-1AA0&lang=en



24 V AC/DC
-P



последнее изменение:

19.08.2020