

Индикаторная лампа, компактн., 22 мм, кругл., пластмасса, цвет: белый, линза, гладкая, с держателем, рабочее напряжение электрической сети 110 В AC, винтовой зажим



Фирменное название продукта	SIRIUS ACT
Наименование продукта	Сигнальная лампа
Исполнение продукта	Компактное устройство
Наименование типа продукта	3SU1
Семейство продуктов	Пластмасса, черная, 22 мм
Заводской номер изделия	3SU1500-0AA10-0AA0
<ul style="list-style-type: none"> • держателя, входящего в комплект поставки 	

Корпус	
Форма передней части корпуса	круглый

Орган управления	
Расширение продукта дополнительно	нет
Осветительное средство	
Цвет	белый
<ul style="list-style-type: none"> • элемента управления 	
Материал элемента управления	пластмасса
Форма элемента управления	круглый
наружный диаметр элемента управления	29,5 mm

Переднее кольцо	
-----------------	--

Компонент продукта Переднее кольцо	нет
------------------------------------	-----

Фиксатор

Материал держателя	Пластмасса
--------------------	------------

Общие технические данные

Компонент продукта	
• Осветительное средство	да
Напряжение изоляции	
• расчетное значение	320 V
Степень загрязнения	3
Прочность по отношению к импульсному напряжению расчетное значение	4 kV
Потребляемый ток	
• максимальное	20 mA
Степень защиты IP	IP66, IP67, IP69(IP69K)
• для подключаемой клеммы	IP20
Степень защиты NEMA	1, 2, 3, 3R, 4, 4X, 12, 13
Стойкость к шоку	
• согласно IEC 60068-2-27	Полусинус 50g /11 мс
• для железнодорожного транспорта согласно DIN EN 61373	категория 1, класс B
Виброустойчивость	
• согласно IEC 60068-2-6	10 – 500 Гц: 5g
• для железнодорожного транспорта согласно DIN EN 61373	категория 1, класс B
Продолжительность работы типовое	100 000 h
Условное обозначение согласно IEC 81346-2:2009	P
Условное обозначение согласно DIN EN 61346-2	P

Напряжение питания

Вид напряжения напряжения питания	
• осветительного прибора	Переменный ток
Напряжение питания осветительного прибора при переменном токе	
• при 50 Гц расчетное значение	110 V
• при 60 Гц расчетное значение	110 V
относительный отрицательный допуск напряжения питания	20 %
относительный положительный допуск напряжения питания	20 %

Цепь тока управления/ управление

ток включения максимальное	3 A
----------------------------	-----

Подсоединения/ клеммы

Исполнение электрического подключения	винтовой зажим
Вид подключаемых поперечных сечений проводов	
<ul style="list-style-type: none"> • однопроводный с обработкой концов жил 	2x (0,5 ... 0,75 mm ²)
<ul style="list-style-type: none"> • однопроводный без заделки концов кабеля 	2x (1,0 ... 1,5 mm ²)
<ul style="list-style-type: none"> • тонкопроволочный с обработкой концов жил 	2x (0,5 ... 1,5 mm ²)
<ul style="list-style-type: none"> • тонкопроволочный без заделки концов кабеля 	2x (1,0 ... 1,5 mm ²)
<ul style="list-style-type: none"> • при проводах AWG 	2x (18 ... 14)
Крутящий момент затяжки винтов на держателе	1 ... 1,2 N·m
Крутящий момент затяжки	
<ul style="list-style-type: none"> • при винтовом соединении 	0,8 ... 1 N·m

Осветительное средство

Тип осветительного прибора	светодиод
Цвет осветительного прибора	белый
Сила светового излучения	900 ... 1 400 mcd

Условия окружающей среды

Температура окружающей среды	
<ul style="list-style-type: none"> • во время эксплуатации 	-25 ... +70 °C
<ul style="list-style-type: none"> • во время хранения 	-40 ... +80 °C
экологическая категория во время эксплуатации согласно IEC 60721	3M6, 3S2, 3B2, 3K6 (при относительной влажности воздуха 10 ... 95%, конденсация во время эксплуатации не разрешается для всех устройств за фронтальной панелью)

Монтаж/ крепление/ размеры

Высота	40 mm
Ширина	30 mm
Форма отверстия для монтажа	круглый
Монтажный диаметр	22,3 mm
положительный допуск монтажного диаметра	0,4 mm
Монтажная высота	12,9 mm
Монтажная ширина	29,5 mm
Монтажная глубина	49,6 mm

Сертификаты/ допуски к эксплуатации



CCC



CSA



UL



EG-Konf.

[Miscellaneous](#)

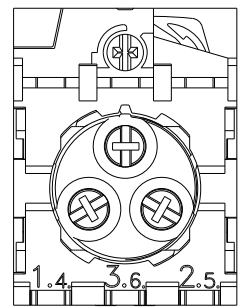
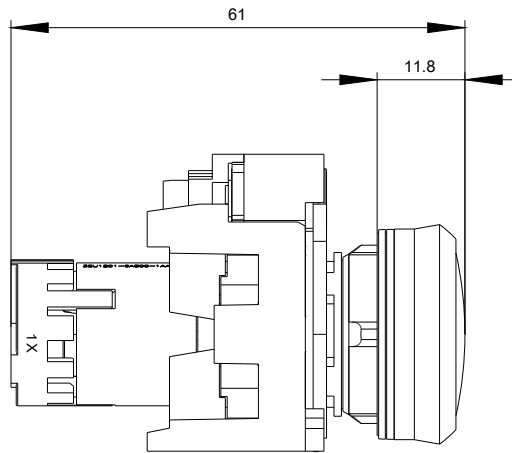
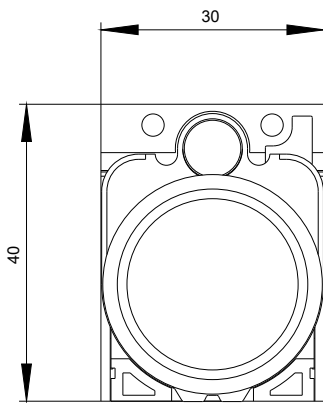
Test Certificates

other

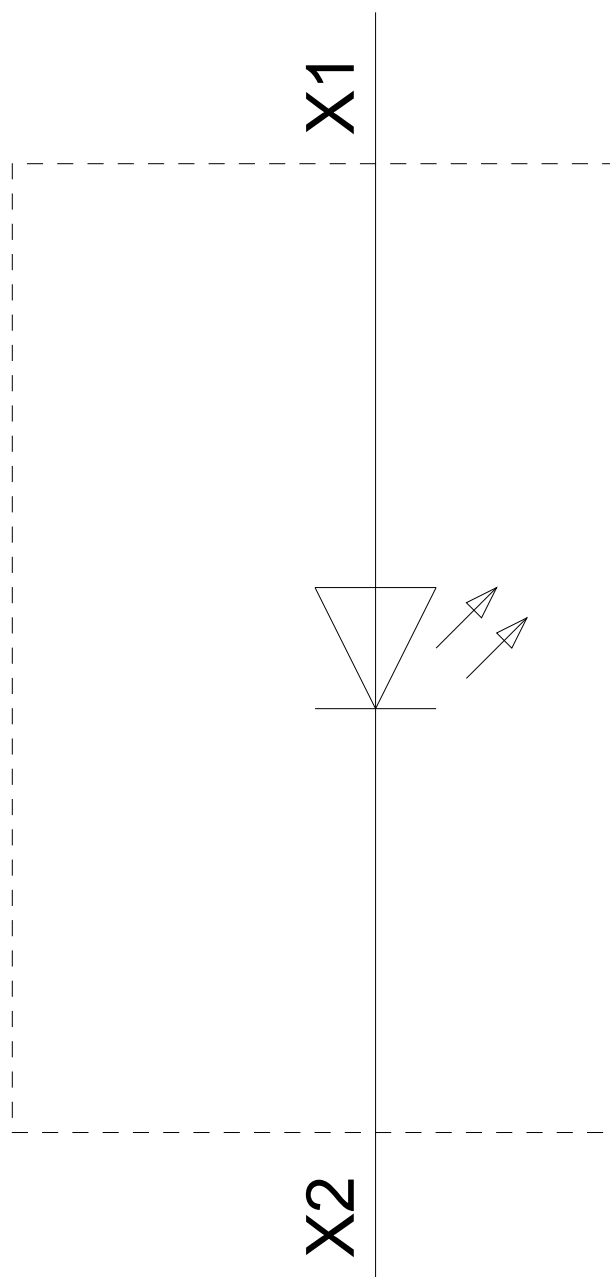
[Type Test Certificates/Test Report](#)[Special Test Certificate](#)[Confirmation](#)

Дополнительная информация

Information- and Downloadcenter (каталоги, брошюры,...)<https://www.siemens.com/ic10>**Industry Mall (Каталог и система обработки заказов)**<https://mall.industry.siemens.com/mall/ru/ru/Catalog/product?mlfb=3SU1201-6AC60-1AA0>**Онлайн-генератор Cax**<http://support.automation.siemens.com/WW/CAXorder/default.aspx?lang=en&mlfb=3SU1201-6AC60-1AA0>**Service&Support (руководства, инструкции по эксплуатации, сертификаты, указания, FAQ,...)**<https://support.industry.siemens.com/cs/ww/en/ps/3SU1201-6AC60-1AA0>**Банк изображений (фотографии продуктов, двухмерные размерные чертежи, трехмерные модели, схемы приборов,****макросы EPLAN, ...)**http://www.automation.siemens.com/bilddb/cax_de.aspx?mlfb=3SU1201-6AC60-1AA0&lang=en



110 V AC
-P



последнее изменение:

19.08.2020