

Индикаторная лампа, компактн., 22 мм, кругл., пластмасса, цвет: зеленый, линза, гладкая, с держателем, рабочее напряжение электрической сети 110 В AC, винтовой зажим



Фирменное название продукта	SIRIUS ACT
Наименование продукта	Сигнальная лампа
Исполнение продукта	Компактное устройство
Наименование типа продукта	3SU1
Семейство продуктов	Пластмасса, черная, 22 мм
Заводской номер изделия	<a href="#">3SU1500-0AA10-0AA0</a>
<ul style="list-style-type: none"> <li>• держателя, входящего в комплект поставки</li> </ul>	

<b>Корпус</b>	
Форма передней части корпуса	круглый

<b>Орган управления</b>	
Расширение продукта дополнительно	нет
Осветительное средство	
Цвет	зеленый
<ul style="list-style-type: none"> <li>• элемента управления</li> </ul>	
Материал элемента управления	пластмасса
Форма элемента управления	круглый
наружный диаметр элемента управления	29,5 mm

<b>Переднее кольцо</b>	
------------------------	--

Компонент продукта Переднее кольцо	нет
------------------------------------	-----

### Фиксатор

Материал держателя	Пластмасса
--------------------	------------

### Общие технические данные

<b>Компонент продукта</b>	
• Осветительное средство	да
<b>Напряжение изоляции</b>	
• расчетное значение	320 V
<b>Степень загрязнения</b>	3
<b>Прочность по отношению к импульсному напряжению расчетное значение</b>	4 kV
<b>Потребляемый ток</b>	
• максимальное	20 mA
<b>Степень защиты IP</b>	IP66, IP67, IP69(IP69K)
• для подключаемой клеммы	IP20
<b>Степень защиты NEMA</b>	1, 2, 3, 3R, 4, 4X, 12, 13
<b>Стойкость к шоку</b>	
• согласно IEC 60068-2-27	Полусинус 50g /11 мс
• для железнодорожного транспорта согласно DIN EN 61373	категория 1, класс B
<b>Виброустойчивость</b>	
• согласно IEC 60068-2-6	10 – 500 Гц: 5g
• для железнодорожного транспорта согласно DIN EN 61373	категория 1, класс B
<b>Продолжительность работы типовое</b>	100 000 h
<b>Условное обозначение согласно IEC 81346-2:2009</b>	P
<b>Условное обозначение согласно DIN EN 61346-2</b>	P

### Напряжение питания

<b>Вид напряжения напряжения питания</b>	
• осветительного прибора	Переменный ток
<b>Напряжение питания осветительного прибора при переменном токе</b>	
• при 50 Гц расчетное значение	110 V
• при 60 Гц расчетное значение	110 V
<b>относительный отрицательный допуск напряжения питания</b>	20 %
<b>относительный положительный допуск напряжения питания</b>	20 %

### Цепь тока управления/ управление

ток включения максимальное	3 A
----------------------------	-----

### Подсоединения/ клеммы

<b>Исполнение электрического подключения</b>	винтовой зажим
<b>Вид подключаемых поперечных сечений проводов</b>	
<ul style="list-style-type: none"> <li>• однопроводный с обработкой концов жил</li> </ul>	2x (0,5 ... 0,75 mm <sup>2</sup> )
<ul style="list-style-type: none"> <li>• однопроводный без заделки концов кабеля</li> </ul>	2x (1,0 ... 1,5 mm <sup>2</sup> )
<ul style="list-style-type: none"> <li>• тонкопроволочный с обработкой концов жил</li> </ul>	2x (0,5 ... 1,5 mm <sup>2</sup> )
<ul style="list-style-type: none"> <li>• тонкопроволочный без заделки концов кабеля</li> </ul>	2x (1,0 ... 1,5 mm <sup>2</sup> )
<ul style="list-style-type: none"> <li>• при проводах AWG</li> </ul>	2x (18 ... 14)
<b>Крутящий момент затяжки винтов на держателе</b>	1 ... 1,2 N·m
<b>Крутящий момент затяжки</b>	
<ul style="list-style-type: none"> <li>• при винтовом соединении</li> </ul>	0,8 ... 1 N·m

#### Осветительное средство

<b>Тип осветительного прибора</b>	светодиод
<b>Цвет осветительного прибора</b>	зеленый
<b>Сила светового излучения</b>	900 ... 1 800 mcd

#### Условия окружающей среды

<b>Температура окружающей среды</b>	
<ul style="list-style-type: none"> <li>• во время эксплуатации</li> </ul>	-25 ... +70 °C
<ul style="list-style-type: none"> <li>• во время хранения</li> </ul>	-40 ... +80 °C
экологическая категория во время эксплуатации согласно IEC 60721	3M6, 3S2, 3B2, 3K6 (при относительной влажности воздуха 10 ... 95%, конденсация во время эксплуатации не разрешается для всех устройств за фронтальной панелью)

#### Монтаж/ крепление/ размеры

<b>Высота</b>	40 mm
<b>Ширина</b>	30 mm
<b>Форма отверстия для монтажа</b>	круглый
<b>Монтажный диаметр</b>	22,3 mm
<b>положительный допуск монтажного диаметра</b>	0,4 mm
<b>Монтажная высота</b>	12,9 mm
<b>Монтажная ширина</b>	29,5 mm
<b>Монтажная глубина</b>	49,6 mm

#### Сертификаты/ допуски к эксплуатации



CCC



CSA



UL



EG-Konf.

[Miscellaneous](#)

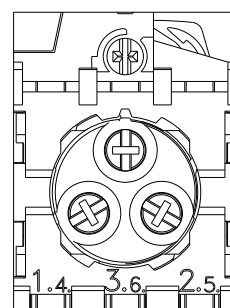
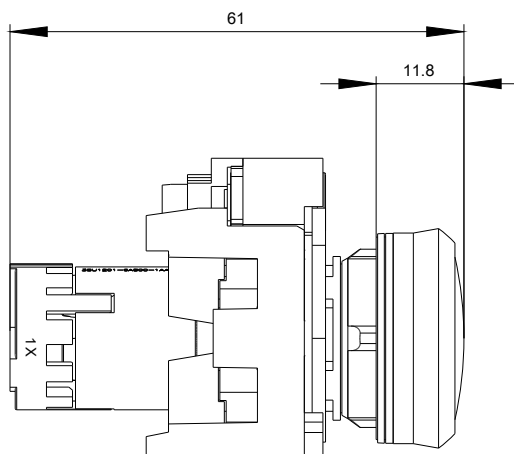
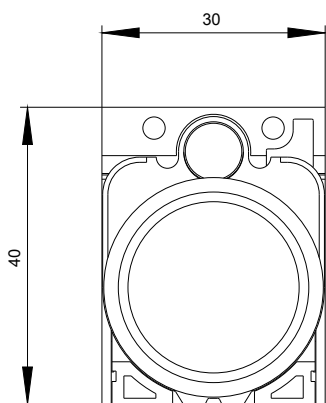
## Test Certificates

## other

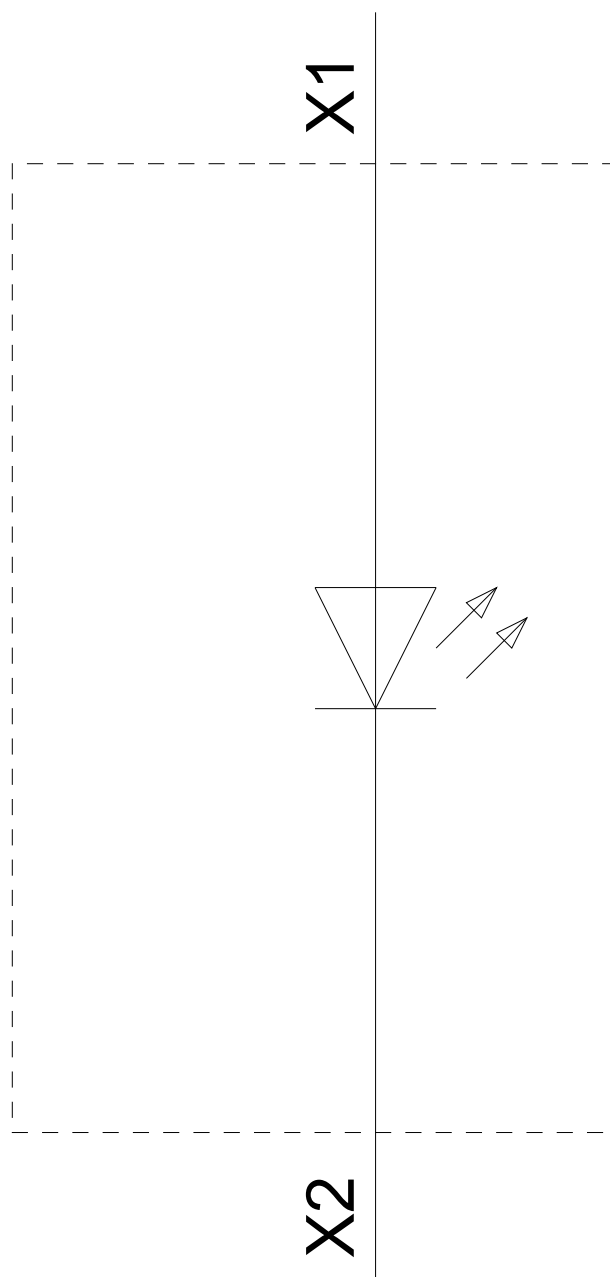
[Type Test Certificates/Test Report](#)[Special Test Certificate](#)[Confirmation](#)

## Дополнительная информация

**Information- and Downloadcenter (каталоги, брошюры,...)**<https://www.siemens.com/ic10>**Industry Mall (Каталог и система обработки заказов)**<https://mall.industry.siemens.com/mall/ru/ru/Catalog/product?mlfb=3SU1201-6AC40-1AA0>**Онлайн-генератор Cax**<http://support.automation.siemens.com/WW/CAXorder/default.aspx?lang=en&mlfb=3SU1201-6AC40-1AA0>**Service&Support (руководства, инструкции по эксплуатации, сертификаты, указания, FAQ,...)**<https://support.industry.siemens.com/cs/ww/en/ps/3SU1201-6AC40-1AA0>**Банк изображений (фотографии продуктов, двухмерные размерные чертежи, трехмерные модели, схемы приборов,****макросы EPLAN, ...)**[http://www.automation.siemens.com/bilddb/cax\\_de.aspx?mlfb=3SU1201-6AC40-1AA0&lang=en](http://www.automation.siemens.com/bilddb/cax_de.aspx?mlfb=3SU1201-6AC40-1AA0&lang=en)



110 V AC  
-P



последнее изменение:

19.08.2020