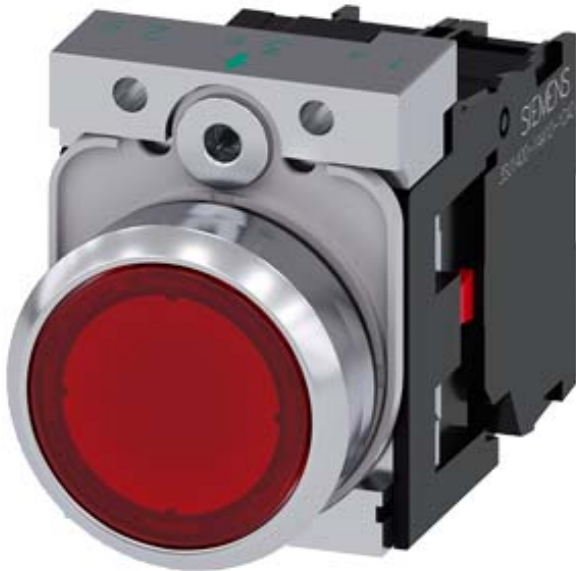


Нажимная кнопка с сигнализацией, 22 мм, кругл., металл, глянцев., цвет: красный, кнопка, плоск., нажатием на кнопку, с держателем, 1 НЗ, Светодиодный модуль со встроенным светодиодом, 24 В AC/DC винтовой зажим



|                                 |  |
|---------------------------------|--|
| Фирменное название продукта     | SIRIUS ACT   |
| Наименование продукта           | Кнопка с подсветкой  |
| Исполнение продукта             | Комплектное устройство   |
| Наименование типа продукта      | 3SU1   |
| Семейство продуктов             | Металл, зеркальный блеск, 22 мм  |
| Заводской номер изделия         | <ul style="list-style-type: none"> <li>• 1 контактного модуля из комплекта поставки <a href="#">3SU1400-1AA10-1CA0</a></li> <li>• модуля СИД из комплекта поставки <a href="#">3SU1401-1BB20-1AA0</a></li> <li>• держателя, входящего в комплект поставки <a href="#">3SU1550-0AA10-0AA0</a></li> <li>• привода, входящего в комплект поставки <a href="#">3SU1051-0AB20-0AA0</a></li> </ul> |
| Количество положений управления | 1  |

| Орган управления  |                                |
|---|--------------------------------|
| Исполнение элемента приведения в действие                               | Кнопочный выключатель, плоский |
| Режим работы элемента управления  | с нажатием                     |
| Расширение продукта дополнительно                                       | да                             |
| Осветительное средство  |                                |
| Цвет  |                                |
| <ul style="list-style-type: none"> <li>• элемента управления</li> </ul> | красный                        |
| Материал элемента управления  | пластмасса                     |

|                                      |          |
|--------------------------------------|----------|
| Форма элемента управления            | круглый  |
| наружный диаметр элемента управления | 29,45 mm |
| Количество контактных модулей        | 1        |

#### Переднее кольцо

|                                    |               |
|------------------------------------|---------------|
| Компонент продукта Переднее кольцо | да            |
| Исполнение переднего кольца        | стандартный   |
| Материал переднего кольца          | Металл глянec |
| Цвет переднего кольца              | серебр.       |

#### Фиксатор

|                    |        |
|--------------------|--------|
| Материал держателя | Металл |
|--------------------|--------|

#### Индикация

|                                |   |
|--------------------------------|---|
| количество модулей светодиодов | 1 |
|--------------------------------|---|

#### Общие технические данные

|   |                            |
|---|----------------------------|
| <b>Функция продукта</b>   |                            |
| • Принудительное открывание   | да                         |
| <b>Компонент продукта</b>   |                            |
| • Осветительное средство  | да                         |
| <b>Напряжение изоляции</b>  |                            |
| • расчетное значение  | 320 V                      |
| <b>Степень загрязнения</b>  | 3                          |
| <b>Вид напряжения</b>   |                            |
| • рабочего напряжения   | AC/DC                      |
| <b>Прочность по отношению к импульсному напряжению расчетное значение</b> | 4 kV                       |
| <b>Степень защиты IP</b>  | IP66, IP67, IP69(IP69K)    |
| • для подключаемой клеммы   | IP20                       |
| <b>Степень защиты NEMA</b>  | 1, 2, 3, 3R, 4, 4X, 12, 13 |
| <b>Стойкость к шоку</b>   |                            |
| • согласно IEC 60068-2-27   | Полусинус 50g /11 мс       |
| <b>Виброустойчивость</b>  |                            |
| • согласно IEC 60068-2-6  | 10 – 500 Гц: 5g            |
| <b>Частота коммутации максимальное</b>                                    | 3 600 1/h                  |
| <b>Механический срок службы (коммутационные циклы)</b>                    |                            |
| • типовое   | 3 000 000                  |
| <b>электрический срок службы (коммутационные циклы)</b>                   |                            |
| • типовое   | 10 000 000                 |
| <b>термический ток</b>  | 10 A                       |
| <b>Условное обозначение согласно IEC 81346-2:2009</b>                     | S                          |
| <b>Условное обозначение согласно DIN EN 61346-2</b>                       | S                          |

|  |   |
|--|---|
| Ток длительной нагрузки автоматического выключателя, характеристика C  | 10 A; для тока короткого замыкания меньше 400 A |
| Ток длительной нагрузки быстродействующей плавкой вставки DIAZED   | 10 A  |
| Ток длительной нагрузки быстродействующей плавкой вставки DIAZED gG  | 10 A  |
| <b>рабочее напряжение</b>  |   |
| <ul style="list-style-type: none"> <li>• при переменном токе <ul style="list-style-type: none"> <li>— при 50 Гц расчетное значение</li> <li>— при 60 Гц расчетное значение</li> </ul> </li> <li>• при постоянном токе <ul style="list-style-type: none"> <li>— расчетное значение</li> </ul> </li> </ul> | 5 ... 500 V<br>5 ... 500 V<br>5 ... 500 V       |

### Силовая электроника

|                            |  |
|----------------------------|--|
| <b>Надёжность контакта</b> | Одна неправильная коммутационная операция на 100 млн (17 В, 5 мА), одна неправильная коммутационная операция на 10 млн (5 В, 1 мА) |
|----------------------------|--|

### Напряжение питания

|  |              |
|--|--------------|
| <b>Вид напряжения напряжения питания</b>   |              |
| <ul style="list-style-type: none"> <li>• осветительного прибора</li> </ul>   | AC/DC        |
| <b>Напряжение питания осветительного прибора при переменном токе</b>   |              |
| <ul style="list-style-type: none"> <li>• при 50 Гц расчетное значение</li> <li>• при 60 Гц расчетное значение</li> </ul> | 24 V<br>24 V |
| <b>Напряжение питания осветительного прибора при постоянном токе</b>   |              |
| <ul style="list-style-type: none"> <li>• расчетное значение</li> </ul>   | 24 V         |

### Цепь тока управления/ управление

|  |     |
|--|-----|
| <b>ток включения модуля СИД максимальное</b> | 2 A |
|--|-----|

### Вспомогательный контур

|   |               |
|---|---------------|
| <b>Исполнение контакта вспомогательных контактов</b>                  | Сплав серебра |
| <b>Количество размыкающих контактов для вспомогательных контактов</b> | 1             |
| <b>Количество замыкающих контактов для вспомогательных контактов</b>  | 0             |

### Подсоединения/ клеммы

|  |  |
|--|--|
| <b>Исполнение электрического подключения</b>   |  |
| <ul style="list-style-type: none"> <li>• модулей и принадлежностей</li> </ul>  | Винтовое соединение  |
| <b>Вид подключаемых поперечных сечений проводов</b>  |  |
| <ul style="list-style-type: none"> <li>• однопроводный с обработкой концов жил</li> <li>• однопроводный без заделки концов кабеля</li> <li>• тонкопроволочный с обработкой концов жил</li> </ul> | 2x (0,5 ... 0,75 mm <sup>2</sup> )<br>2x (1,0 ... 1,5 mm <sup>2</sup> )<br>2x (0,5 ... 1,5 mm <sup>2</sup> ) |

|  |                                   |
|--|-----------------------------------|
| <ul style="list-style-type: none"> <li>тонкопроволочный без заделки концов кабеля</li> </ul> | 2x (1,0 ... 1,5 мм <sup>2</sup> ) |
| <ul style="list-style-type: none"> <li>при проводах AWG</li> </ul>                           | 2x (18 ... 14)                    |
| <b>Крутящий момент затяжки винтов на держателе</b>   | 1 ... 1,2 N·m                     |
| <b>Крутящий момент затяжки</b>   |                                   |
| <ul style="list-style-type: none"> <li>при винтовом соединении</li> </ul>                    | 0,8 ... 0,9 N·m                   |

#### Осветительное средство

|                                    |                   |
|------------------------------------|-------------------|
| <b>Тип осветительного прибора</b>  | светодиод         |
| <b>Цвет осветительного прибора</b> | красный           |
| <b>Сила светового излучения</b>    | 450 ... 1 120 mcd |

#### Условия окружающей среды

|   |   |
|---|---|
| <b>Температура окружающей среды</b>                                     |   |
| <ul style="list-style-type: none"> <li>во время эксплуатации</li> </ul> | -25 ... +70 °C  |
| <ul style="list-style-type: none"> <li>во время хранения</li> </ul>     | -40 ... +80 °C  |
| экологическая категория во время эксплуатации согласно IEC 60721        | 3M6, 3S2, 3B2, 3K6 (при относительной влажности воздуха 10 ... 95%, конденсация во время эксплуатации не разрешается для всех устройств за фронтальной панелью) |

#### Монтаж/ крепление/ размеры

|   |                              |
|---|------------------------------|
| <b>Вид крепления</b>  | монтаж на фронтальной плате  |
| <ul style="list-style-type: none"> <li>модулей и принадлежностей</li> </ul> | Крепление на передней панели |
| <b>Высота</b>   | 40 mm                        |
| <b>Ширина</b>   | 30 mm                        |
| <b>Форма отверстия для монтажа</b>  | круглый                      |
| <b>Монтажный диаметр</b>  | 22,3 mm                      |
| <b>положительный допуск монтажного диаметра</b>                             | 0,4 mm                       |
| <b>Монтажная высота</b>   | 11 mm                        |
| <b>Монтажная ширина</b>   | 29,5 mm                      |
| <b>Монтажная глубина</b>  | 49,7 mm                      |

#### Сертификаты/ допуски к эксплуатации

## General Product Approval

## Declaration of Conformity



CCC



CSA



UL



EG-Konf.

[Miscellaneous](#)

## Test Certificates

## Marine / Shipping

[Type Test Certificates/Test Report](#)[Special Test Certificate](#)

ABS



LRS



PRS



RINA

## Marine / Shipping

## other

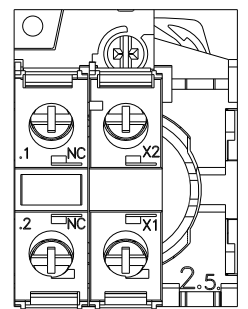
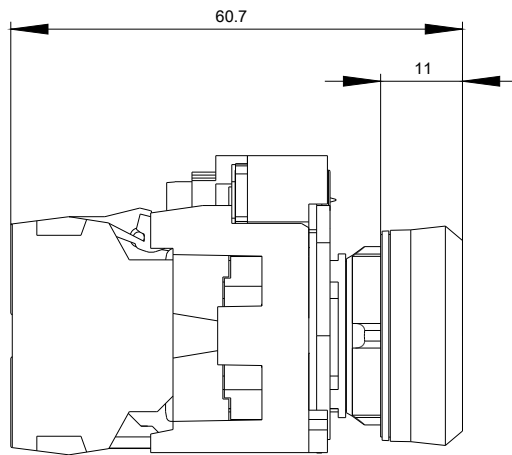
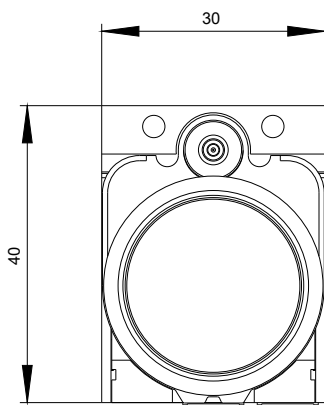


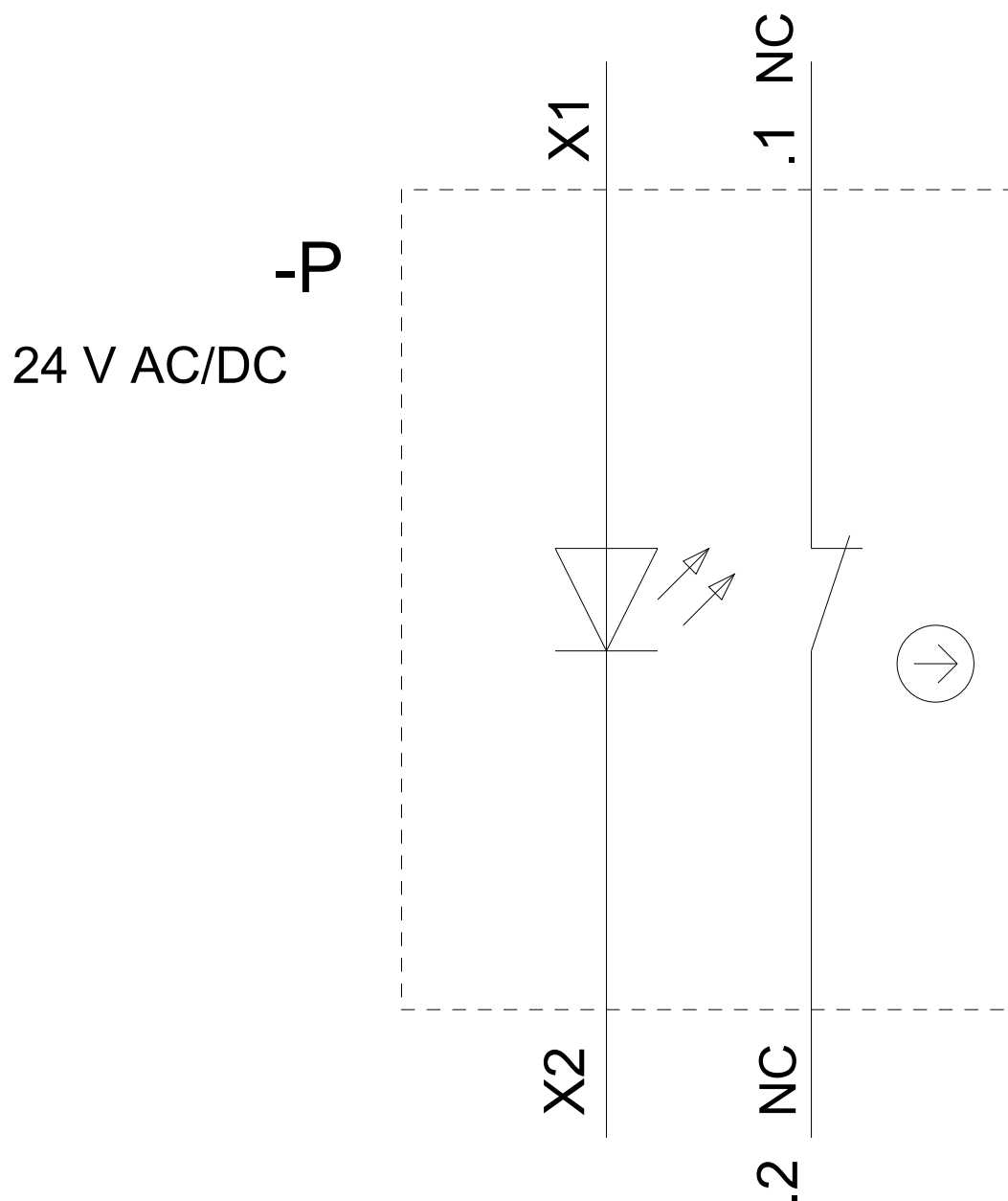
RMRS

DNV-GL  
DNVGL.COM/AF[Confirmation](#)

## Дополнительная информация

**Information- and Downloadcenter (каталоги, брошюры,...)**<https://www.siemens.com/ic10>**Industry Mall (Каталог и система обработки заказов)**<https://mall.industry.siemens.com/mall/ru/ru/Catalog/product?mfb=3SU1152-0AB20-1CA0>**Онлайн-генератор Cax**<http://support.automation.siemens.com/WW/CAXorder/default.aspx?lang=en&mfb=3SU1152-0AB20-1CA0>**Service&Support (руководства, инструкции по эксплуатации, сертификаты, указания, FAQ,...)**<https://support.industry.siemens.com/cs/ww/en/ps/3SU1152-0AB20-1CA0>**Банк изображений (фотографии продуктов, двухмерные размерные чертежи, трехмерные модели, схемы приборов,****макросы EPLAN, ...)**[http://www.automation.siemens.com/bilddb/cax\\_de.aspx?mfb=3SU1152-0AB20-1CA0&lang=en](http://www.automation.siemens.com/bilddb/cax_de.aspx?mfb=3SU1152-0AB20-1CA0&lang=en)





последнее изменение:

12.03.2020