

Координатный соединитель, 22 мм, кругл., глянцевый металл, цвет: черный, 4 положения переключателя, нажатием на кнопку, с механической блокировкой, в положении О, с держателем, 1 НО, 1 НО, 1 НО, 1 НО, винтовой зажим,



Фирменное название продукта	SIRIUS ACT
Наименование продукта	Координатный выключатель
Исполнение продукта	Комплектное устройство
Наименование типа продукта	3SU1
Семейство продуктов	Металл, зеркальный блеск, 22 мм
Заводской номер изделия	
<ul style="list-style-type: none"> • 1 контактного модуля из комплекта поставки • 2 контактного модуля из комплекта поставки • 3 контактного модуля из комплекта поставки • 4 контактного модуля из комплекта поставки • держателя, входящего в комплект поставки • привода, входящего в комплект поставки 	3SU1400-1AA10-1BA0 3SU1400-1AA10-1BA0 3SU1400-1AA10-1BA0 3SU1400-1AA10-1BA0 3SU1550-0BA10-0AA0 3SU1050-7BF88-0AA0

Корпус	
Форма передней части корпуса	круглый
Орган управления	
Исполнение элемента приведения в действие	с механической блокировкой
Режим работы элемента управления	с нажатием
Направление задействования	горизонтальный / вертикальный

Расширение продукта дополнительно Осветительное средство	нет
Цвет <ul style="list-style-type: none"> • элемента управления 	черный
Материал элемента управления	пластмасса
Форма элемента управления	удлиненный захват
наружный диаметр элемента управления	30,5 mm
Количество контактных модулей	4
Вид разблокировки	деблокировка нажатием
Количество позиций переключения	4
максимальный угол выбега ротора [°]	30°

Переднее кольцо	
Компонент продукта Переднее кольцо	да
Исполнение переднего кольца	высокий
Материал переднего кольца	Металл глянец
Цвет переднего кольца	серебр.

Фиксатор	
Материал держателя	Металл

Общие технические данные	
Функция продукта <ul style="list-style-type: none"> • Принудительное открывание 	нет
Напряжение изоляции <ul style="list-style-type: none"> • расчетное значение 	500 V
Степень загрязнения	3
Вид напряжения <ul style="list-style-type: none"> • рабочего напряжения 	AC/DC
Прочность по отношению к импульсному напряжению расчетное значение	6 kV
Степень защиты IP <ul style="list-style-type: none"> • для подключаемой клеммы 	IP65, IP67 IP20
Стойкость к шоку <ul style="list-style-type: none"> • согласно IEC 60068-2-27 	Полусинус 50g /11 мс
Виброустойчивость <ul style="list-style-type: none"> • согласно IEC 60068-2-6 	10 – 500 Гц: 5g
Частота коммутации максимальное	3 600 1/h
Механический срок службы (коммутационные циклы) <ul style="list-style-type: none"> • в качестве продолжительности эксплуатации на направление срабатывания типовое 	500 000
электрический срок службы (коммутационные циклы) <ul style="list-style-type: none"> • типовое 	10 000 000

электрический срок службы (коммутационные циклы) с контакторами 3RT1015 до 3RT1015 типовое	10 000 000
термический ток	10 A
Условное обозначение согласно IEC 81346-2:2009	S
Условное обозначение согласно DIN EN 61346-2	S
Ток длительной нагрузки автоматического выключателя, характеристика C	10 A; для тока короткого замыкания меньше 400 A
Ток длительной нагрузки быстродействующей плавкой вставки DIAZED	10 A
Ток длительной нагрузки быстродействующей плавкой вставки DIAZED gG	10 A
рабочее напряжение	
<ul style="list-style-type: none"> • при переменном токе <ul style="list-style-type: none"> — при 50 Гц расчетное значение — при 60 Гц расчетное значение • при постоянном токе <ul style="list-style-type: none"> — расчетное значение 	<p>5 ... 500 V</p> <p>5 ... 500 V</p> <p>5 ... 500 V</p>

Силовая электроника

Надёжность контакта	Одна неправильная коммутационная операция на 100 млн (17 В, 5 мА), одна неправильная коммутационная операция на 10 млн (5 В, 1 мА)
----------------------------	--

Вспомогательный контур

Исполнение контакта вспомогательных контактов	Сплав серебра
Количество размыкающих контактов для вспомогательных контактов	0
Количество замыкающих контактов для вспомогательных контактов	4

Подсоединения/ клеммы

Исполнение электрического подключения	Винтовое соединение
<ul style="list-style-type: none"> • модулей и принадлежностей 	
Вид подключаемых поперечных сечений проводов	
<ul style="list-style-type: none"> • однопроводный с обработкой концов жил • однопроводный без заделки концов кабеля • тонкопроволочный с обработкой концов жил • тонкопроволочный без заделки концов кабеля • при проводах AWG 	<p>2x (0,5 ... 0,75 мм²)</p> <p>2x (1,0 ... 1,5 мм²)</p> <p>2x (0,5 ... 1,5 мм²)</p> <p>2x (1,0 ... 1,5 мм²)</p> <p>2x (18 ... 14)</p>
Крутящий момент затяжки винтов на держателе	1 ... 1,2 N·m
Крутящий момент затяжки	
<ul style="list-style-type: none"> • для вспомогательных контактов при винтовом соединении 	0,8 ... 1 N·m

Безопасность

Значение B10 <ul style="list-style-type: none">• при высоком уровне согласно SN 31920	250 000
Доля опасных отказов <ul style="list-style-type: none">• при низкой частоте запроса согласно SN 31920• при высоком уровне согласно SN 31920	20 % 20 %
Частота отказов (значение интенсивности отказов) <ul style="list-style-type: none">• при низкой частоте запроса согласно SN 31920	100 FIT
Значение T1 для среднего интервала между обслуживанием (Proof-Test Interval) или продолжительностью эксплуатации согласно IEC 61508	20 y

Условия окружающей среды

Температура окружающей среды <ul style="list-style-type: none">• во время эксплуатации• во время хранения	-25 ... +70 °C -40 ... +80 °C
экологическая категория во время эксплуатации согласно IEC 60721	3M6, 3S2, 3B2, 3C3, 3K6 (при относительной влажности воздуха 10 ... 95%, конденсация во время эксплуатации не разрешается для всех устройств за фронтальной панелью)

Монтаж/ крепление/ размеры

Вид крепления <ul style="list-style-type: none">• модулей и принадлежностей	монтаж на фронтальной плате Крепление на передней панели
Высота	40 mm
Ширина	40 mm
Форма отверстия для монтажа	круглый
Монтажный диаметр	22,3 mm
положительный допуск монтажного диаметра	0,4 mm
Монтажная высота	75,6 mm
Монтажная ширина	30,5 mm
Монтажная глубина	53,7 mm

Сертификаты/ допуски к эксплуатации

General Product Approval	Declaration of Conformity
--------------------------	---------------------------



CCC



CSA



UL



EG-Konf.

[Miscellaneous](#)

Test Certificates	Marine / Shipping
-------------------	-------------------

[Type Test Certificates/Test Report](#)

[Special Test Certificate](#)



ABS



LRS



PRS



RINA

Marine / Shipping	other
-------------------	-------



RMRS

[Confirmation](#)

Дополнительная информация

Information- and Downloadcenter (каталоги, брошюры,...)

<https://www.siemens.com/ic10>

Industry Mall (Каталог и система обработки заказов)

<https://mall.industry.siemens.com/mall/ru/ru/Catalog/product?mlfb=3SU1150-7BF88-1QA0>

Онлайн-генератор Cax

<http://support.automation.siemens.com/WW/CAXorder/default.aspx?lang=en&mlfb=3SU1150-7BF88-1QA0>

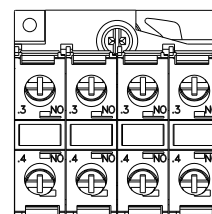
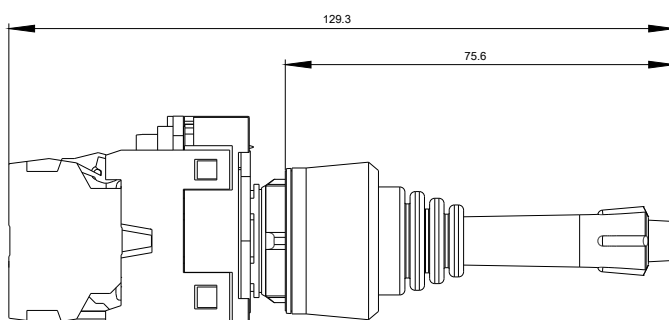
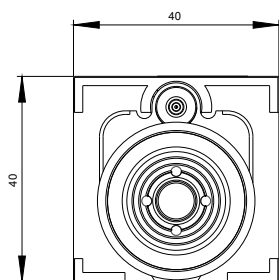
Service&Support (руководства, инструкции по эксплуатации, сертификаты, указания, FAQ,...)

<https://support.industry.siemens.com/cs/ww/en/ps/3SU1150-7BF88-1QA0>

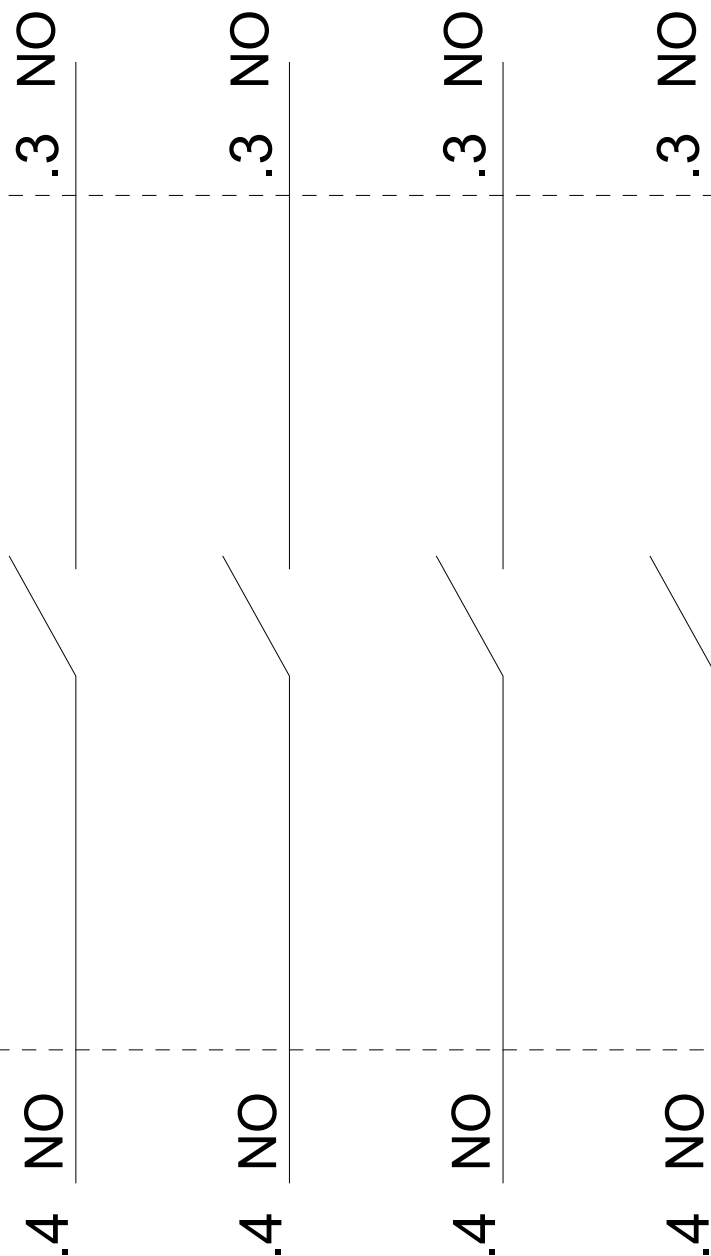
Банк изображений (фотографии продуктов, двухмерные размерные чертежи, трехмерные модели, схемы приборов,

макросы EPLAN, ...)

http://www.automation.siemens.com/bilddb/cax_de.aspx?mlfb=3SU1150-7BF88-1QA0&lang=en



§



последнее изменение:

20.08.2020