

Кнопочный выключатель, 22 мм, кругл., металл, глянец., цвет: черный, кнопка, плоск., нажатием на кнопку, с держателем, 1 НЗ, винтовой зажим



Фирменное название продукта	SIRIUS ACT
Наименование продукта	Кнопка
Исполнение продукта	Комплектное устройство
Наименование типа продукта	3SU1
Семейство продуктов	Металл, зеркальный блеск, 22 мм
Заводской номер изделия	<ul style="list-style-type: none"> <li>• 1 контактного модуля из комплекта поставки <a href="#">3SU1400-1AA10-1CA0</a></li> <li>• держателя, входящего в комплект поставки <a href="#">3SU1550-0AA10-0AA0</a></li> <li>• привода, входящего в комплект поставки <a href="#">3SU1050-0AB10-0AA0</a></li> </ul>
Количество положений управления	1
<b>Орган управления</b>	
Исполнение элемента приведения в действие	Кнопочный выключатель, плоский
Режим работы элемента управления	с нажатием
Расширение продукта дополнительно	нет
Осветительное средство	
Цвет	<ul style="list-style-type: none"> <li>• элемента управления</li> </ul>
Материал элемента управления	пластмасса
Форма элемента управления	круглый

наружный диаметр элемента управления	29,45 mm
Количество контактных модулей	1
<b>Переднее кольцо</b>	
Компонент продукта Переднее кольцо	да
Исполнение переднего кольца	стандартный
Материал переднего кольца	Металл глянец
Цвет переднего кольца	серебр.
<b>Фиксатор</b>	
Материал держателя	Металл
<b>Индикация</b>	
количество модулей светодиодов	0
<b>Общие технические данные</b>	
<b>Функция продукта</b>	
• Принудительное открывание	да
<b>Компонент продукта</b>	
• Осветительное средство	нет
<b>Напряжение изоляции</b>	
• расчетное значение	500 V
<b>Степень загрязнения</b>	3
<b>Вид напряжения</b>	
• рабочего напряжения	AC/DC
<b>Прочность по отношению к импульсному напряжению расчетное значение</b>	6 kV
<b>Степень защиты IP</b>	IP66, IP67, IP69(IP69K)
• для подключаемой клеммы	IP20
<b>Степень защиты NEMA</b>	1, 2, 3, 3R, 4, 4X, 12, 13
<b>Стойкость к шоку</b>	
• согласно IEC 60068-2-27	Полусинус 50g /11 мс
<b>Виброустойчивость</b>	
• согласно IEC 60068-2-6	10 – 500 Гц: 5g
<b>Частота коммутации максимальное</b>	3 600 1/h
<b>Механический срок службы (коммутационные циклы)</b>	
• типовое	10 000 000
<b>электрический срок службы (коммутационные циклы)</b>	
• типовое	10 000 000
<b>термический ток</b>	10 A
<b>Условное обозначение согласно IEC 81346-2:2009</b>	S
<b>Условное обозначение согласно DIN EN 61346-2</b>	S
<b>Ток длительной нагрузки автоматического выключателя, характеристика C</b>	10 A; для тока короткого замыкания меньше 400 A

Ток длительной нагрузки быстродействующей плавкой вставки DIAZED	10 A
Ток длительной нагрузки быстродействующей плавкой вставки DIAZED gG	10 A
<b>рабочее напряжение</b>	
<ul style="list-style-type: none"> <li>• при переменном токе <ul style="list-style-type: none"> <li>— при 50 Гц расчетное значение</li> <li>— при 60 Гц расчетное значение</li> </ul> </li> <li>• при постоянном токе <ul style="list-style-type: none"> <li>— расчетное значение</li> </ul> </li> </ul>	5 ... 500 V 5 ... 500 V 5 ... 500 V

### Силовая электроника

<b>Надёжность контакта</b>	Одна неправильная коммутационная операция на 100 млн (17 В, 5 мА), одна неправильная коммутационная операция на 10 млн (5 В, 1 мА)
----------------------------	--

### Вспомогательный контур

<b>Исполнение контакта вспомогательных контактов</b>	Сплав серебра
<b>Количество размыкающих контактов для вспомогательных контактов</b>	1
<b>Количество замыкающих контактов для вспомогательных контактов</b>	0

### Подсоединения/ клеммы

<b>Исполнение электрического подключения</b>	Винтовое соединение
<ul style="list-style-type: none"> <li>• модулей и принадлежностей</li> </ul>	
<b>Вид подключаемых поперечных сечений проводов</b>	
<ul style="list-style-type: none"> <li>• однопроводный с обработкой концов жил</li> <li>• однопроводный без заделки концов кабеля</li> <li>• тонкопроволочный с обработкой концов жил</li> <li>• тонкопроволочный без заделки концов кабеля</li> <li>• при проводах AWG</li> </ul>	2x (0,5 ... 0,75 mm <sup>2</sup> ) 2x (1,0 ... 1,5 mm <sup>2</sup> ) 2x (0,5 ... 1,5 mm <sup>2</sup> ) 2x (1,0 ... 1,5 mm <sup>2</sup> ) 2x (18 ... 14)
<b>Крутящий момент затяжки винтов на держателе</b>	1 ... 1,2 N·m
<b>Крутящий момент затяжки</b>	
<ul style="list-style-type: none"> <li>• при винтовом соединении</li> </ul>	0,8 ... 0,9 N·m

### Условия окружающей среды

<b>Температура окружающей среды</b>	
<ul style="list-style-type: none"> <li>• во время эксплуатации</li> <li>• во время хранения</li> </ul>	-25 ... +70 °C -40 ... +80 °C
экологическая категория во время эксплуатации согласно IEC 60721	3M6, 3S2, 3B2, 3C3, 3K6 (при относительной влажности воздуха 10 ... 95%, конденсация во время эксплуатации не разрешается для всех устройств за фронтальной панелью)

### Монтаж/ крепление/ размеры

<b>Вид крепления</b>	монтаж на фронтальной плате
• модулей и принадлежностей	Крепление на передней панели
<b>Высота</b>	40 mm
<b>Ширина</b>	30 mm
<b>Форма отверстия для монтажа</b>	круглый
<b>Монтажный диаметр</b>	22,3 mm
<b>положительный допуск монтажного диаметра</b>	0,4 mm
<b>Монтажная высота</b>	11 mm
<b>Монтажная ширина</b>	29,5 mm
<b>Монтажная глубина</b>	49,7 mm

#### Сертификаты/ допуски к эксплуатации

##### General Product Approval

##### Declaration of Conformity



[Miscellaneous](#)

##### Test Certificates

##### Marine / Shipping

[Type Test Certificates/Test Report](#)

[Special Test Certificate](#)



##### Marine / Shipping

##### other



[Confirmation](#)

#### Дополнительная информация

**Information- and Downloadcenter (каталоги, брошюры,...)**

<https://www.siemens.com/ic10>

**Industry Mall (Каталог и система обработки заказов)**

<https://mall.industry.siemens.com/mall/ru/ru/Catalog/product?mlfb=3SU1150-0AB10-1CA0>

**Онлайн-генератор Cax**

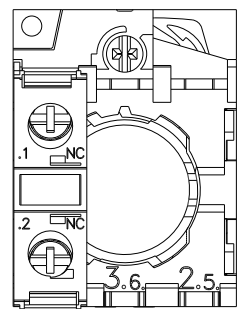
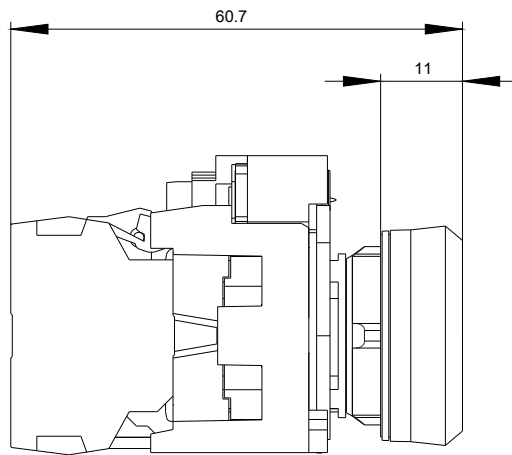
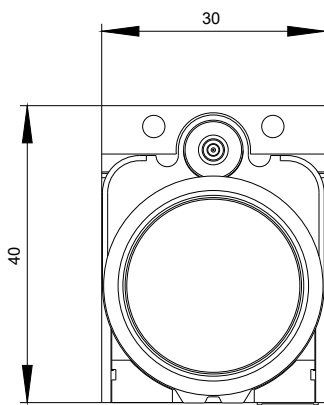
<http://support.automation.siemens.com/WW/CAXorder/default.aspx?lang=en&mlfb=3SU1150-0AB10-1CA0>

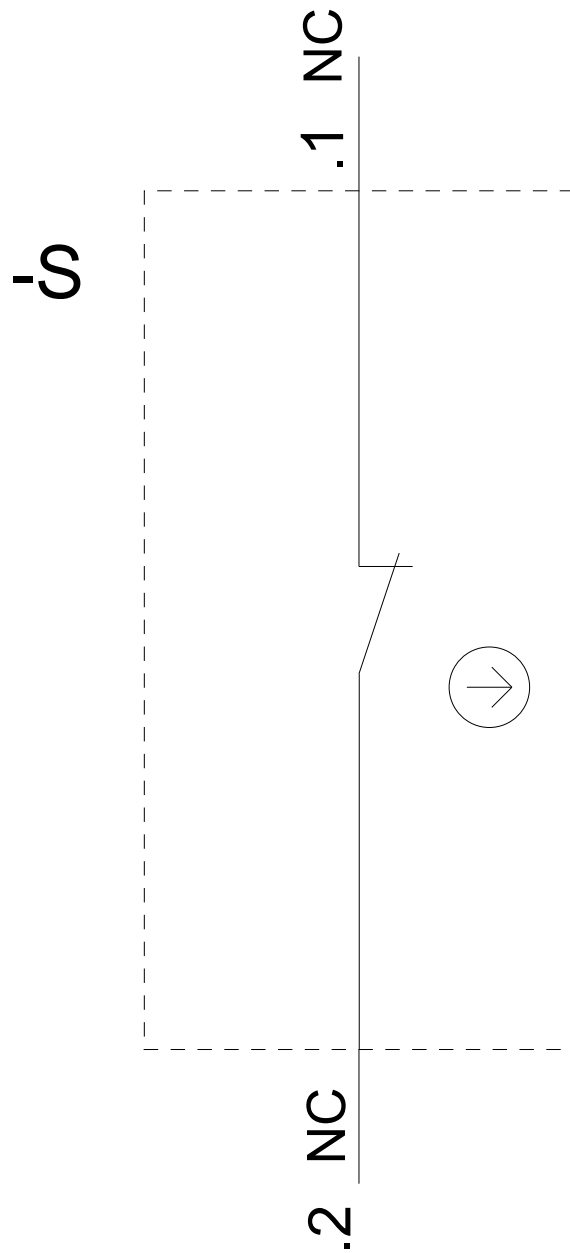
**Service&Support (руководства, инструкции по эксплуатации, сертификаты, указания, FAQ,...)**

<https://support.industry.siemens.com/cs/ww/en/ps/3SU1150-0AB10-1CA0>

**Банк изображений (фотографии продуктов, двухмерные размерные чертежи, трехмерные модели, схемы приборов, макросы EPLAN, ...)**

[http://www.automation.siemens.com/bilddb/cax\\_de.aspx?mlfb=3SU1150-0AB10-1CA0&lang=en](http://www.automation.siemens.com/bilddb/cax_de.aspx?mlfb=3SU1150-0AB10-1CA0&lang=en)





последнее изменение:

27.06.2020