



тумблер, с подсветкой, 22 мм, кругл., пластмасса с металлическим фронтальным кольцом, цвет: белый, рычаг, короткий, 3 положения переключателя I>O<II, нажатием на кнопку, угол переключения 2 x 45°, 10:30 ч/12 ч/13:30 ч, с держателем, 1 НО, 1 НО, винтовой зажим

Фирменное название продукта	SIRIUS ACT
Наименование продукта	Переключатель с перекидным рычагом
Исполнение продукта	Комплектное устройство
Наименование типа продукта	3SU1
Семейство продуктов	Пластмасса с металлическим передним кольцом, матовая, 22 мм
Заводской номер изделия	
<ul style="list-style-type: none"> <li>• 1 контактного модуля из комплекта поставки</li> <li>• 2 контактного модуля из комплекта поставки</li> <li>• держателя, входящего в комплект поставки</li> <li>• привода, входящего в комплект поставки</li> </ul>	<a href="#">3SU1400-1AA10-1BA0</a> <a href="#">3SU1400-1AA10-1BA0</a> <a href="#">3SU1500-0AA10-0AA0</a> <a href="#">3SU1032-2BM60-0AA0</a>

<b>Корпус</b>	
Количество положений управления	1
<b>Орган управления</b>	
Исполнение элемента приведения в действие	Рукоятка, короткая
Режим работы элемента управления	при нажатии, 2x45° (10:30ч/12ч/13:30ч), отвод с обеих сторон
Расширение продукта дополнительно	да
Осветительное средство	
Цвет элемента управления	белый

Материал элемента управления	пластмасса
Форма элемента управления	круглый
наружный диаметр элемента управления	32,3 mm
Количество контактных модулей	2
Количество позиций переключения	3
Угол коммутации	
• вправо	45°
• влево	45°

#### Переднее кольцо

Компонент продукта Переднее кольцо	да
Исполнение переднего кольца	стандарт
Материал переднего кольца	Металл матовый
Цвет переднего кольца	песочно-серый

#### Фиксатор

Материал держателя	Пластмасса
--------------------	------------

#### Индикация

количество модулей светодиодов	0
--------------------------------	---

#### Общие технические данные

Функция продукта	
• Принудительное открывание	нет
Компонент продукта	
• Осветительное средство	нет
Напряжение изоляции	
• расчетное значение	500 V
Степень загрязнения	3
Вид напряжения	
• рабочего напряжения	AC/DC
Прочность по отношению к импульсному напряжению расчетное значение	6 kV
Степень защиты IP	IP66, IP67, IP69(IP69K)
• для подключаемой клеммы	IP20
Степень защиты NEMA	1, 2, 3, 3R, 4, 4X, 12, 13
Стойкость к шоку	
• согласно IEC 60068-2-27	Полусинус 50g /11 мс
• для железнодорожного транспорта согласно DIN EN 61373	категория 1, класс B
Виброустойчивость	
• согласно IEC 60068-2-6	10 – 500 Гц: 5g
• для железнодорожного транспорта согласно DIN EN 61373	категория 1, класс B
Частота коммутации максимальное	1 800 1/h

<b>Механический срок службы (коммутационные циклы)</b>	
• типовое	1 000 000
<b>электрический срок службы (коммутационные циклы)</b>	
• типовое	10 000 000
<b>термический ток</b>	10 A
<b>Условное обозначение согласно IEC 81346-2:2009</b>	S
<b>Условное обозначение согласно DIN EN 61346-2</b>	S
<b>Ток длительной нагрузки автоматического выключателя, характеристика C</b>	10 A; для тока короткого замыкания меньше 400 A
<b>Ток длительной нагрузки быстродействующей плавкой вставки DIAZED</b>	10 A
<b>Ток длительной нагрузки быстродействующей плавкой вставки DIAZED gG</b>	10 A
<b>рабочее напряжение</b>	
• при переменном токе	
— при 50 Гц расчетное значение	5 ... 500 V
— при 60 Гц расчетное значение	5 ... 500 V
• при постоянном токе	
— расчетное значение	5 ... 500 V

#### Силовая электроника

<b>Надёжность контакта</b>	Одна неправильная коммутационная операция на 100 млн (17 В, 5 мА), одна неправильная коммутационная операция на 10 млн (5 В, 1 мА)
----------------------------	--

#### Вспомогательный контур

<b>Исполнение контакта вспомогательных контактов</b>	Сплав серебра
<b>Количество размыкающих контактов для вспомогательных контактов</b>	0
<b>Количество замыкающих контактов для вспомогательных контактов</b>	2

#### Подсоединения/ клеммы

<b>Исполнение электрического подключения</b>	
• модулей и принадлежностей	Винтовое соединение
<b>Вид подключаемых поперечных сечений проводов</b>	
• однопроводный с обработкой концов жил	2x (0,5 ... 0,75 mm <sup>2</sup> )
• однопроводный без заделки концов кабеля	2x (1,0 ... 1,5 mm <sup>2</sup> )
• тонкопроволочный с обработкой концов жил	2x (0,5 ... 1,5 mm <sup>2</sup> )
• тонкопроволочный без заделки концов кабеля	2x (1,0 ... 1,5 mm <sup>2</sup> )
• при проводах AWG	2x (18 ... 14)
<b>Крутящий момент затяжки винтов на держателе</b>	1 ... 1,2 N·m

<b>Крутящий момент затяжки</b>	
<ul style="list-style-type: none"> <li>• при винтовом соединении</li> </ul>	0,8 ... 0,9 N·m

### Безопасность

<b>Значение В10</b>	
<ul style="list-style-type: none"> <li>• при высоком уровне согласно SN 31920</li> </ul>	300 000
<b>Доля опасных отказов</b>	
<ul style="list-style-type: none"> <li>• при низкой частоте запроса согласно SN 31920</li> </ul>	20 %
<ul style="list-style-type: none"> <li>• при высоком уровне согласно SN 31920</li> </ul>	20 %
<b>Частота отказов (значение интенсивности отказов)</b>	
<ul style="list-style-type: none"> <li>• при низкой частоте запроса согласно SN 31920</li> </ul>	100 FIT
<b>Значение T1 для среднего интервала между обслуживанием (Proof-Test Interval) или продолжительностью эксплуатации согласно IEC 61508</b>	20 y

### Условия окружающей среды

<b>Температура окружающей среды</b>	
<ul style="list-style-type: none"> <li>• во время эксплуатации</li> <li>• во время хранения</li> </ul>	-25 ... +70 °C -40 ... +80 °C
экологическая категория во время эксплуатации согласно IEC 60721	3M6, 3S2, 3B2, 3C3, 3K6 (при относительной влажности воздуха 10 ... 95%, конденсация во время эксплуатации не разрешается для всех устройств за фронтальной панелью)

### Монтаж/ крепление/ размеры

<b>Вид крепления</b>	
<ul style="list-style-type: none"> <li>• модулей и принадлежностей</li> </ul>	Крепление на передней панели
<b>Высота</b>	40 mm
<b>Ширина</b>	32,3 mm
<b>Форма отверстия для монтажа</b>	круглый
<b>Монтажный диаметр</b>	22,3 mm
<b>положительный допуск монтажного диаметра</b>	0,4 mm
<b>Монтажная высота</b>	28,8 mm
<b>Монтажная ширина</b>	32,3 mm
<b>Монтажная глубина</b>	49,7 mm

### Сертификаты/ допуски к эксплуатации

## General Product Approval



CCC



CSA



UL



EG-Konf.

[Miscellaneous](#)

## Test Certificates

[Special Test Certificate](#)[Type Test Certificates/Test Report](#)

ABS



LRS



PRS



RINA

## Marine / Shipping

## Marine / Shipping

## other

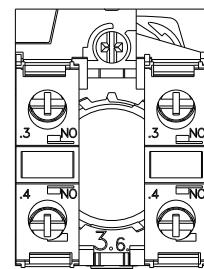
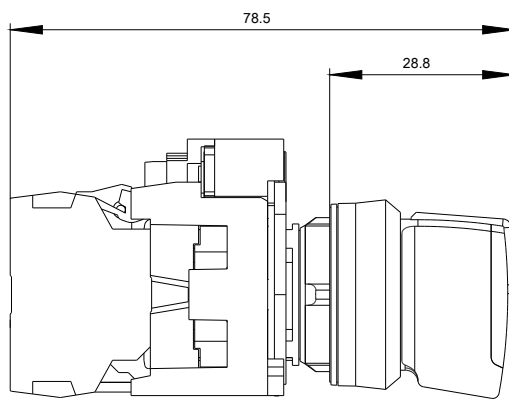
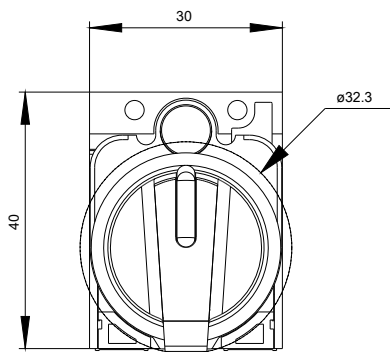


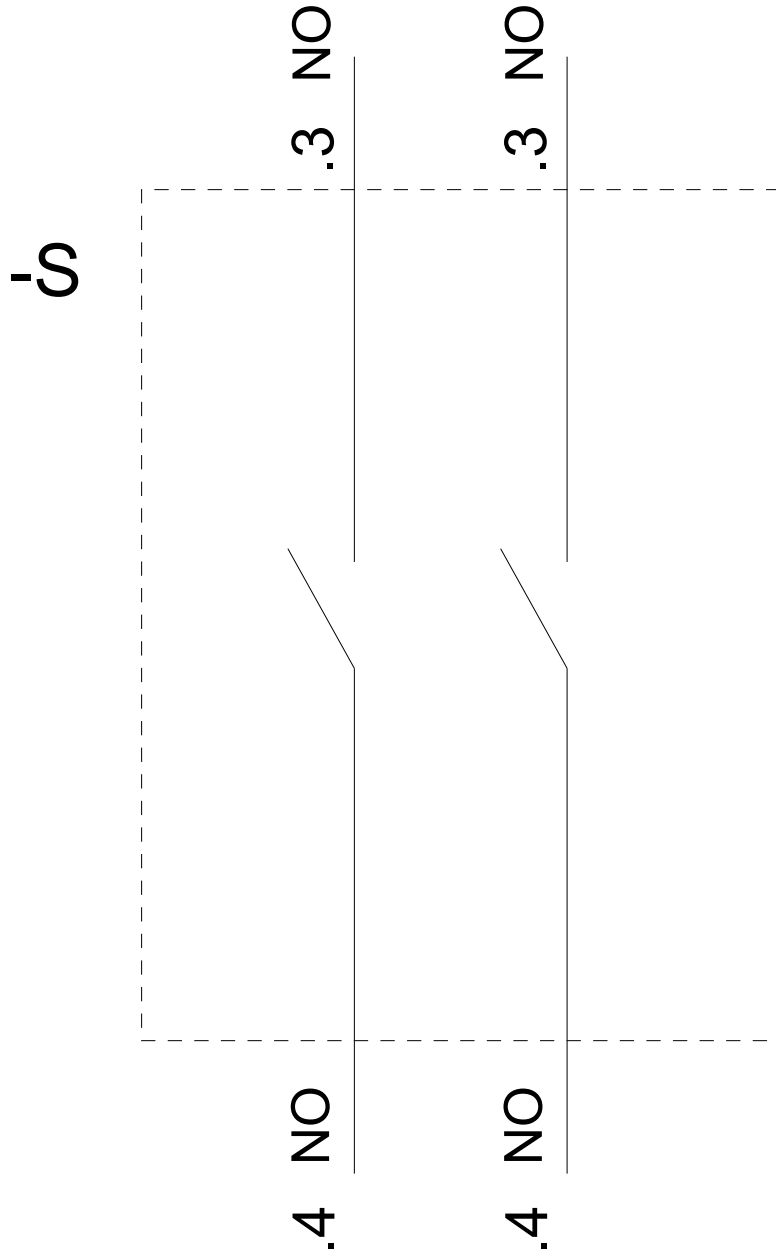
RMRS

DNV-GL  
DNVGL.COM/AF[Confirmation](#)

## Дополнительная информация

**Information- and Downloadcenter (каталоги, брошюры,...)**<https://www.siemens.com/ic10>**Industry Mall (Каталог и система обработки заказов)**<https://mall.industry.siemens.com/mall/ru/ru/Catalog/product?mfb=3SU1130-2BM60-1NA0>**Онлайн-генератор Cax**<http://support.automation.siemens.com/WW/CAXorder/default.aspx?lang=en&mfb=3SU1130-2BM60-1NA0>**Service&Support (руководства, инструкции по эксплуатации, сертификаты, указания, FAQ,...)**<https://support.industry.siemens.com/cs/ww/en/ps/3SU1130-2BM60-1NA0>**Банк изображений (фотографии продуктов, двухмерные размерные чертежи, трехмерные модели, схемы приборов,****макросы EPLAN, ...)**[http://www.automation.siemens.com/bilddb/cax\\_de.aspx?mfb=3SU1130-2BM60-1NA0&lang=en](http://www.automation.siemens.com/bilddb/cax_de.aspx?mfb=3SU1130-2BM60-1NA0&lang=en)





последнее изменение:

06.03.2020