

Индикаторная лампа, 22 мм, кругл., пластмасса, прозрач., линза, гладкая, с держателем, светодиодный модуль, со встроенным светодиодом, 24 В AC/DC, пружинная клемма



Фирменное название продукта	SIRIUS ACT
Наименование продукта	Сигнальная лампа
Исполнение продукта	Комплектное устройство
Наименование типа продукта	3SU1
Семейство продуктов	Пластмасса, черная, 22 мм
Заводской номер изделия	
<ul style="list-style-type: none"> <li>• модуля СИД из комплекта поставки</li> <li>• держателя, входящего в комплект поставки</li> <li>• сигнального устройства, входящего в комплект поставки</li> </ul>	<a href="#">3SU1401-1BB60-3AA0</a> <a href="#">3SU1500-0AA10-0AA0</a> <a href="#">3SU1001-6AA70-0AA0</a>

<b>Корпус</b>	
Количество положений управления	1
<b>Орган управления</b>	
Расширение продукта дополнительно	да
Осветительное средство	
Цвет	
<ul style="list-style-type: none"> <li>• элемента управления</li> </ul>	светлый
Материал элемента управления	пластмасса
Форма элемента управления	круглый

наружный диаметр элемента управления	29,45 mm
--------------------------------------	----------

### Переднее кольцо

Компонент продукта Переднее кольцо	нет
------------------------------------	-----

### Фиксатор

Материал держателя	Пластмасса
--------------------	------------

### Индикация

количество модулей светодиодов	1
--------------------------------	---

### Общие технические данные

<b>Компонент продукта</b>	
• Осветительное средство	да
<b>Напряжение изоляции</b>	
• расчетное значение	320 V
<b>Степень загрязнения</b>	3
<b>Прочность по отношению к импульсному напряжению расчетное значение</b>	4 kV
<b>Степень защиты IP</b>	IP66, IP67, IP69(IP69K)
• для подключаемой клеммы	IP20
<b>Степень защиты NEMA</b>	1, 2, 3, 3R, 4, 4X, 12, 13
<b>Стойкость к шоку</b>	
• согласно IEC 60068-2-27	Полусинус 50g /11 мс
• для железнодорожного транспорта согласно DIN EN 61373	категория 1, класс B
<b>Виброустойчивость</b>	
• согласно IEC 60068-2-6	10 – 500 Гц: 5g
• для железнодорожного транспорта согласно DIN EN 61373	категория 1, класс B
<b>Условное обозначение согласно IEC 81346-2:2009</b>	P
<b>Условное обозначение согласно DIN EN 61346-2</b>	P

### Напряжение питания

<b>Вид напряжения напряжения питания</b>	
• осветительного прибора	AC/DC
<b>Напряжение питания осветительного прибора при переменном токе</b>	
• при 50 Гц расчетное значение	24 V
• при 60 Гц расчетное значение	24 V
<b>Напряжение питания осветительного прибора при постоянном токе</b>	
• расчетное значение	24 V
<b>относительный отрицательный допуск напряжения питания</b>	30 %
<b>относительный положительный допуск напряжения питания</b>	25 %

Цепь тока управления/ управление	
ток включения максимальное	2 А
Подсоединения/ клеммы	
Исполнение электрического подключения	подключение на пружинных клеммах
<ul style="list-style-type: none"> <li>• модулей и принадлежностей</li> </ul>	
Вид подключаемых поперечных сечений проводов	
<ul style="list-style-type: none"> <li>• однопроводный без заделки концов кабеля</li> </ul>	2x (0,25 ... 1,5 mm <sup>2</sup> )
<ul style="list-style-type: none"> <li>• тонкопроволочный с обработкой концов жил</li> </ul>	2x (0,25 ... 0,75 mm <sup>2</sup> )
<ul style="list-style-type: none"> <li>• тонкопроволочный без заделки концов кабеля</li> </ul>	2x (0,25 ... 1,5 mm <sup>2</sup> )
<ul style="list-style-type: none"> <li>• при проводах AWG</li> </ul>	2x (24 ... 16)
Крутящий момент затяжки винтов на держателе	1 ... 1,2 N·m
Осветительное средство	
Тип осветительного прибора	светодиод
Цвет осветительного прибора	белый
Сила светового излучения	900 ... 1 400 mcd
Условия окружающей среды	
Температура окружающей среды	
<ul style="list-style-type: none"> <li>• во время эксплуатации</li> </ul>	-25 ... +70 °C
<ul style="list-style-type: none"> <li>• во время хранения</li> </ul>	-40 ... +80 °C
экологическая категория во время эксплуатации согласно IEC 60721	3M6, 3S2, 3B2, 3K6 (при относительной влажности воздуха 10 ... 95%, конденсация во время эксплуатации не разрешается для всех устройств за фронтальной панелью)
Монтаж/ крепление/ размеры	
Вид крепления	монтаж на фронтальной плате
<ul style="list-style-type: none"> <li>• модулей и принадлежностей</li> </ul>	Крепление на передней панели
Высота	40 mm
Ширина	30 mm
Форма отверстия для монтажа	круглый
Монтажный диаметр	22,3 mm
положительный допуск монтажного диаметра	0,4 mm
Монтажная высота	11,8 mm
Монтажная ширина	29,5 mm
Монтажная глубина	49,7 mm
Сертификаты/ допуски к эксплуатации	

**General Product Approval****Declaration of Conformity**

CCC



CSA



UL



EG-Konf.

[Miscellaneous](#)**Test Certificates****Marine / Shipping**[Type Test Certificates/Test Report](#)

ABS



LRS



PRS

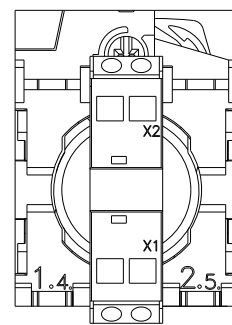
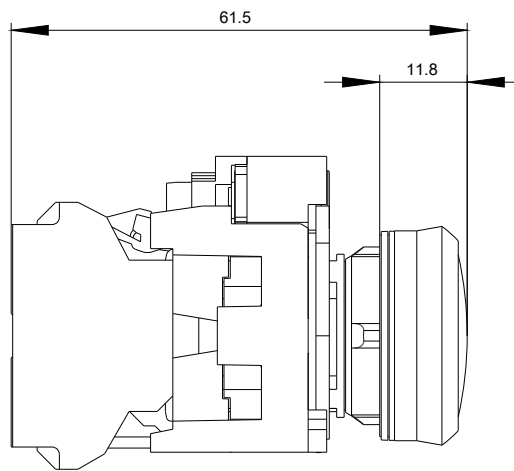
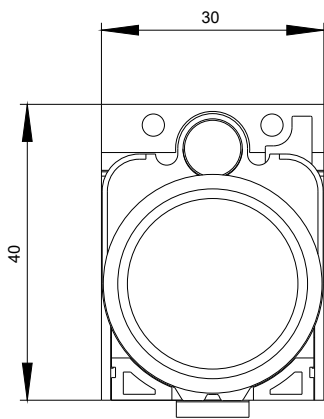


RINA

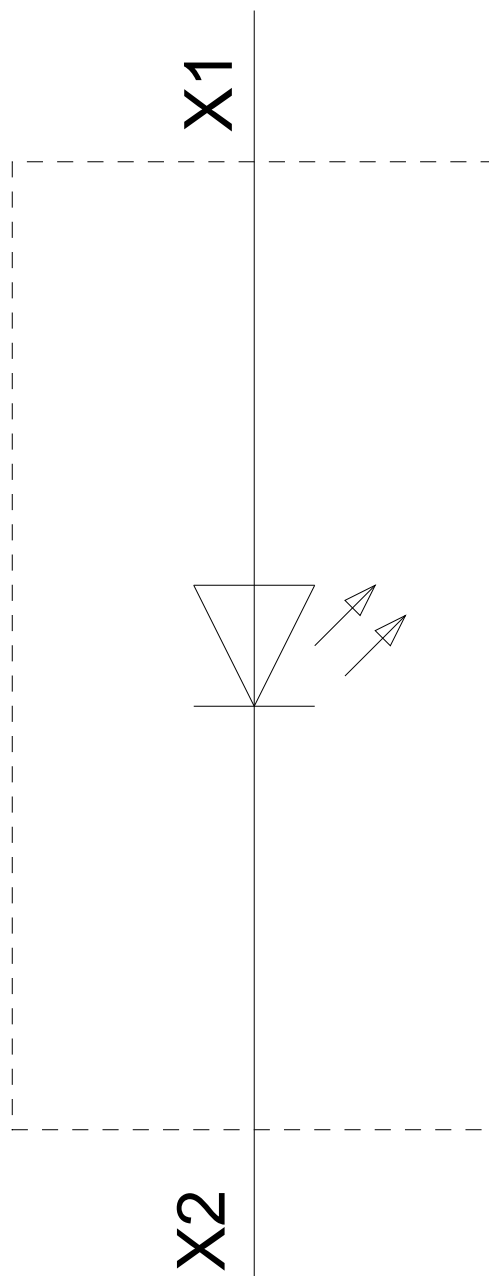


RMRS

**other**[Confirmation](#)**Дополнительная информация****Information- and Downloadcenter (каталоги, брошюры,...)**<https://www.siemens.com/ic10>**Industry Mall (Каталог и система обработки заказов)**<https://mall.industry.siemens.com/mall/ru/ru/Catalog/product?mlfb=3SU1102-6AA70-3AA0>**Онлайн-генератор Cax**<http://support.automation.siemens.com/WW/CAXorder/default.aspx?lang=en&mlfb=3SU1102-6AA70-3AA0>**Service&Support (руководства, инструкции по эксплуатации, сертификаты, указания, FAQ,...)**<https://support.industry.siemens.com/cs/ww/en/ps/3SU1102-6AA70-3AA0>**Банк изображений (фотографии продуктов, двухмерные размерные чертежи, трехмерные модели, схемы приборов,****макросы EPLAN, ...)**[http://www.automation.siemens.com/bilddb/cax\\_de.aspx?mlfb=3SU1102-6AA70-3AA0&lang=en](http://www.automation.siemens.com/bilddb/cax_de.aspx?mlfb=3SU1102-6AA70-3AA0&lang=en)



24 V AC/DC  
-P



последнее изменение:

15.05.2020