

Грибовидная кнопка аварийного останова, 22 мм, кругл., пластмасса, цвет: красный, 40 мм, положительная блокировка, согласно DIN EN ISO 13850, поворотный расцепной механизм, с желтой табличкой, Надпись: Emergency stop, с держателем, 1 НО + 1 НЗ, винтовой зажим



|   |  |
|---|--|
| Фирменное название продукта   | SIRIUS ACT   |
| Наименование продукта   | Грибовидная кнопка аварийного останова   |
| Исполнение продукта   | Комплектное устройство   |
| Наименование типа продукта  | 3SU1   |
| Семейство продуктов   | Пластмасса, черная, 22 мм  |
| Заводской номер изделия   |  |
| <ul style="list-style-type: none"> <li>• 1 контактного модуля из комплекта поставки</li> <li>• держателя, входящего в комплект поставки</li> <li>• привода, входящего в комплект поставки</li> <li>• принадлежностей, входящих в комплект поставки</li> </ul> | <a href="#">3SU1400-1AA10-1FA0</a><br><a href="#">3SU1500-0AA10-0AA0</a><br><a href="#">3SU1000-1HB20-0AA0</a><br><a href="#">3SU1900-0BC31-0DA0</a> |

|                                 |   |
|---------------------------------|---|
| <b>Корпус</b>                   |   |
| Количество положений управления | 1 |

|   |                         |
|---|-------------------------|
| <b>Орган управления</b>                   |                         |
| Исполнение элемента приведения в действие | принудительная фиксация |
| Режим работы элемента управления          | с фиксацией             |
| Расширение продукта дополнительно         | нет                     |
| Осветительное средство                    |                         |
| Цвет                                      |                         |

|   |                        |
|---|------------------------|
| • элемента управления                       | красный                |
| <b>Материал элемента управления</b>         | пластмасса             |
| <b>Форма элемента управления</b>            | круглый                |
| <b>наружный диаметр элемента управления</b> | 40 mm                  |
| <b>Количество контактных модулей</b>        | 1                      |
| <b>Вид разблокировки</b>                    | деблокировка вращением |

|   |     |
|---|-----|
| <b>Переднее кольцо</b>                    |     |
| <b>Компонент продукта</b> Переднее кольцо | нет |

|                           |            |
|---------------------------|------------|
| <b>Фиксатор</b>           |            |
| <b>Материал держателя</b> | Пластмасса |

|                                       |   |
|---------------------------------------|---|
| <b>Индикация</b>                      |   |
| <b>количество модулей светодиодов</b> | 0 |

|                                 |  |
|---------------------------------|--|
| <b>Общие технические данные</b> |  |
|---------------------------------|--|

|   |                            |
|---|----------------------------|
| <b>Функция продукта</b>   |                            |
| • Принудительное открывание   | да                         |
| • Функция аварийного отключения   | да                         |
| • функция аварийной остановки   | да                         |
| <b>Компонент продукта</b>   |                            |
| • Осветительное средство  | нет                        |
| <b>Напряжение изоляции</b>  |                            |
| • расчетное значение  | 500 V                      |
| <b>Степень загрязнения</b>  | 3                          |
| <b>Вид напряжения</b>   |                            |
| • рабочего напряжения   | AC/DC                      |
| <b>Прочность по отношению к импульсному напряжению расчетное значение</b> | 6 kV                       |
| <b>Степень защиты IP</b>  | IP66, IP67, IP69(IP69K)    |
| • для подключаемой клеммы   | IP20                       |
| <b>Степень защиты NEMA</b>  | 1, 2, 3, 3R, 4, 4X, 12, 13 |
| <b>Стойкость к шоку</b>   |                            |
| • согласно IEC 60068-2-27   | Полусинус 50g /11 мс       |
| • для железнодорожного транспорта согласно DIN EN 61373                   | категория 1, класс B       |
| <b>Виброустойчивость</b>  |                            |
| • согласно IEC 60068-2-6  | 10 – 500 Гц: 5g            |
| • для железнодорожного транспорта согласно DIN EN 61373                   | категория 1, класс B       |
| <b>Частота коммутации максимальное</b>                                    | 600 1/h                    |
| <b>Механический срок службы (коммутационные циклы)</b>                    |                            |
| • типовое   | 300 000                    |

|  |   |
|--|---|
| <b>электрический срок службы (коммутационные циклы)</b>                      |   |
| • типовое  | 300 000   |
| <b>термический ток</b>   | 10 A  |
| <b>Условное обозначение согласно IEC 81346-2:2009</b>                        | S   |
| <b>Условное обозначение согласно DIN EN 61346-2</b>                          | S   |
| <b>Ток длительной нагрузки автоматического выключателя, характеристика C</b> | 10 A; для тока короткого замыкания меньше 400 A |
| <b>Ток длительной нагрузки быстродействующей плавкой вставки DIAZED</b>      | 10 A  |
| <b>Ток длительной нагрузки быстродействующей плавкой вставки DIAZED gG</b>   | 10 A  |
| <b>рабочее напряжение</b>  |   |
| • при переменном токе  |   |
| — при 50 Гц расчетное значение   | 5 ... 500 V                                     |
| — при 60 Гц расчетное значение   | 5 ... 500 V                                     |
| • при постоянном токе  |   |
| — расчетное значение   | 5 ... 500 V                                     |

#### Силовая электроника

|                            |  |
|----------------------------|--|
| <b>Надёжность контакта</b> | Одна неправильная коммутационная операция на 100 млн (17 В, 5 мА), одна правильная коммутационная операция на 10 млн (5 В, 1 мА) |
|----------------------------|--|

#### Вспомогательный контур

|   |               |
|---|---------------|
| <b>Исполнение контакта вспомогательных контактов</b>                  | Сплав серебра |
| <b>Количество размыкающих контактов для вспомогательных контактов</b> | 1             |
| <b>Количество замыкающих контактов для вспомогательных контактов</b>  | 1             |

#### Подсоединения/ клеммы

|   |                                    |
|---|------------------------------------|
| <b>Исполнение электрического подключения</b>            |                                    |
| • модулей и принадлежностей                             | Винтовое соединение                |
| <b>Вид подключаемых поперечных сечений проводов</b>     |                                    |
| • однопроводный с обработкой концов жил                 | 2x (0,5 ... 0,75 mm <sup>2</sup> ) |
| • однопроводный без заделки концов кабеля               | 2x (1,0 ... 1,5 mm <sup>2</sup> )  |
| • тонкопроволочный с обработкой концов жил              | 2x (0,5 ... 1,5 mm <sup>2</sup> )  |
| • тонкопроволочный без заделки концов кабеля            | 2x (1,0 ... 1,5 mm <sup>2</sup> )  |
| • при проводах AWG                                      | 2x (18 ... 14)                     |
| <b>Крутящий момент затяжки винтов на держателе</b>      | 1 ... 1,2 N·m                      |
| <b>Крутящий момент затяжки</b>                          |                                    |
| • для вспомогательных контактов при винтовом соединении | 0,8 ... 0,9 N·m                    |

## Безопасность

|   |              |
|---|--------------|
| <b>Значение В10</b> <ul style="list-style-type: none"><li>• при высоком уровне согласно SN 31920</li></ul>  | 100 000      |
| <b>Доля опасных отказов</b> <ul style="list-style-type: none"><li>• при низкой частоте запроса согласно SN 31920</li><li>• при высоком уровне согласно SN 31920</li></ul> | 20 %<br>20 % |
| <b>Частота отказов (значение интенсивности отказов)</b> <ul style="list-style-type: none"><li>• при низкой частоте запроса согласно SN 31920</li></ul>                    | 100 FIT      |
| <b>Значение T1 для среднего интервала между обслуживанием (Proof-Test Interval) или продолжительностью эксплуатации согласно IEC 61508</b>                                | 20 y         |

## Условия окружающей среды

|   |  |
|---|--|
| <b>Температура окружающей среды</b> <ul style="list-style-type: none"><li>• во время эксплуатации</li><li>• во время хранения</li></ul> | -25 ... +70 °C<br>-40 ... +80 °C   |
| экологическая категория во время эксплуатации согласно IEC 60721  | 3M6, 3S2, 3B2, 3C3, 3K6 (при относительной влажности воздуха 10 ... 95%, конденсация во время эксплуатации не разрешается для всех устройств за фронтальной панелью) |

## Монтаж/ крепление/ размеры

|  |   |
|--|---|
| <b>Вид крепления</b> <ul style="list-style-type: none"><li>• модулей и принадлежностей</li></ul> | монтаж на фронтальной плате<br>Крепление на передней панели |
| <b>Высота</b>  | 40 mm   |
| <b>Ширина</b>  | 30 mm   |
| <b>Форма отверстия для монтажа</b>   | круглый   |
| <b>Монтажный диаметр</b>   | 22,3 mm   |
| <b>положительный допуск монтажного диаметра</b>  | 0,4 mm  |
| <b>Монтажная высота</b>  | 46,4 mm   |
| <b>Монтажная ширина</b>  | 75 mm   |
| <b>Монтажная глубина</b>   | 70,6 mm   |

## Принадлежности

|                            |                |
|----------------------------|----------------|
| <b>количество подложек</b> | 1              |
| <b>Маркировка подложки</b> | EMERGENCY STOP |
| <b>Цвет подложки</b>       | желтый         |

## Сертификаты/ допуски к эксплуатации

|                          |                           |
|--------------------------|---------------------------|
| General Product Approval | Declaration of Conformity |
|--------------------------|---------------------------|



CCC



CSA



UL



EG-Konf.

[Miscellaneous](#)

|                   |                   |
|-------------------|-------------------|
| Test Certificates | Marine / Shipping |
|-------------------|-------------------|

[Type Test Certificates/Test Report](#)

[Special Test Certificate](#)



ABS



LRS



PRS



RINA

|                   |       |
|-------------------|-------|
| Marine / Shipping | other |
|-------------------|-------|



RMRS

[Confirmation](#)

Дополнительная информация

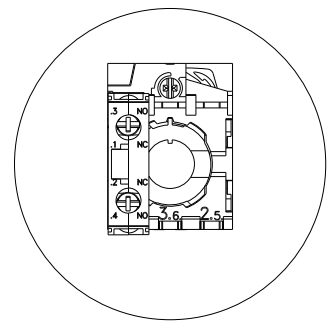
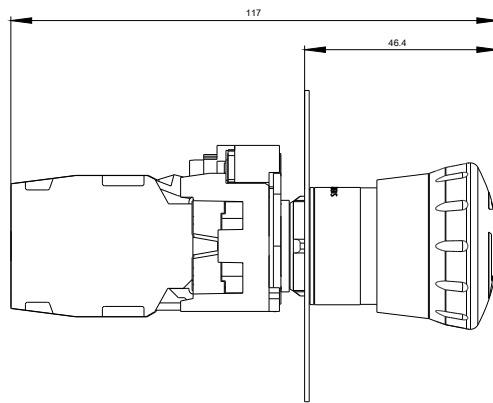
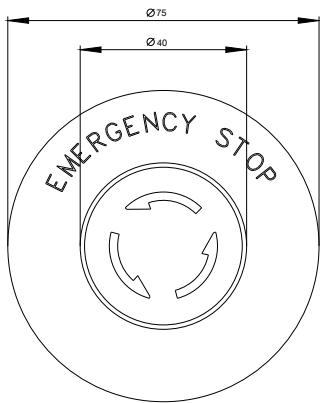
Information- and Downloadcenter (каталоги, брошюры,...)  
<https://www.siemens.com/ic10>

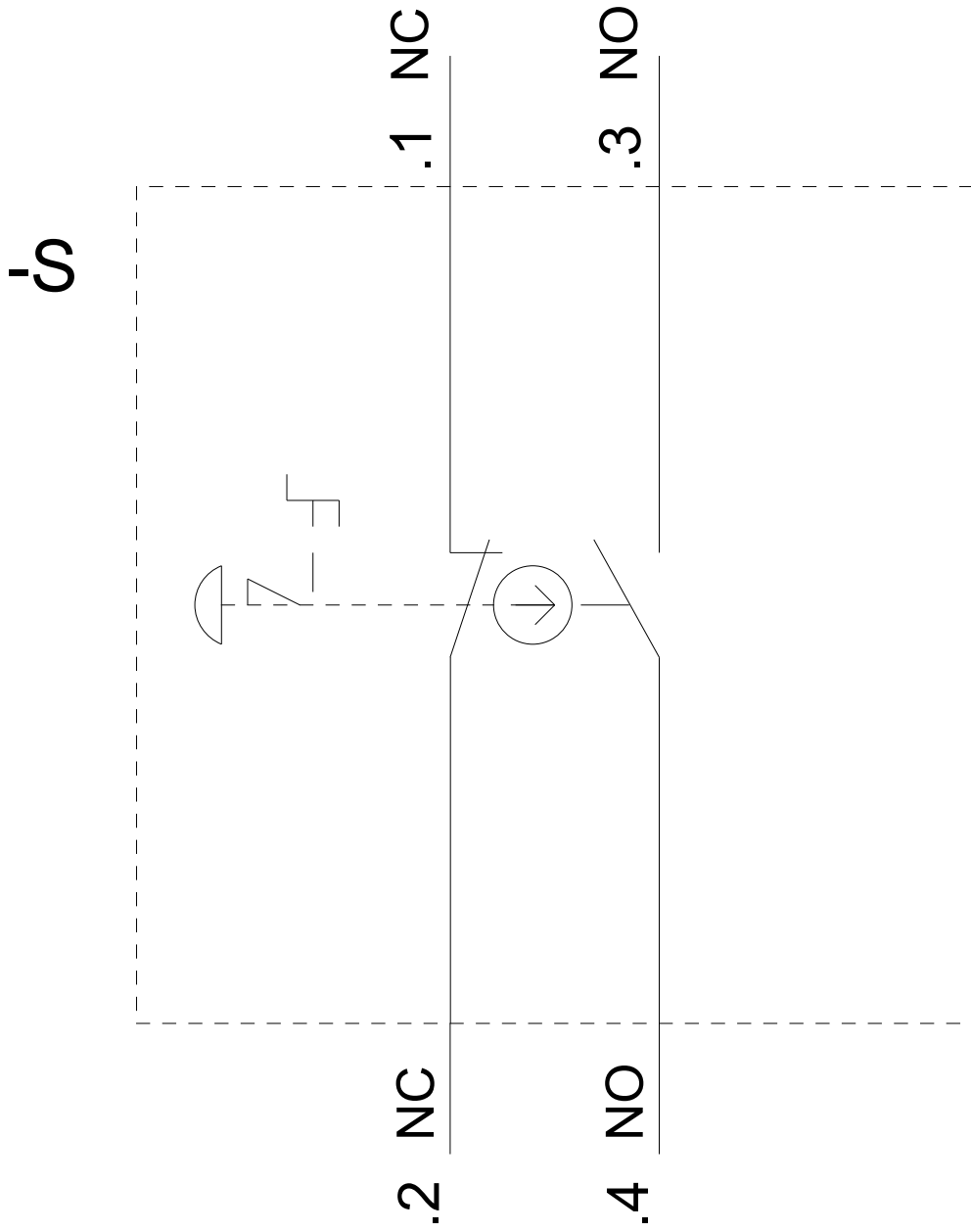
Industry Mall (Каталог и система обработки заказов)  
<https://mall.industry.siemens.com/mall/ru/ru/Catalog/product?mlfb=3SU1100-1HB20-1FG0>

Онлайн-генератор Cax  
<http://support.automation.siemens.com/WW/CAXorder/default.aspx?lang=en&mlfb=3SU1100-1HB20-1FG0>

Service&Support (руководства, инструкции по эксплуатации, сертификаты, указания, FAQ,...)  
<https://support.industry.siemens.com/cs/ww/en/ps/3SU1100-1HB20-1FG0>

Банк изображений (фотографии продуктов, двухмерные размерные чертежи, трехмерные модели, схемы приборов, макросы EPLAN, ...)  
[http://www.automation.siemens.com/bilddb/cax\\_de.aspx?mlfb=3SU1100-1HB20-1FG0&lang=en](http://www.automation.siemens.com/bilddb/cax_de.aspx?mlfb=3SU1100-1HB20-1FG0&lang=en)





последнее изменение:

11.04.2020