

тумблер, с подсветкой, 30 мм, кругл., металл, матовый, цвет: белый, рычаг, короткий, фронтальное кольцо для плоского монтажа, 2 положения переключателя 0<1, нажатием на кнопку, угол переключения 45°, 10:30 ч/12 ч



Фирменное название продукта	SIRIUS ACT
Наименование продукта	Переключатель с перекидным рычагом
Исполнение продукта	Элемент управления/сигнальный элемент
Наименование типа продукта	3SU1
Семейство продуктов	Металл, матовый, плоский, 30 мм

Корпус	
Количество положений управления	1

Орган управления	
Исполнение элемента приведения в действие	Рукоятка, короткая
Режим работы элемента управления	сигнал при нажатии, 45° (10:30ч/12ч), отвод с центра влево
Расширение продукта дополнительно	да
Осветительное средство	
Цвет элемента управления	белый
Материал элемента управления	пластмасса
Форма элемента управления	Ручка
наружный диаметр элемента управления	38 mm
Количество позиций переключения	2
Угол коммутации	45°
• вправо	

Переднее кольцо	
Компонент продукта Переднее кольцо	да
Исполнение переднего кольца	плоский
Материал переднего кольца	Металл матовый
Цвет переднего кольца	песочно-серый





Общие технические данные	
Степень защиты IP	IP66, IP67, IP69(IP69K)
Степень защиты NEMA	1, 2, 3, 3R, 4, 4X, 12, 13
Стойкость к шоку <ul style="list-style-type: none"> согласно IEC 60068-2-27 для железнодорожного транспорта согласно DIN EN 61373 	Полусинус 50g /11 мс категория 1, класс B
Виброустойчивость <ul style="list-style-type: none"> согласно IEC 60068-2-6 для железнодорожного транспорта согласно DIN EN 61373 	10 – 500 Гц: 5g категория 1, класс B
Частота коммутации максимальное	1 800 1/h
Механический срок службы (коммутационные циклы) <ul style="list-style-type: none"> типовое 	300 000
Условное обозначение согласно IEC 81346-2:2009	S
Условное обозначение согласно DIN EN 61346-2	S

Безопасность	
Значение B10 <ul style="list-style-type: none"> при высоком уровне согласно SN 31920 	500 000
Доля опасных отказов <ul style="list-style-type: none"> при низкой частоте запроса согласно SN 31920 при высоком уровне согласно SN 31920 	20 % 20 %
Частота отказов (значение интенсивности отказов) <ul style="list-style-type: none"> при низкой частоте запроса согласно SN 31920 	100 FIT
Значение T1 для среднего интервала между обслуживанием (Proof-Test Interval) или продолжительностью эксплуатации согласно IEC 61508	20 y

Условия окружающей среды	
Температура окружающей среды <ul style="list-style-type: none"> во время эксплуатации во время хранения 	-25 ... +70 °C -40 ... +80 °C
экологическая категория во время эксплуатации согласно IEC 60721	3M6, 3S2, 3B2, 3C3, 3K6 (при относительной влажности воздуха 10 ... 95%)

Монтаж/ крепление/ размеры	
Высота	44,8 mm
Ширина	38 mm
Форма отверстия для монтажа	круглый
Монтажный диаметр	30,5 mm
положительный допуск монтажного диаметра	0,5 mm
Монтажная высота	22,1 mm
Монтажная ширина	38 mm
Монтажная глубина	32,1 mm

Сертификаты/ допуски к эксплуатации

General Product Approval	Declaration of Conformity	Test Certificates
 CSA  UL	 EAC  CE EG-Konf.	Miscellaneous Special Test Certificate

Test Certificates	Marine / Shipping
Type Test Certificates/Test Report	 ABS  LRS  PRS  RINA  RMRS

other
Confirmation

Дополнительная информация

Information- and Downloadcenter (каталоги, брошюры,...)

<https://www.siemens.com/ic10>

Industry Mall (Каталог и система обработки заказов)

<https://mall.industry.siemens.com/mall/ru/ru/Catalog/product?mlfb=3SU1062-2DC60-0AA0>

Онлайн-генератор Cax

<http://support.automation.siemens.com/WW/CAXorder/default.aspx?lang=en&mlfb=3SU1062-2DC60-0AA0>

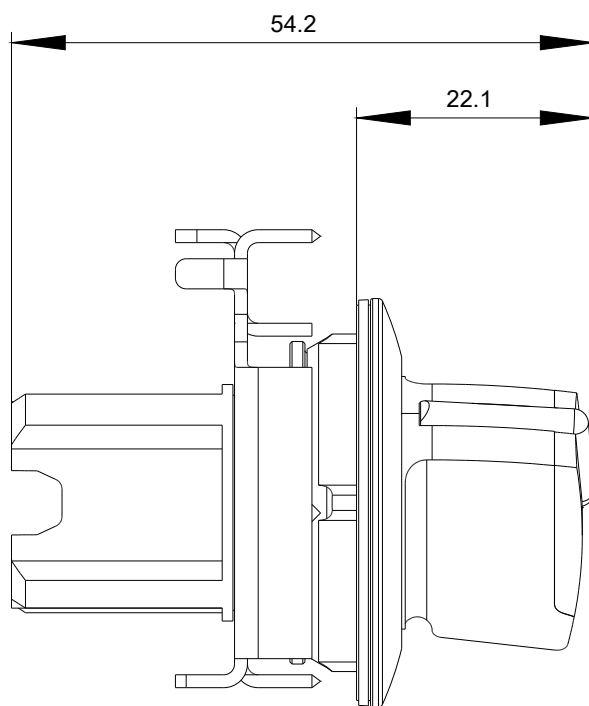
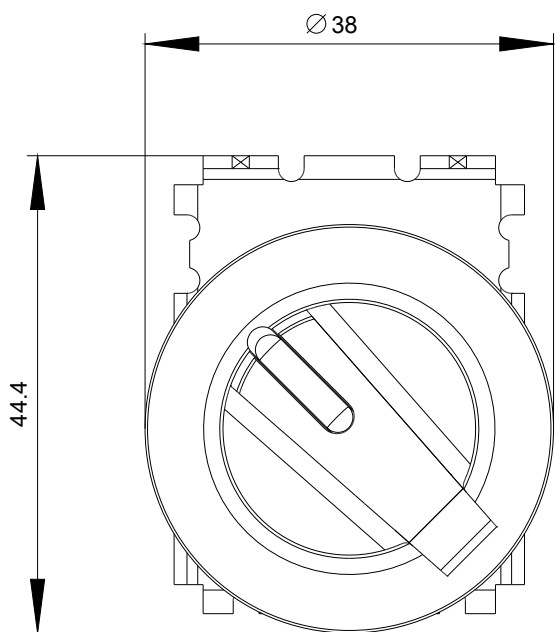
Service&Support (руководства, инструкции по эксплуатации, сертификаты, указания, FAQ,...)

<https://support.industry.siemens.com/cs/ww/en/ps/3SU1062-2DC60-0AA0>

Банк изображений (фотографии продуктов, двумерные размерные чертежи, трехмерные модели, схемы приборов,

макросы EPLAN, ...)

http://www.automation.siemens.com/bilddb/cax_de.aspx?mlfb=3SU1062-2DC60-0AA0&lang=en



последнее изменение:

20.08.2020