

Кнопочный выключатель, 30 мм, кругл., металл, матов., цвет: красный, фронтальное кольцо для плоского монтажа, с фиксацией, возврат нажатием



Фирменное название продукта	SIRIUS ACT
Наименование продукта	Кнопка
Исполнение продукта	Элемент управления/сигнальный элемент
Наименование типа продукта	3SU1
Семейство продуктов	Металл, матовый, плоский, 30 мм

<b>Корпус</b>	
Количество положений управления	1

<b>Орган управления</b>	
Исполнение элемента приведения в действие	Кнопочный выключатель, плоский
Режим работы элемента управления	с фиксацией
Расширение продукта дополнительно	нет
Осветительное средство	
Цвет	
• элемента управления	красный
Материал элемента управления	пластмасса
Форма элемента управления	круглый
наружный диаметр элемента управления	38 mm
Вид разблокировки	деблокировка нажатием

Переднее кольцо	
Компонент продукта Переднее кольцо	да
Исполнение переднего кольца	плоский
Материал переднего кольца	Металл матовый
Цвет переднего кольца	песочно-серый

Общие технические данные	
Степень защиты IP	IP66, IP67, IP69(IP69K)
Степень защиты NEMA	1, 2, 3, 3R, 4, 4X, 12, 13
Стойкость к шоку <ul style="list-style-type: none"> <li>согласно IEC 60068-2-27</li> <li>для железнодорожного транспорта согласно DIN EN 61373</li> </ul>	Полусинус 50g /11 мс категория 1, класс B
Виброустойчивость <ul style="list-style-type: none"> <li>согласно IEC 60068-2-6</li> <li>для железнодорожного транспорта согласно DIN EN 61373</li> </ul>	10 – 500 Гц: 5g категория 1, класс B
Частота коммутации максимальное	1 800 1/h
Механический срок службы (коммутационные циклы) <ul style="list-style-type: none"> <li>типовое</li> </ul>	500 000
Условное обозначение согласно IEC 81346-2:2009	S
Условное обозначение согласно DIN EN 61346-2	S

Условия окружающей среды	
Температура окружающей среды <ul style="list-style-type: none"> <li>во время эксплуатации</li> <li>во время хранения</li> </ul>	-25 ... +70 °C -40 ... +80 °C
экологическая категория во время эксплуатации согласно IEC 60721	3M6, 3S2, 3B2, 3C3, 3K6 (при относительной влажности воздуха 10 ... 95%)

Монтаж/ крепление/ размеры	
Высота	38 mm
Ширина	38 mm
Форма отверстия для монтажа	круглый
Монтажный диаметр	30,5 mm
положительный допуск монтажного диаметра	0,5 mm
Монтажная высота	4,2 mm
Монтажная ширина	38 mm
Монтажная глубина	31,1 mm

#### Сертификаты/ допуски к эксплуатации

General Product Approval	Declaration of Conformity	Test Certificates
--------------------------	---------------------------	-------------------



[Miscellaneous](#)

[Special Test Certificate](#)

Test Certificates	Marine / Shipping
-------------------	-------------------

[Type Test Certificates/Test Report](#)



other
-------

[Confirmation](#)

### Дополнительная информация

**Information- and Downloadcenter (каталоги, брошюры,...)**

<https://www.siemens.com/ic10>

**Industry Mall (Каталог и система обработки заказов)**

<https://mall.industry.siemens.com/mall/ru/ru/Catalog/product?mfb=3SU1060-0JA20-0AA0>

**Онлайн-генератор Cax**

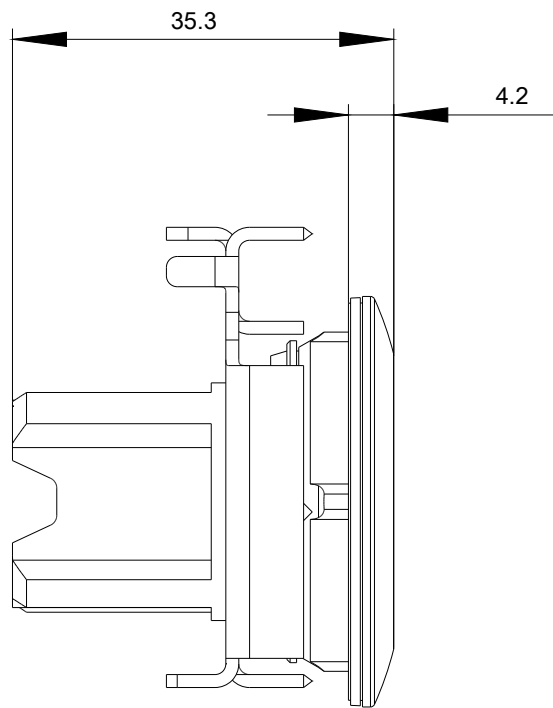
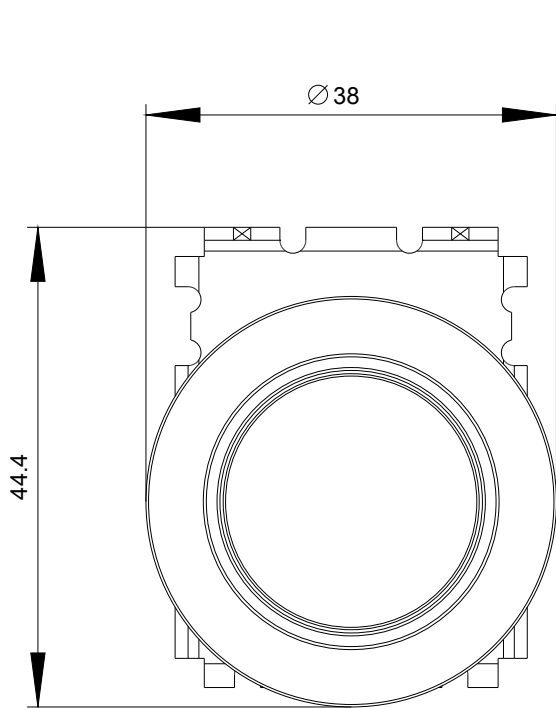
<http://support.automation.siemens.com/WW/CAXorder/default.aspx?lang=en&mfb=3SU1060-0JA20-0AA0>

**Service&Support (руководства, инструкции по эксплуатации, сертификаты, указания, FAQ,...)**

<https://support.industry.siemens.com/cs/ww/en/ps/3SU1060-0JA20-0AA0>

**Банк изображений (фотографии продуктов, двухмерные размерные чертежи, трехмерные модели, схемы приборов, макросы EPLAN, ...)**

[http://www.automation.siemens.com/bilddb/cax\\_de.aspx?mfb=3SU1060-0JA20-0AA0&lang=en](http://www.automation.siemens.com/bilddb/cax_de.aspx?mfb=3SU1060-0JA20-0AA0&lang=en)



последнее изменение:

19.08.2020