

Рычажный переключатель с подсветкой, 22 мм, кругл., глянцевый металл, цвет: черный, рычаг короткий, 2 положения переключателя 0<I, нажатием на кнопку, угол переключения 45°, 10:30 ч/12 ч



Фирменное название продукта	SIRIUS ACT
Наименование продукта	Переключатель с перекидным рычагом
Исполнение продукта	Элемент управления/сигнальный элемент
Наименование типа продукта	3SU1
Семейство продуктов	Металл, зеркальный блеск, 22 мм

<b>Корпус</b>	
Количество положений управления	1

<b>Орган управления</b>	
Исполнение элемента приведения в действие	Рукоятка, короткая
Режим работы элемента управления	сигнал при нажатии, 45° (10:30ч/12ч), отвод с центра влево
Расширение продукта дополнительно	да
Осветительное средство	
Цвет элемента управления	черный
Материал элемента управления	пластмасса
Форма элемента управления	Ручка
наружный диаметр элемента управления	32,3 mm
Количество позиций переключения	2
Угол коммутации	45°
• вправо	

Переднее кольцо	
Компонент продукта Переднее кольцо	да
Исполнение переднего кольца	стандарт
Материал переднего кольца	Металл глянec
Цвет переднего кольца	серебр.

Общие технические данные	
Степень защиты IP	IP66, IP67, IP69(IP69K)
Степень защиты NEMA	1, 2, 3, 3R, 4, 4X, 12, 13
Стойкость к шоку	Полусинус 50g /11 мс
• согласно IEC 60068-2-27	
Виброустойчивость	10 – 500 Гц: 5g
• согласно IEC 60068-2-6	
Частота коммутации максимальное	1 800 1/h
Механический срок службы (коммутационные циклы)	1 000 000
• типовое	
Условное обозначение согласно IEC 81346-2:2009	S
Условное обозначение согласно DIN EN 61346-2	S

Безопасность	
Значение B10	500 000
• при высоком уровне согласно SN 31920	
Доля опасных отказов	20 %
• при низкой частоте запроса согласно SN 31920	
• при высоком уровне согласно SN 31920	20 %
Частота отказов (значение интенсивности отказов)	100 FIT
• при низкой частоте запроса согласно SN 31920	
Значение T1 для среднего интервала между обслуживанием (Proof-Test Interval) или продолжительностью эксплуатации согласно IEC 61508	20 y

Условия окружающей среды	
Температура окружающей среды	-25 ... +70 °C
• во время эксплуатации	
• во время хранения	-40 ... +80 °C
экологическая категория во время эксплуатации согласно IEC 60721	3M6, 3S2, 3B2, 3C3, 3K6 (при относительной влажности воздуха 10 ... 95%)

Монтаж/ крепление/ размеры	
Высота	32,3 mm
Ширина	32,3 mm

Форма отверстия для монтажа	круглый
Монтажный диаметр	22,3 mm
положительный допуск монтажного диаметра	0,4 mm
Монтажная высота	28,8 mm
Монтажная ширина	32,3 mm
Монтажная глубина	25,4 mm

#### Сертификаты/ допуски к эксплуатации

General Product Approval	Declaration of Conformity	Test Certificates
--------------------------	---------------------------	-------------------



CSA



UL



EG-Konf.

[Miscellaneous](#)

[Type Test Certificates/Test Report](#)

Test Certificates	Marine / Shipping
-------------------	-------------------

[Special Test Certificate](#)



ABS



LRS



PRS



RINA



RMRS

#### other

[Confirmation](#)

#### Дополнительная информация

Information- and Downloadcenter (каталоги, брошюры,...)

<https://www.siemens.com/ic10>

Industry Mall (Каталог и система обработки заказов)

<https://mall.industry.siemens.com/mall/ru/ru/Catalog/product?mlfb=3SU1052-2BC10-0AA0>

Онлайн-генератор Cax

<http://support.automation.siemens.com/WW/CAXorder/default.aspx?lang=en&mlfb=3SU1052-2BC10-0AA0>

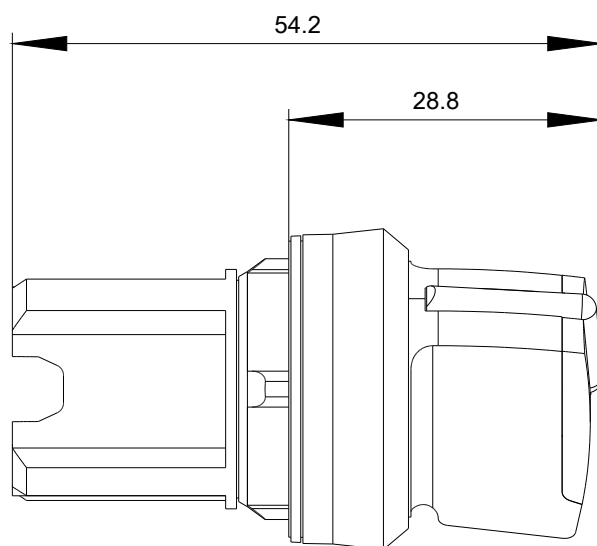
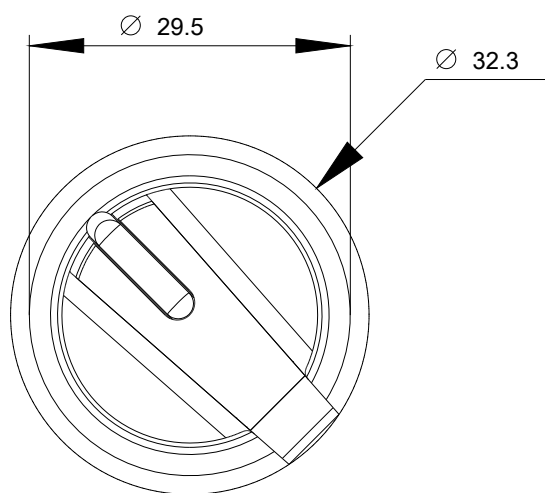
Service&Support (руководства, инструкции по эксплуатации, сертификаты, указания, FAQ,...)

<https://support.industry.siemens.com/cs/ww/en/ps/3SU1052-2BC10-0AA0>

Банк изображений (фотографии продуктов, двухмерные размерные чертежи, трехмерные модели, схемы приборов,

макросы EPLAN, ...)

[http://www.automation.siemens.com/bilddb/cax\\_de.aspx?mlfb=3SU1052-2BC10-0AA0&lang=en](http://www.automation.siemens.com/bilddb/cax_de.aspx?mlfb=3SU1052-2BC10-0AA0&lang=en)



последнее изменение:

27.06.2020