

Индикаторная лампа, 22 мм, кругл., металл, глянцев., цвет: красный, линза, ровная



Фирменное название продукта	SIRIUS ACT
Наименование продукта	Сигнальная лампа
Исполнение продукта	Элемент управления/сигнальный элемент
Наименование типа продукта	3SU1
Семейство продуктов	Металл, зеркальный блеск, 22 мм
<b>Орган управления</b>	
Расширение продукта дополнительно	да
Осветительное средство	
Цвет	
• элемента управления	красный
Материал элемента управления	пластмасса
Форма элемента управления	круглый
наружный диаметр элемента управления	29,45 mm
<b>Переднее кольцо</b>	
Компонент продукта Переднее кольцо	нет
<b>Общие технические данные</b>	
Степень защиты IP	IP66, IP67, IP69(IP69K)
Степень защиты NEMA	1, 2, 3, 3R, 4, 4X, 12, 13

<b>Стойкость к шоку</b>	
<ul style="list-style-type: none"> <li>согласно IEC 60068-2-27</li> </ul>	Полусинус 50g /11 мс
<b>Виброустойчивость</b>	
<ul style="list-style-type: none"> <li>согласно IEC 60068-2-6</li> </ul>	10 – 500 Гц: 5g
<b>Условное обозначение согласно IEC 81346-2:2009</b>	P
<b>Условное обозначение согласно DIN EN 61346-2</b>	P

#### Подсоединения/ клеммы

<b>Крутящий момент затяжки винтов на держателе</b>	1 ... 1,2 N·м
--	---------------





#### Условия окружающей среды

<b>Температура окружающей среды</b>	
<ul style="list-style-type: none"> <li>во время эксплуатации</li> <li>во время хранения</li> </ul>	-25 ... +70 °C -40 ... +80 °C
экологическая категория во время эксплуатации согласно IEC 60721	3M6, 3S2, 3B2, 3C3, 3K6 (при относительной влажности воздуха 10 ... 95%)

#### Монтаж/ крепление/ размеры

<b>Высота</b>	29,5 mm
<b>Ширина</b>	29,5 mm
<b>Форма отверстия для монтажа</b>	круглый
<b>Монтажный диаметр</b>	22,3 mm
<b>положительный допуск монтажного диаметра</b>	0,4 mm
<b>Монтажная высота</b>	11,8 mm
<b>Монтажная ширина</b>	29,5 mm
<b>Монтажная глубина</b>	24,4 mm

#### Сертификаты/ допуски к эксплуатации

General Product Approval	Declaration of Conformity	Test Certificates
 CSA  UL  EAC  CE EG-Konf.	<a href="#">Miscellaneous</a>	<a href="#">Type Test Certificates/Test Report</a>

Marine / Shipping	other
 ABS  LRS  PRS  RINA  RMRS	<a href="#">Confirmation</a>

#### Дополнительная информация

**Information- and Downloadcenter (каталоги, брошюры,...)**  
<https://www.siemens.com/ic10>

**Industry Mall (Каталог и система обработки заказов)**  
<https://mall.industry.siemens.com/mall/ru/ru/Catalog/product?mlfb=3SU1051-6AA20-0AA0>

**Онлайн-генератор Cax**

<http://support.automation.siemens.com/WW/CAXorder/default.aspx?lang=en&mlfb=3SU1051-6AA20-0AA0>

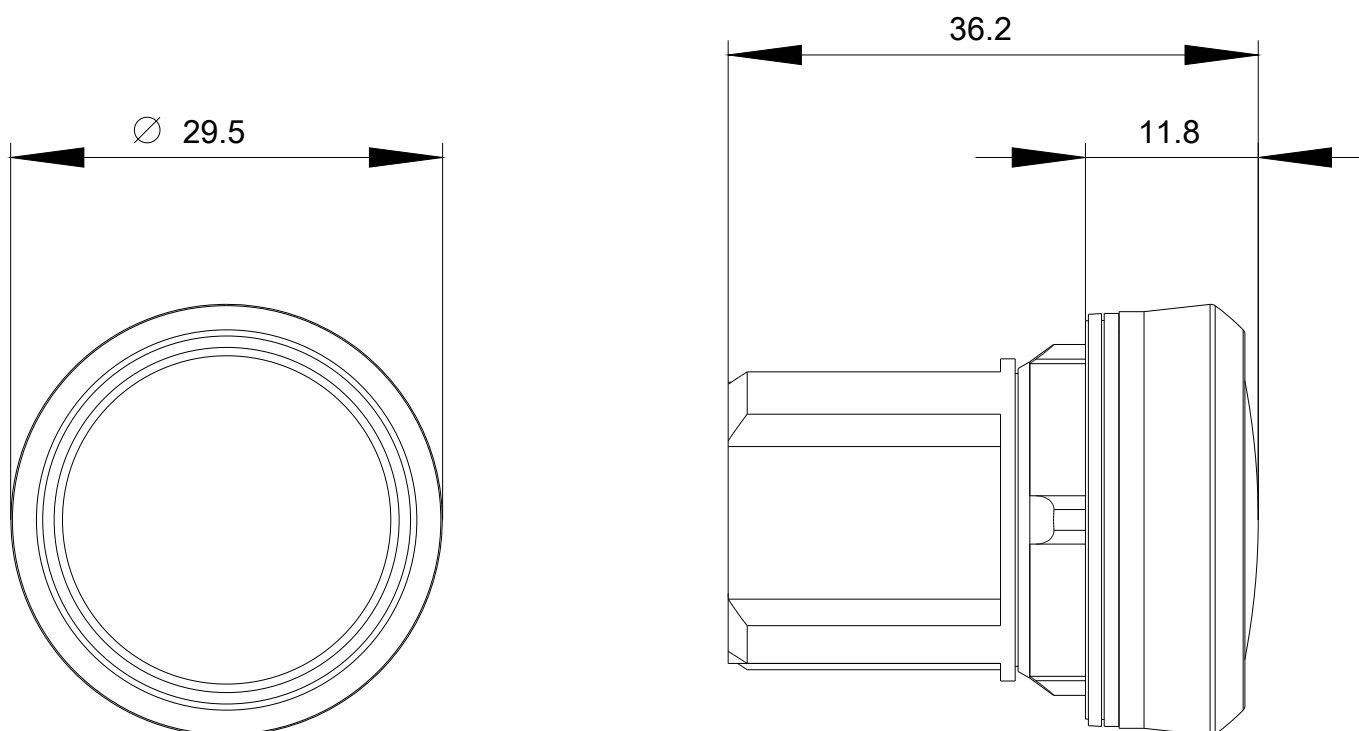
**Service&Support (руководства, инструкции по эксплуатации, сертификаты, указания, FAQ,...)**

<https://support.industry.siemens.com/cs/ww/en/ps/3SU1051-6AA20-0AA0>

**Банк изображений (фотографии продуктов, двухмерные размерные чертежи, трехмерные модели, схемы приборов,**

**макросы EPLAN, ...)**

[http://www.automation.siemens.com/bilddb/cax\\_de.aspx?mlfb=3SU1051-6AA20-0AA0&lang=en](http://www.automation.siemens.com/bilddb/cax_de.aspx?mlfb=3SU1051-6AA20-0AA0&lang=en)



последнее изменение:

30.04.2020