

Нажимная кнопка с сигнализацией, 22 мм, кругл., металл, глянцев., цвет: белый, кнопка, высок., моментальный контакт



Фирменное название продукта	SIRIUS ACT
Наименование продукта	Кнопка с подсветкой
Исполнение продукта	Элемент управления/сигнальный элемент
Наименование типа продукта	3SU1
Семейство продуктов	Металл, зеркальный блеск, 22 мм

<b>Корпус</b>	
Количество положений управления	1

<b>Орган управления</b>	
Исполнение элемента приведения в действие	Кнопочный выключатель, высокий
Режим работы элемента управления	с нажатием
Расширение продукта дополнительно	да
Осветительное средство	
Цвет	
• элемента управления	белый
Материал элемента управления	пластмасса
Форма элемента управления	круглый
наружный диаметр элемента управления	29,5 mm

<b>Переднее кольцо</b>	
------------------------	--

Компонент продукта Переднее кольцо	да
Исполнение переднего кольца	стандартный
Материал переднего кольца	Металл глянec
Цвет переднего кольца	серебр.

#### Общие технические данные

Степень защиты IP	IP66, IP67, IP69(IP69K)
Степень защиты NEMA	1, 2, 3, 3R, 4, 4X, 12, 13
Стойкость к шоку <ul style="list-style-type: none"> <li>согласно IEC 60068-2-27</li> </ul>	Полусинус 50g /11 мс
Виброустойчивость <ul style="list-style-type: none"> <li>согласно IEC 60068-2-6</li> </ul>	10 – 500 Гц: 5g
Частота коммутации максимальное	3 600 1/h
Механический срок службы (коммутационные циклы) <ul style="list-style-type: none"> <li>типовое</li> </ul>	3 000 000
Условное обозначение согласно IEC 81346-2:2009	S
Условное обозначение согласно DIN EN 61346-2	S

#### Условия окружающей среды

Температура окружающей среды <ul style="list-style-type: none"> <li>во время эксплуатации</li> <li>во время хранения</li> </ul>	-25 ... +70 °C -40 ... +80 °C
экологическая категория во время эксплуатации согласно IEC 60721	3M6, 3S2, 3B2, 3C3, 3K6 (при относительной влажности воздуха 10 ... 95%)

#### Монтаж/ крепление/ размеры

Высота	29,5 mm
Ширина	29,5 mm
Форма отверстия для монтажа	круглый
Монтажный диаметр	22,3 mm
положительный допуск монтажного диаметра	0,4 mm
Монтажная высота	16,2 mm
Монтажная ширина	29,5 mm
Монтажная глубина	24,3 mm

#### Сертификаты/ допуски к эксплуатации

General Product Approval	Declaration of Conformity	Test Certificates
--------------------------	---------------------------	-------------------



[Miscellaneous](#)

[Type Test Certificates/Test Report](#)

Test Certificates	Marine / Shipping
-------------------	-------------------

[Special Test Certificate](#)



other
-------

[Confirmation](#)

### Дополнительная информация

**Information- and Downloadcenter (каталоги, брошюры,...)**

<https://www.siemens.com/ic10>

**Industry Mall (Каталог и система обработки заказов)**

<https://mall.industry.siemens.com/mall/ru/ru/Catalog/product?mfb=3SU1051-0BB60-0AA0>

**Онлайн-генератор Cax**

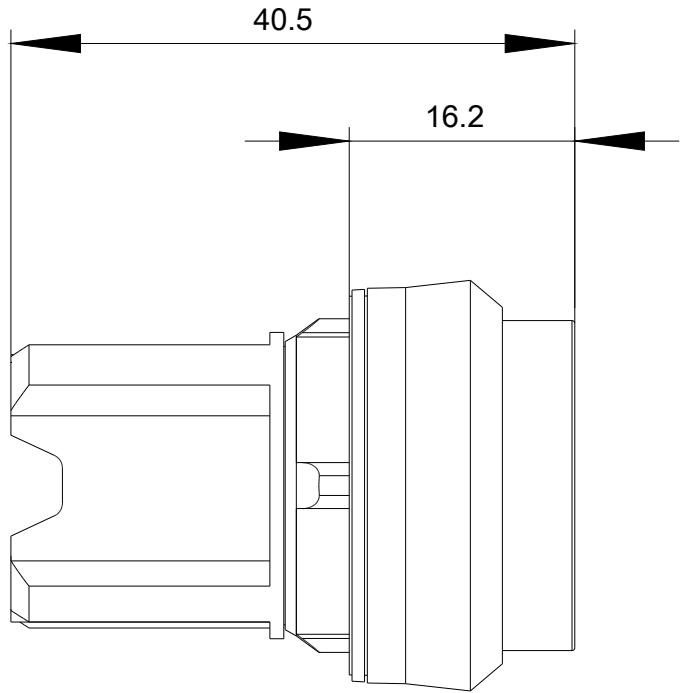
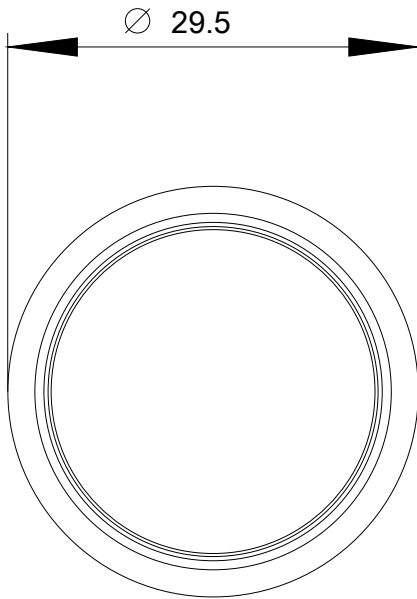
<http://support.automation.siemens.com/WW/CAXorder/default.aspx?lang=en&mfb=3SU1051-0BB60-0AA0>

**Service&Support (руководства, инструкции по эксплуатации, сертификаты, указания, FAQ,...)**

<https://support.industry.siemens.com/cs/ww/en/ps/3SU1051-0BB60-0AA0>

**Банк изображений (фотографии продуктов, двухмерные размерные чертежи, трехмерные модели, схемы приборов, макросы EPLAN, ...)**

[http://www.automation.siemens.com/bilddb/cax\\_de.aspx?mfb=3SU1051-0BB60-0AA0&lang=en](http://www.automation.siemens.com/bilddb/cax_de.aspx?mfb=3SU1051-0BB60-0AA0&lang=en)



последнее изменение:

23.07.2020