

Переключатель с ключом CES, 22 мм, кругл., металл, глянцев., номер замка SSG10, с 2 ключами, 3 положения переключателя О-I-II, с фиксацией, угол переключения 2 x 45°, 10:30 ч/12 ч/13:30 ч, извлечение ключа I+O+II



Фирменное название продукта	SIRIUS ACT
Наименование продукта	Замок-выключатель
Исполнение продукта	Элемент управления/сигнальный элемент
Наименование типа продукта	3SU1
Семейство продуктов	Металл, зеркальный блеск, 22 мм
Заводской номер изделия	
<ul style="list-style-type: none"> • ключа из комплекта поставки 	3SU1950-0FP80-0AA0

Орган управления	
Режим работы элемента управления	блокируемое, 2x45° (10:30ч/12ч/13:30ч)
Расширение продукта дополнительно	нет
Осветительное средство	
Цвет	
<ul style="list-style-type: none"> • элемента управления 	серебр.
Материал элемента управления	металл
Форма элемента управления	Ключ
наружный диаметр элемента управления	29,5 mm
Количество позиций переключения	3
Положение выключателя для вынимания ключа	O+I+II
Угол коммутации	

• вправо	45°
• влево	45°
Изделие замка	CES
Кодовое число	SSG10

Переднее кольцо

Компонент продукта Переднее кольцо	да
Исполнение переднего кольца	стандартный
Материал переднего кольца	Металл глянец
Цвет переднего кольца	серебр.

Общие технические данные

Степень защиты IP	IP66, IP67, IP69(IP69K)
• для подключаемой клеммы	IP20
Степень защиты NEMA	1, 2, 3, 3R, 4, 4X, 12, 13
Стойкость к шоку	
• согласно IEC 60068-2-27	Полусинус 50g /11 мс
Виброустойчивость	
• согласно IEC 60068-2-6	10 – 500 Гц: 5g
Частота коммутации максимальное	1 800 1/h
Механический срок службы (коммутационные циклы)	
• типовое	300 000
Условное обозначение согласно IEC 81346-2:2009	S
Условное обозначение согласно DIN EN 61346-2	S

Безопасность

Значение B10	
• при высоком уровне согласно SN 31920	300 000
Доля опасных отказов	
• при низкой частоте запроса согласно SN 31920	20 %
• при высоком уровне согласно SN 31920	20 %
Частота отказов (значение интенсивности отказов)	
• при низкой частоте запроса согласно SN 31920	100 FIT
Значение T1 для среднего интервала между обслуживанием (Proof-Test Interval) или продолжительностью эксплуатации согласно IEC 61508	20 y

Условия окружающей среды

Температура окружающей среды	
• во время эксплуатации	-25 ... +70 °C
• во время хранения	-40 ... +80 °C

экологическая категория во время эксплуатации согласно IEC 60721	3M6, 3S2, 3B2, 3C3, 3K6 (при относительной влажности воздуха 10 ... 95%)
------------------------------------------------------------------	--------------------------------------------------------------------------

Монтаж/ крепление/ размеры

Высота	29,5 mm
Ширина	29,5 mm
Форма отверстия для монтажа	круглый
Монтажный диаметр	22,3 mm
положительный допуск монтажного диаметра	0,4 mm
Монтажная высота	61 mm
Монтажная ширина	29,5 mm
Монтажная глубина	25,4 mm

Сертификаты/ допуски к эксплуатации

General Product Approval	Declaration of Conformity	Test Certificates
--------------------------	---------------------------	-------------------

 CSA	 UL		 EG-Konf.	Miscellaneous	Type Test Certificates/Test Report
------------------------------------------------------------------------------------------	-----------------------------------------------------------------------------------------	-----------------------------------------------------------------------------------	-----------------------------------------------------------------------------------------------	-------------------------------	----------------------------------------------------

Test Certificates Marine / Shipping

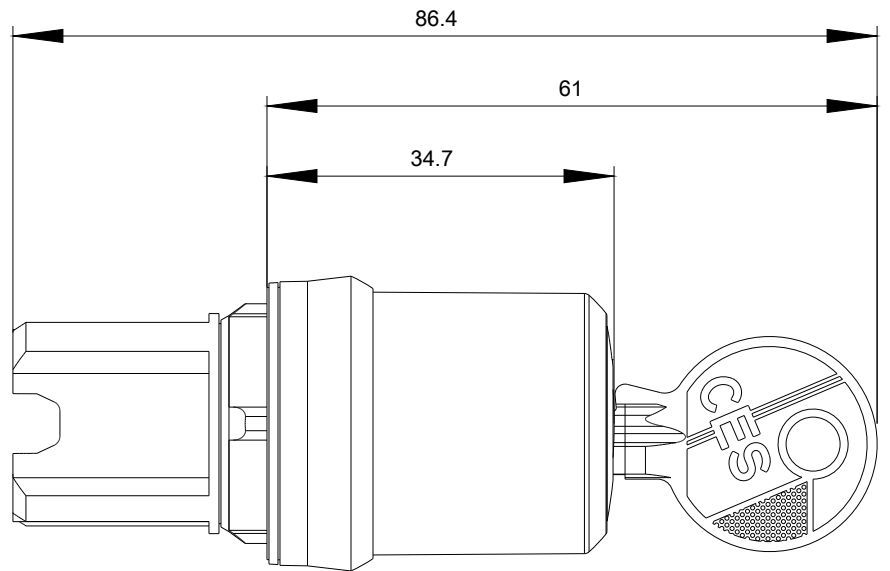
Special Test Certificate	 ABS	 LRS	 PRS	 RINA	 RMRS
------------------------------------------	--------------------------------------------------------------------------------------------	--------------------------------------------------------------------------------------------	--------------------------------------------------------------------------------------------	-----------------------------------------------------------------------------------------------	-----------------------------------------------------------------------------------------------

other

[Confirmation](#)

Дополнительная информация

- Information- and Downloadcenter (каталоги, брошюры,...)**
<https://www.siemens.com/ic10>
- Industry Mall (Каталог и система обработки заказов)**
<https://mall.industry.siemens.com/mall/ru/ru/Catalog/product?mfb=3SU1050-5BL11-0AA0>
- Онлайн-генератор Cax**
<http://support.automation.siemens.com/WW/CAXorder/default.aspx?lang=en&mfb=3SU1050-5BL11-0AA0>
- Service&Support (руководства, инструкции по эксплуатации, сертификаты, указания, FAQ,...)**
<https://support.industry.siemens.com/cs/ww/en/ps/3SU1050-5BL11-0AA0>
- Банк изображений (фотографии продуктов, двухмерные размерные чертежи, трехмерные модели, схемы приборов, макросы EPLAN, ...)**
http://www.automation.siemens.com/bilddb/cax_de.aspx?mfb=3SU1050-5BL11-0AA0&lang=en



последнее изменение:

27.06.2020