

Грибовидная кнопка аварийного останова, 22 мм, кругл., металл, глянцев., цвет: красный, 40 мм, с замком Ronis, номер замка 421, положительная блокировка, согласно DIN EN ISO 13850, возврат ключом



Фирменное название продукта	SIRIUS ACT
Наименование продукта	Грибовидная кнопка аварийного останова
Исполнение продукта	Элемент управления/сигнальный элемент
Наименование типа продукта	3SU1
Семейство продуктов	Металл, зеркальный блеск, 22 мм

<b>Корпус</b>	
Количество положений управления	1

<b>Орган управления</b>	
Исполнение элемента приведения в действие	принудительная фиксация
Режим работы элемента управления	с фиксацией
Расширение продукта дополнительно	нет
Осветительное средство	
Цвет	
• элемента управления	красный
Материал элемента управления	пластмасса
Форма элемента управления	круглый
наружный диаметр элемента управления	40 mm
Вид разблокировки	Разблокирование замка
Количество позиций переключения	2

Положение выключателя для вынимания ключа	O
Изделие замка	RONIS
Кодовое число	421

#### Переднее кольцо

Компонент продукта Переднее кольцо	нет
------------------------------------	-----

#### Общие технические данные

<b>Функция продукта</b>	
<ul style="list-style-type: none"> <li>• Принудительное открывание</li> <li>• Функция аварийного отключения</li> <li>• функция аварийной остановки</li> </ul>	<p>да</p> <p>да</p> <p>да</p>
<b>Степень защиты IP</b>	IP66, IP67, IP69(IP69K)
<b>Степень защиты NEMA</b>	1, 2, 3, 3R, 4, 4X, 12, 13
<b>Стойкость к шоку</b>	
<ul style="list-style-type: none"> <li>• согласно IEC 60068-2-27</li> </ul>	Полусинус 50g /11 мс
<b>Виброустойчивость</b>	
<ul style="list-style-type: none"> <li>• согласно IEC 60068-2-6</li> </ul>	10 – 500 Гц: 5g
<b>Частота коммутации максимальное</b>	600 1/h
<b>Механический срок службы (коммутационные циклы)</b>	
<ul style="list-style-type: none"> <li>• типовое</li> </ul>	300 000
<b>Условное обозначение согласно IEC 81346-2:2009</b>	S
<b>Условное обозначение согласно DIN EN 61346-2</b>	S

#### Безопасность

<b>Значение B10</b>	
<ul style="list-style-type: none"> <li>• при высоком уровне согласно SN 31920</li> </ul>	100 000
<b>Доля опасных отказов</b>	
<ul style="list-style-type: none"> <li>• при низкой частоте запроса согласно SN 31920</li> <li>• при высоком уровне согласно SN 31920</li> </ul>	<p>20 %</p> <p>20 %</p>
<b>Частота отказов (значение интенсивности отказов)</b>	
<ul style="list-style-type: none"> <li>• при низкой частоте запроса согласно SN 31920</li> </ul>	100 FIT
<b>Значение T1 для среднего интервала между обслуживанием (Proof-Test Interval) или продолжительностью эксплуатации согласно IEC 61508</b>	20 y

#### Условия окружающей среды

<b>Температура окружающей среды</b>	
<ul style="list-style-type: none"> <li>• во время эксплуатации</li> <li>• во время хранения</li> </ul>	<p>-25 ... +70 °C</p> <p>-40 ... +80 °C</p>

экологическая категория во время эксплуатации  
согласно IEC 60721

3M6, 3S2, 3B2, 3C3, 3K6 (при относительной влажности  
воздуха 10 ... 95%)

### Монтаж/ крепление/ размеры

Форма отверстия для монтажа	круглый
Монтажный диаметр	22,3 mm
положительный допуск монтажного диаметра	0,4 mm
Монтажная высота	67,1 mm
Монтажная ширина	40 mm
Монтажная глубина	26,3 mm

### Сертификаты/ допуски к эксплуатации

#### General Product Approval



[Miscellaneous](#)

EG-Konf.

#### Test Certificates

[Type Test Certificates/Test Report](#)

[Special Test Certificate](#)



ABS



LRS



PRS



RINA

#### Marine / Shipping

Marine / Shipping

other



RMRS

[Confirmation](#)

### Дополнительная информация

Information- and Downloadcenter (каталоги, брошюры,...)

<https://www.siemens.com/ic10>

Industry Mall (Каталог и система обработки заказов)

<https://mall.industry.siemens.com/mall/ru/ru/Catalog/product?mlfb=3SU1050-1HH20-0AA0>

Онлайн-генератор Cax

<http://support.automation.siemens.com/WW/CAXorder/default.aspx?lang=en&mlfb=3SU1050-1HH20-0AA0>

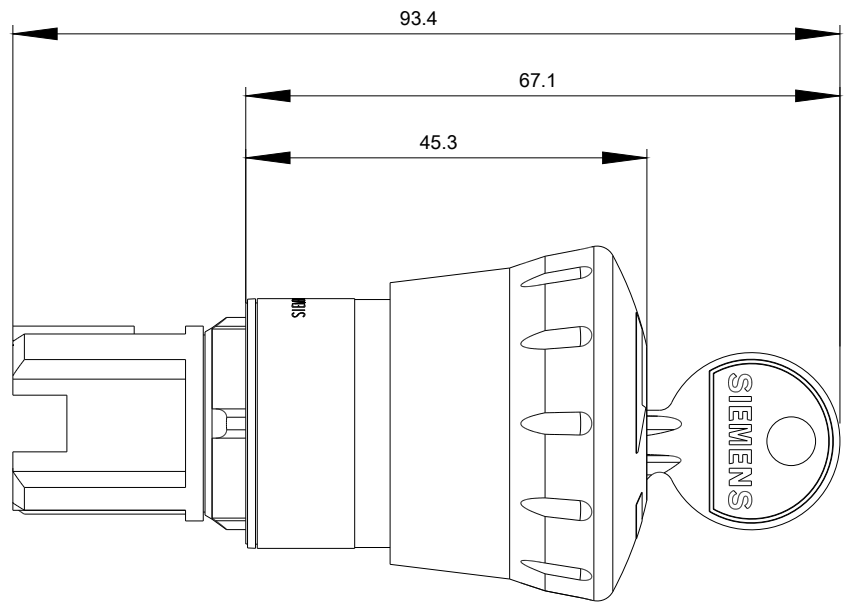
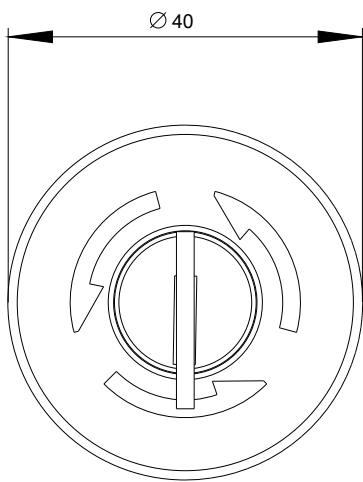
Service&Support (руководства, инструкции по эксплуатации, сертификаты, указания, FAQ,...)

<https://support.industry.siemens.com/cs/ww/en/ps/3SU1050-1HH20-0AA0>

Банк изображений (фотографии продуктов, двухмерные размерные чертежи, трехмерные модели, схемы приборов,

макросы EPLAN, ...)

[http://www.automation.siemens.com/bilddb/cax\\_de.aspx?mlfb=3SU1050-1HH20-0AA0&lang=en](http://www.automation.siemens.com/bilddb/cax_de.aspx?mlfb=3SU1050-1HH20-0AA0&lang=en)



последнее изменение:

27.06.2020