



Тумблер, с подсветкой, 22 мм, кругл., пластмасса с металлическим фронтальным кольцом, цвет: зеленый, рычаг, короткий, 3 положения переключателя I-O<II, с фиксацией против часовой стрелки, нажатием на кнопку по часовой стрелке, угол переключения 2 x 45°, 10:30 ч/12 ч/13:30 ч

Фирменное название продукта	SIRIUS ACT
Наименование продукта	Переключатель с перекидным рычагом
Исполнение продукта	Элемент управления/сигнальный элемент
Наименование типа продукта	3SU1
Семейство продуктов	Пластмасса с металлическим передним кольцом, матовая, 22 мм

### Корпус

Количество положений управления	1
---------------------------------	---

### Орган управления

Исполнение элемента приведения в действие	Рукоятка, короткая
Режим работы элемента управления	блокировка/сигнал при нажатии, 2x45° (10:30ч/12ч/13:30ч), возврат справа, блокировка слева
Расширение продукта дополнительно	да
Осветительное средство	
Цвет элемента управления	зеленый
Материал элемента управления	пластмасса
Форма элемента управления	Ручка
наружный диаметр элемента управления	32,3 мм
Количество позиций переключения	3

<b>Угол коммутации</b>	
• вправо	45°
• влево	45°

### Переднее кольцо

<b>Компонент продукта</b> Переднее кольцо	да
<b>Исполнение переднего кольца</b>	стандарт
<b>Материал переднего кольца</b>	Металл матовый
<b>Цвет переднего кольца</b>	песочно-серый

### Общие технические данные

<b>Степень защиты IP</b>	IP66, IP67, IP69(IP69K)
<b>Степень защиты NEMA</b>	1, 2, 3, 3R, 4, 4X, 12, 13
<b>Стойкость к шоку</b>	
• согласно IEC 60068-2-27	Полусинус 50g /11 мс
• для железнодорожного транспорта согласно DIN EN 61373	категория 1, класс B
<b>Виброустойчивость</b>	
• согласно IEC 60068-2-6	10 – 500 Гц: 5g
• для железнодорожного транспорта согласно DIN EN 61373	категория 1, класс B
<b>Частота коммутации максимальное</b>	1 800 1/h
<b>Механический срок службы (коммутационные циклы)</b>	
• типовое	1 000 000
<b>Условное обозначение согласно IEC 81346-2:2009</b>	S
<b>Условное обозначение согласно DIN EN 61346-2</b>	S

### Безопасность

<b>Значение B10</b>	
• при высоком уровне согласно SN 31920	300 000
<b>Доля опасных отказов</b>	
• при низкой частоте запроса согласно SN 31920	20 %
• при высоком уровне согласно SN 31920	20 %
<b>Частота отказов (значение интенсивности отказов)</b>	
• при низкой частоте запроса согласно SN 31920	100 FIT
<b>Значение T1 для среднего интервала между обслуживанием (Proof-Test Interval) или продолжительностью эксплуатации согласно IEC 61508</b>	20 y

### Условия окружающей среды

<b>Температура окружающей среды</b>	
-------------------------------------	--

- во время эксплуатации
- во время хранения

-25 ... +70 °C

-40 ... +80 °C





экологическая категория во время эксплуатации согласно IEC 60721

3M6, 3S2, 3B2, 3C3, 3K6 (при относительной влажности воздуха 10 ... 95%)

#### Монтаж/ крепление/ размеры

Высота	32,3 mm
Ширина	32,3 mm
Форма отверстия для монтажа	круглый
Монтажный диаметр	22,3 mm
положительный допуск монтажного диаметра	0,4 mm
Монтажная высота	28,8 mm
Монтажная ширина	32,3 mm
Монтажная глубина	25,4 mm

#### Сертификаты/ допуски к эксплуатации

General Product Approval	Declaration of Conformity	Test Certificates
 CSA	 UL	 EAC
 EG-Konf.	<a href="#">Miscellaneous</a>	<a href="#">Special Test Certificate</a>

Test Certificates	Marine / Shipping
<a href="#">Type Test Certificates/Test Report</a>	 ABS
	 LRS
	 PRS
	 RINA
	 RMRS

other
<a href="#">Confirmation</a>

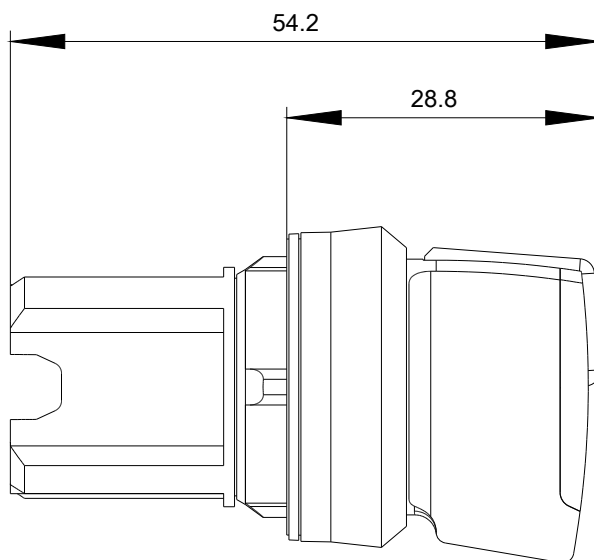
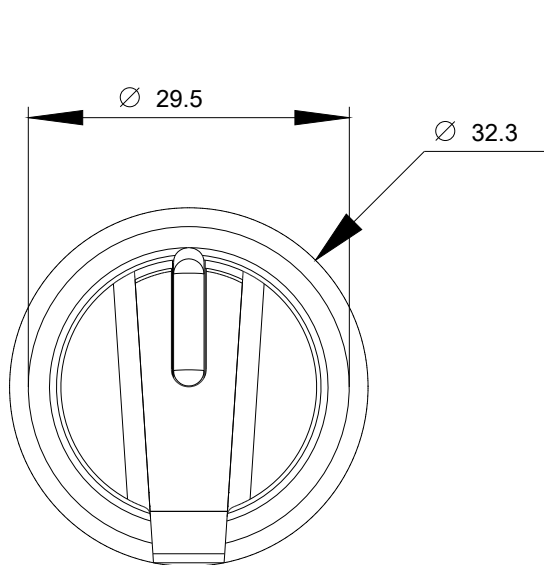
#### Дополнительная информация

Information- and Downloadcenter (каталоги, брошюры,...)  
<https://www.siemens.com/ic10>

Industry Mall (Каталог и система обработки заказов)  
<https://mall.industry.siemens.com/mall/ru/ru/Catalog/product?mlfb=3SU1032-2BN40-0AA0>

Онлайн-генератор Cax  
<http://support.automation.siemens.com/WW/CAXorder/default.aspx?lang=en&mlfb=3SU1032-2BN40-0AA0>

Service&Support (руководства, инструкции по эксплуатации, сертификаты, указания, FAQ,...)  
<https://support.industry.siemens.com/cs/ww/en/ps/3SU1032-2BN40-0AA0>



последнее изменение:

27.06.2020