



Тумблер, с подсветкой, 22 мм, кругл., пластмасса с металлическим фронтальным кольцом, цвет: желтый, рычаг, короткий, 2 положения переключателя О-И, с фиксацией, угол переключения 90°, 10:30 ч/13:30 ч

Фирменное название продукта	SIRIUS ACT
Наименование продукта	Переключатель с перекидным рычагом
Исполнение продукта	Элемент управления/сигнальный элемент
Наименование типа продукта	3SU1
Семейство продуктов	Пластмасса с металлическим передним кольцом, матовая, 22 мм

### Корпус

Количество положений управления	1
---------------------------------	---

### Орган управления

Исполнение элемента приведения в действие	Рукоятка, короткая
Режим работы элемента управления	блокируемое, 90° (10:30ч/13:30ч)
Расширение продукта дополнительно	да
Осветительное средство	
Цвет элемента управления	желтый
Материал элемента управления	пластмасса
Форма элемента управления	Ручка
наружный диаметр элемента управления	32,3 mm
Количество позиций переключения	2
Угол коммутации	

- вправо

90°

### Переднее кольцо

Компонент продукта Переднее кольцо	да
Исполнение переднего кольца	стандарт
Материал переднего кольца	Металл матовый
Цвет переднего кольца	песочно-серый

### Общие технические данные

Степень защиты IP	IP66, IP67, IP69(IP69K)
Степень защиты NEMA	1, 2, 3, 3R, 4, 4X, 12, 13
Стойкость к шоку <ul style="list-style-type: none"> <li>• согласно IEC 60068-2-27</li> <li>• для железнодорожного транспорта согласно DIN EN 61373</li> </ul>	Полусинус 50g /11 мс категория 1, класс B
Виброустойчивость <ul style="list-style-type: none"> <li>• согласно IEC 60068-2-6</li> <li>• для железнодорожного транспорта согласно DIN EN 61373</li> </ul>	10 – 500 Гц: 5g категория 1, класс B
Частота коммутации максимальное	1 800 1/h
Механический срок службы (коммутационные циклы) <ul style="list-style-type: none"> <li>• типовое</li> </ul>	1 000 000
Условное обозначение согласно IEC 81346-2:2009	S
Условное обозначение согласно DIN EN 61346-2	S

### Безопасность

Значение B10 <ul style="list-style-type: none"> <li>• при высоком уровне согласно SN 31920</li> </ul>	100 000
Доля опасных отказов <ul style="list-style-type: none"> <li>• при низкой частоте запроса согласно SN 31920</li> <li>• при высоком уровне согласно SN 31920</li> </ul>	20 % 20 %
Частота отказов (значение интенсивности отказов) <ul style="list-style-type: none"> <li>• при низкой частоте запроса согласно SN 31920</li> </ul>	100 FIT
Значение T1 для среднего интервала между обслуживанием (Proof-Test Interval) или продолжительностью эксплуатации согласно IEC 61508	20 y

### Условия окружающей среды

Температура окружающей среды <ul style="list-style-type: none"> <li>• во время эксплуатации</li> <li>• во время хранения</li> </ul>	-25 ... +70 °C -40 ... +80 °C
---	----------------------------------

экологическая категория во время эксплуатации согласно IEC 60721	3M6, 3S2, 3B2, 3C3, 3K6 (при относительной влажности воздуха 10 ... 95%)
--	--

### Монтаж/ крепление/ размеры

Высота	32,3 mm
Ширина	32,3 mm
Форма отверстия для монтажа	круглый
Монтажный диаметр	22,3 mm
положительный допуск монтажного диаметра	0,4 mm
Монтажная высота	28,8 mm
Монтажная ширина	32,3 mm
Монтажная глубина	25,4 mm

### Сертификаты/ допуски к эксплуатации

General Product Approval	Declaration of Conformity	Test Certificates
--------------------------	---------------------------	-------------------

 CSA	 UL	 EAC	 EG-Konf.	<a href="#">Miscellaneous</a>	<a href="#">Special Test Certificate</a>
--	---	--	---	-------------------------------	--

Test Certificates	Marine / Shipping
-------------------	-------------------

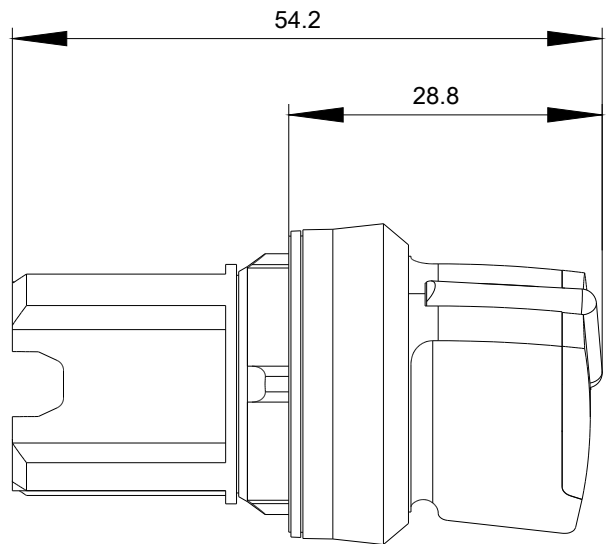
<a href="#">Type Test Certificates/Test Report</a>	 ABS	 LRS	 PRS	 RINA	 RMRS
--	--	--	--	---	---

### other

[Confirmation](#)

### Дополнительная информация

- Information- and Downloadcenter (каталоги, брошюры,...)  
<https://www.siemens.com/ic10>
- Industry Mall (Каталог и система обработки заказов)  
<https://mall.industry.siemens.com/mall/ru/ru/Catalog/product?mfb=3SU1032-2BF30-0AA0>
- Онлайн-генератор Cax  
<http://support.automation.siemens.com/WW/CAXorder/default.aspx?lang=en&mfb=3SU1032-2BF30-0AA0>
- Service&Support (руководства, инструкции по эксплуатации, сертификаты, указания, FAQ,...)  
<https://support.industry.siemens.com/cs/ww/en/ps/3SU1032-2BF30-0AA0>
- Банк изображений (фотографии продуктов, двухмерные размерные чертежи, трехмерные модели, схемы приборов, макросы EPLAN, ...)  
[http://www.automation.siemens.com/bilddb/cax\\_de.aspx?mfb=3SU1032-2BF30-0AA0&lang=en](http://www.automation.siemens.com/bilddb/cax_de.aspx?mfb=3SU1032-2BF30-0AA0&lang=en)



последнее изменение:

27.06.2020