

Грибовидная нажимная кнопка с подсветкой, 22 мм, кругл., пластмасса с металлическим фронтальным кольцом, цвет: желтый, 30 мм, с фиксацией, разблокировка вытягиванием



Фирменное название продукта	SIRIUS ACT
Наименование продукта	Грибовидная кнопка
Исполнение продукта	Элемент управления/сигнальный элемент
Наименование типа продукта	3SU1
Семейство продуктов	Пластмасса с металлическим передним кольцом, матовая, 22 мм

## Корпус

Количество положений управления	1
---------------------------------	---

## Орган управления

Исполнение элемента приведения в действие	с подсветкой
Режим работы элемента управления	с фиксацией
Расширение продукта дополнительно	да
Осветительное средство	
Цвет	
• элемента управления	желтый
Материал элемента управления	пластмасса
Форма элемента управления	круглый
наружный диаметр элемента управления	30 mm
Вид разблокировки	деблокировка оттягиванием

Количество позиций переключения	2
---------------------------------	---

### Переднее кольцо

Компонент продукта Переднее кольцо	да
Исполнение переднего кольца	стандартный
Материал переднего кольца	Металл матовый
Цвет переднего кольца	песочно-серый

### Общие технические данные

<b>Функция продукта</b>	
<ul style="list-style-type: none"> <li>• Функция аварийного отключения</li> <li>• функция аварийной остановки</li> </ul>	нет
<b>Степень защиты IP</b>	IP66, IP67, IP69(IP69K)
<b>Степень защиты NEMA</b>	1, 2, 3, 3R, 4, 4X, 12, 13
<b>Стойкость к шоку</b>	
<ul style="list-style-type: none"> <li>• согласно IEC 60068-2-27</li> <li>• для железнодорожного транспорта согласно DIN EN 61373</li> </ul>	Полусинус 50g /11 мс категория 1, класс B
<b>Виброустойчивость</b>	
<ul style="list-style-type: none"> <li>• согласно IEC 60068-2-6</li> <li>• для железнодорожного транспорта согласно DIN EN 61373</li> </ul>	10 – 500 Гц: 5g категория 1, класс B
<b>Частота коммутации максимальное</b>	1 800 1/h
<b>Механический срок службы (коммутационные циклы)</b>	
<ul style="list-style-type: none"> <li>• типовое</li> </ul>	500 000
<b>Условное обозначение согласно IEC 81346-2:2009</b>	S
<b>Условное обозначение согласно DIN EN 61346-2</b>	S

### Условия окружающей среды

<b>Температура окружающей среды</b>	
<ul style="list-style-type: none"> <li>• во время эксплуатации</li> <li>• во время хранения</li> </ul>	-25 ... +70 °C -40 ... +80 °C
экологическая категория во время эксплуатации согласно IEC 60721	3M6, 3S2, 3B2, 3C3, 3K6 (при относительной влажности воздуха 10 ... 95%)

### Монтаж/ крепление/ размеры

<b>Высота</b>	30 mm
<b>Ширина</b>	30 mm
<b>Форма отверстия для монтажа</b>	круглый
<b>Монтажный диаметр</b>	22,3 mm
<b>положительный допуск монтажного диаметра</b>	0,4 mm
<b>Монтажная высота</b>	27,5 mm
<b>Монтажная ширина</b>	30 mm
<b>Монтажная глубина</b>	24,4 mm

## Сертификаты/ допуски к эксплуатации

General Product Approval	Declaration of Conformity	Test Certificates
--------------------------	---------------------------	-------------------



CSA



UL



EG-Konf.

[Miscellaneous](#)

[Type Test Certificates/Test Report](#)

Test Certificates	Marine / Shipping
-------------------	-------------------

[Special Test Certificate](#)



ABS



LRS



PRS



RINA



RMRS

other

[Confirmation](#)

## Дополнительная информация

**Information- and Downloadcenter (каталоги, брошюры,...)**

<https://www.siemens.com/ic10>

**Industry Mall (Каталог и система обработки заказов)**

<https://mall.industry.siemens.com/mall/ru/ru/Catalog/product?mfb=3SU1031-1AA30-0AA0>

**Онлайн-генератор Cax**

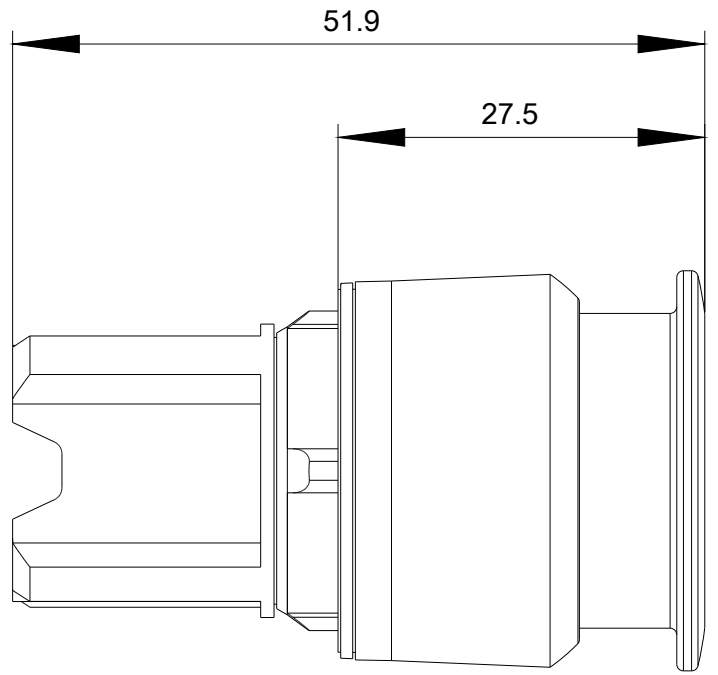
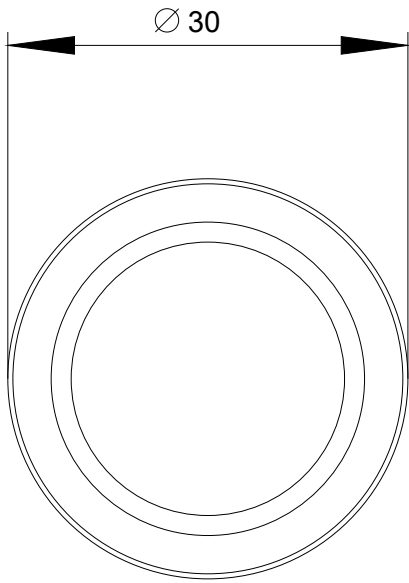
<http://support.automation.siemens.com/WW/CAXorder/default.aspx?lang=en&mfb=3SU1031-1AA30-0AA0>

**Service&Support (руководства, инструкции по эксплуатации, сертификаты, указания, FAQ,...)**

<https://support.industry.siemens.com/cs/ww/en/ps/3SU1031-1AA30-0AA0>

**Банк изображений (фотографии продуктов, двухмерные размерные чертежи, трехмерные модели, схемы приборов, макросы EPLAN, ...)**

[http://www.automation.siemens.com/bilddb/cax\\_de.aspx?mfb=3SU1031-1AA30-0AA0&lang=en](http://www.automation.siemens.com/bilddb/cax_de.aspx?mfb=3SU1031-1AA30-0AA0&lang=en)



последнее изменение:

10.07.2020