

Грибовидная нажимная кнопка с подсветкой, 22 мм, кругл., пластмасса с металлическим фронтальным кольцом, цвет: красный, 30 мм, с фиксацией, разблокировка вытягиванием



Фирменное название продукта	SIRIUS ACT
Наименование продукта	Грибовидная кнопка
Исполнение продукта	Элемент управления/сигнальный элемент
Наименование типа продукта	3SU1
Семейство продуктов	Пластмасса с металлическим передним кольцом, матовая, 22 мм

Корпус

Количество положений управления	1
---------------------------------	---

Орган управления

Исполнение элемента приведения в действие	с подсветкой
Режим работы элемента управления	с фиксацией
Расширение продукта дополнительно	да
Осветительное средство	
Цвет	
• элемента управления	красный
Материал элемента управления	пластмасса
Форма элемента управления	круглый
наружный диаметр элемента управления	30 mm
Вид разблокировки	деблокировка оттягиванием

Количество позиций переключения	2
---------------------------------	---

Переднее кольцо

Компонент продукта Переднее кольцо	да
Исполнение переднего кольца	стандартный
Материал переднего кольца	Металл матовый
Цвет переднего кольца	песочно-серый

Общие технические данные

Функция продукта	
<ul style="list-style-type: none"> • Функция аварийного отключения 	нет
<ul style="list-style-type: none"> • функция аварийной остановки 	нет
Степень защиты IP	IP66, IP67, IP69(IP69K)
Степень защиты NEMA	1, 2, 3, 3R, 4, 4X, 12, 13
Стойкость к шоку	
<ul style="list-style-type: none"> • согласно IEC 60068-2-27 	Полусинус 50g /11 мс
<ul style="list-style-type: none"> • для железнодорожного транспорта согласно DIN EN 61373 	категория 1, класс B
Виброустойчивость	
<ul style="list-style-type: none"> • согласно IEC 60068-2-6 	10 – 500 Гц: 5g
<ul style="list-style-type: none"> • для железнодорожного транспорта согласно DIN EN 61373 	категория 1, класс B
Частота коммутации максимальное	1 800 1/h
Механический срок службы (коммутационные циклы)	
<ul style="list-style-type: none"> • типовое 	500 000
Условное обозначение согласно IEC 81346-2:2009	S
Условное обозначение согласно DIN EN 61346-2	S

Условия окружающей среды

Температура окружающей среды	
<ul style="list-style-type: none"> • во время эксплуатации 	-25 ... +70 °C
<ul style="list-style-type: none"> • во время хранения 	-40 ... +80 °C
экологическая категория во время эксплуатации согласно IEC 60721	3M6, 3S2, 3B2, 3C3, 3K6 (при относительной влажности воздуха 10 ... 95%)

Монтаж/ крепление/ размеры

Высота	30 mm
Ширина	30 mm
Форма отверстия для монтажа	круглый
Монтажный диаметр	22,3 mm
положительный допуск монтажного диаметра	0,4 mm
Монтажная высота	27,5 mm
Монтажная ширина	30 mm
Монтажная глубина	24,4 mm

Сертификаты/ допуски к эксплуатации

General Product Approval	Declaration of Conformity	Test Certificates
--------------------------	---------------------------	-------------------



CSA



UL



EG-Konf.

[Miscellaneous](#)

[Type Test Certificates/Test Report](#)

Test Certificates	Marine / Shipping
-------------------	-------------------

[Special Test Certificate](#)



ABS



LRS



PRS



RINA



RMRS

other

[Confirmation](#)

Дополнительная информация

Information- and Downloadcenter (каталоги, брошюры,...)

<https://www.siemens.com/ic10>

Industry Mall (Каталог и система обработки заказов)

<https://mall.industry.siemens.com/mall/ru/ru/Catalog/product?mfb=3SU1031-1AA20-0AA0>

Онлайн-генератор Cax

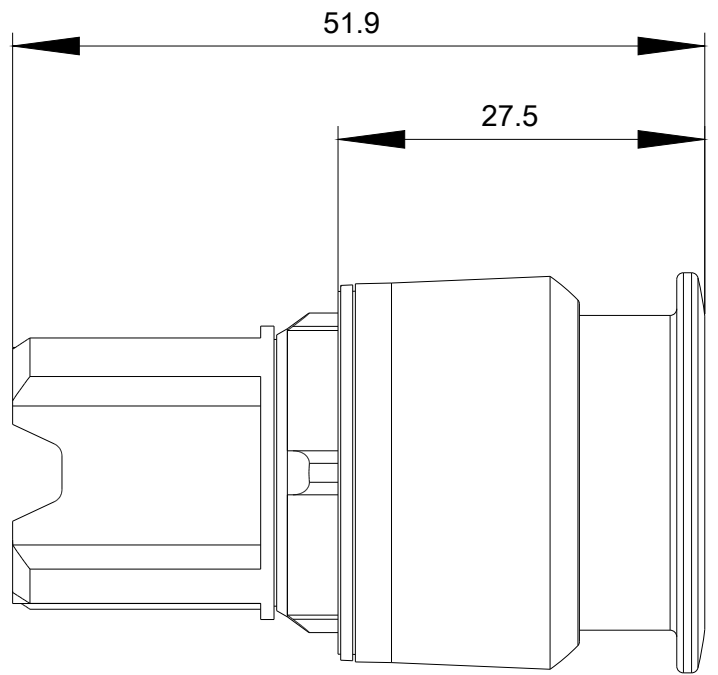
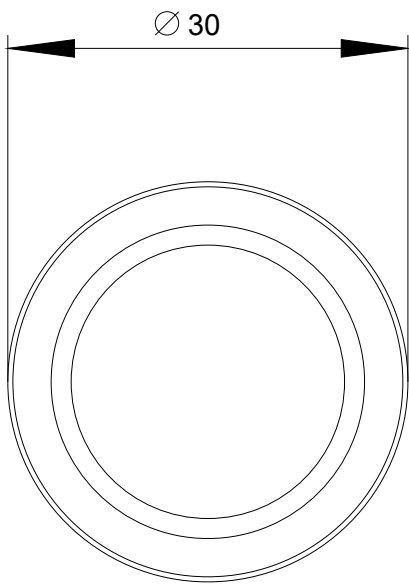
<http://support.automation.siemens.com/WW/CAXorder/default.aspx?lang=en&mfb=3SU1031-1AA20-0AA0>

Service&Support (руководства, инструкции по эксплуатации, сертификаты, указания, FAQ,...)

<https://support.industry.siemens.com/cs/ww/en/ps/3SU1031-1AA20-0AA0>

Банк изображений (фотографии продуктов, двухмерные размерные чертежи, трехмерные модели, схемы приборов, макросы EPLAN, ...)

http://www.automation.siemens.com/bilddb/cax_de.aspx?mfb=3SU1031-1AA20-0AA0&lang=en



последнее изменение:

10.07.2020