

Переключатель с ключом ВКС, 22 мм, кругл., пластмасса с металлическим фронтальным кольцом, номер замка S1, с 2 ключами, 3 положения переключателя О-I-II, с фиксацией, угол переключения 2 x 45°, 10:30 ч/12 ч/13:30 ч, извлечение ключа I



| | |
|---|---|
| Фирменное название продукта | SIRIUS ACT |
| Наименование продукта | Замок-выключатель |
| Исполнение продукта | Элемент управления/сигнальный элемент |
| Наименование типа продукта | 3SU1 |
| Семейство продуктов | Пластмасса с металлическим передним кольцом, матовая, 22 мм |
| Заводской номер изделия | |
| <ul style="list-style-type: none"> • ключа из комплекта поставки | 3SU1950-0FD80-0AA0 |

| Орган управления | |
|---|--|
| Режим работы элемента управления | блокируемое, 2x45° (10:30ч/12ч/13:30ч) |
| Расширение продукта дополнительно | нет |
| Осветительное средство | |
| Цвет | |
| <ul style="list-style-type: none"> • элемента управления | серебр. |
| Материал элемента управления | металл |
| Форма элемента управления | Ключ |
| наружный диаметр элемента управления | 29,5 mm |
| Количество позиций переключения | 3 |
| Положение выключателя для вынимания ключа | I |

| | |
|------------------------|-----|
| Угол коммутации | |
| • вправо | 45° |
| • влево | 45° |
| Изделие замка | BKS |
| Кодовое число | S1 |

| | |
|---|----------------|
| Переднее кольцо | |
| Компонент продукта Переднее кольцо | да |
| Исполнение переднего кольца | стандартный |
| Материал переднего кольца | Металл матовый |
| Цвет переднего кольца | песочно-серый |

| | |
|---|----------------------------|
| Общие технические данные | |
| Степень защиты IP | IP66, IP67, IP69(IP69K) |
| • для подключаемой клеммы | IP20 |
| Степень защиты NEMA | 1, 2, 3, 3R, 4, 4X, 12, 13 |
| Стойкость к шоку | |
| • согласно IEC 60068-2-27 | Полусинус 50g /11 мс |
| • для железнодорожного транспорта согласно DIN EN 61373 | категория 1, класс B |
| Виброустойчивость | |
| • согласно IEC 60068-2-6 | 10 – 500 Гц: 5g |
| • для железнодорожного транспорта согласно DIN EN 61373 | категория 1, класс B |
| Частота коммутации максимальное | 1 800 1/h |
| Механический срок службы (коммутационные циклы) | |
| • типовое | 1 000 000 |
| Условное обозначение согласно IEC 81346-2:2009 | S |
| Условное обозначение согласно DIN EN 61346-2 | S |

| | |
|--|--|
| Условия окружающей среды | |
| Температура окружающей среды | |
| • во время эксплуатации | -25 ... +70 °C |
| • во время хранения | -40 ... +80 °C |
| экологическая категория во время эксплуатации согласно IEC 60721 | 3M6, 3S2, 3B2, 3C3, 3K6 (при относительной влажности воздуха 10 ... 95%) |

| | |
|---|---------|
| Монтаж/ крепление/ размеры | |
| Высота | 29,5 mm |
| Ширина | 29,5 mm |
| Форма отверстия для монтажа | круглый |
| Монтажный диаметр | 22,3 mm |
| положительный допуск монтажного диаметра | 0,4 mm |
| Монтажная высота | 56,3 mm |
| Монтажная ширина | 29,5 mm |

Монтажная глубина

25,4 mm

Сертификаты/ допуски к эксплуатации

General Product Approval

Declaration of Conformity

Test Certificates



CSA



UL



EG-Konf.

[Miscellaneous](#)

[Special Test Certificate](#)

Test Certificates

Marine / Shipping

[Type Test Certificates/Test Report](#)



ABS



LRS



PRS



RINA



RMRS

other

[Confirmation](#)

Дополнительная информация

Information- and Downloadcenter (каталоги, брошюры,...)

<https://www.siemens.com/ic10>

Industry Mall (Каталог и система обработки заказов)

<https://mall.industry.siemens.com/mall/ru/ru/Catalog/product?mfb=3SU1030-5PL21-0AA0>

Онлайн-генератор Cax

<http://support.automation.siemens.com/WW/CAXorder/default.aspx?lang=en&mfb=3SU1030-5PL21-0AA0>

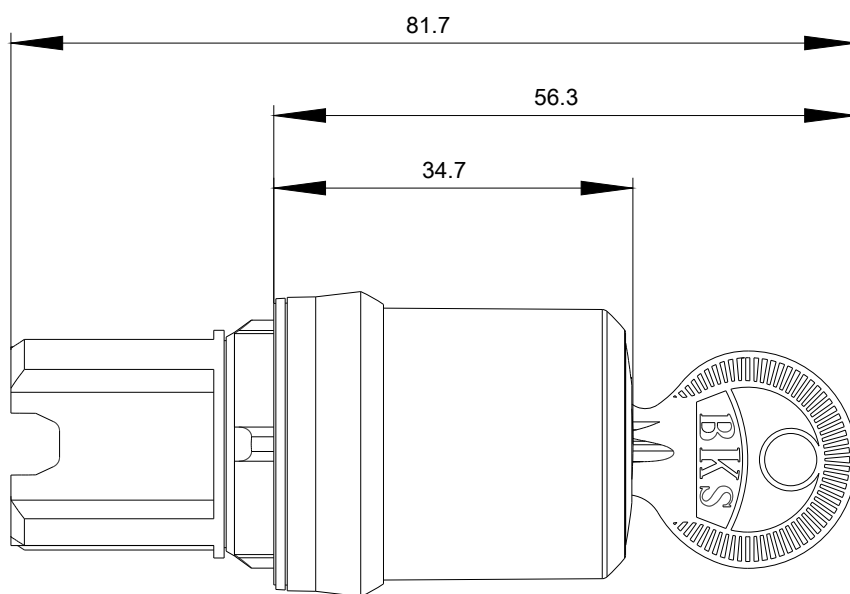
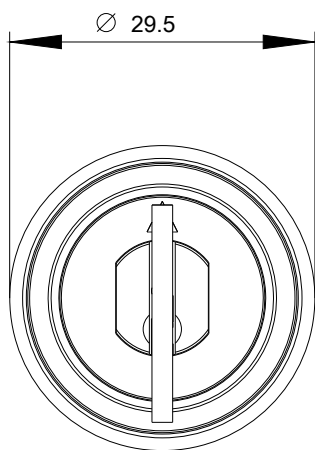
Service&Support (руководства, инструкции по эксплуатации, сертификаты, указания, FAQ,...)

<https://support.industry.siemens.com/cs/ww/en/ps/3SU1030-5PL21-0AA0>

Банк изображений (фотографии продуктов, двухмерные размерные чертежи, трехмерные модели, схемы приборов,

макросы EPLAN, ...)

http://www.automation.siemens.com/bilddb/cax_de.aspx?mfb=3SU1030-5PL21-0AA0&lang=en



последнее изменение:

27.06.2020