



Переключатель с ключом CES, с контролем ключа, пластмасса с металлическим фронтальным кольцом, номер замка SSG10, с двумя ключами, 2 положения переключателя О-И, фиксация, угол переключения 90°, 10:30 ч/13:30 ч, извлечение/выброс ключа в положении О

Фирменное название продукта	SIRIUS ACT
Наименование продукта	Замок-выключатель
Исполнение продукта	Элемент управления/сигнальный элемент
Наименование типа продукта	3SU1
Семейство продуктов	Пластмасса с металлическим передним кольцом, матовая, 22 мм
Заводской номер изделия	
<ul style="list-style-type: none"> <li>• ключа из комплекта поставки</li> </ul>	<a href="#">3SU1950-0FP80-0AA0</a>

Орган управления	
Режим работы элемента управления	блокируемое, 90° (10:30ч/13:30ч)
Расширение продукта дополнительно	нет
Осветительное средство	
Цвет	
<ul style="list-style-type: none"> <li>• элемента управления</li> </ul>	серебр.
Материал элемента управления	металл
Форма элемента управления	Ключ
наружный диаметр элемента управления	29,5 mm
Количество позиций переключения	2
Положение выключателя для вынимания ключа	О

<b>Угол коммутации</b>	
• вправо	90°
<b>Изделие замка</b>	CES
<b>Кодовое число</b>	SSG10 с контролем ключа

<b>Переднее кольцо</b>	
<b>Компонент продукта</b> Переднее кольцо	да
<b>Исполнение переднего кольца</b>	стандартный
<b>Материал переднего кольца</b>	Металл матовый
<b>Цвет переднего кольца</b>	песочно-серый

<b>Общие технические данные</b>	
<b>Степень защиты IP</b>	IP54
• для подключаемой клеммы	IP20
<b>Степень защиты NEMA</b>	1, 2, 3, 3R, 4, 4X, 12, 13
<b>Стойкость к шоку</b>	
• согласно IEC 60068-2-27	Полусинус 50g /11 мс
• для железнодорожного транспорта согласно DIN EN 61373	категория 1, класс B
<b>Виброустойчивость</b>	
• согласно IEC 60068-2-6	10 – 500 Гц: 5g
• для железнодорожного транспорта согласно DIN EN 61373	категория 1, класс B
<b>Частота коммутации максимальное</b>	1 800 1/h
<b>Механический срок службы (коммутационные циклы)</b>	
• типовое	1 000 000
<b>Условное обозначение согласно IEC 81346-2:2009</b>	S
<b>Условное обозначение согласно DIN EN 61346-2</b>	S

<b>Условия окружающей среды</b>	
<b>Температура окружающей среды</b>	
• во время эксплуатации	-25 ... +70 °C
• во время хранения	-40 ... +80 °C
экологическая категория во время эксплуатации согласно IEC 60721	3M6, 3S2, 3B2, 3C3, 3K6 (при относительной влажности воздуха 10 ... 95%)

<b>Монтаж/ крепление/ размеры</b>	
<b>Высота</b>	29,5 mm
<b>Ширина</b>	29,5 mm
<b>Форма отверстия для монтажа</b>	круглый
<b>Монтажный диаметр</b>	22,3 mm
<b>положительный допуск монтажного диаметра</b>	0,4 mm
<b>Монтажная высота</b>	61 mm
<b>Монтажная ширина</b>	29,5 mm
<b>Монтажная глубина</b>	25,4 mm

## Сертификаты/ допуски к эксплуатации

General Product Approval	Declaration of Conformity	Test Certificates
--------------------------	---------------------------	-------------------



CSA



UL



EG-Konf.

[Miscellaneous](#)

[Type Test Certificates/Test Report](#)

Test Certificates	Marine / Shipping
-------------------	-------------------

[Special Test Certificate](#)



ABS



LRS



PRS



RINA



RMRS

## other

[Confirmation](#)

## Дополнительная информация

**Information- and Downloadcenter (каталоги, брошюры,...)**

<https://www.siemens.com/ic10>

**Industry Mall (Каталог и система обработки заказов)**

<https://mall.industry.siemens.com/mall/ru/ru/Catalog/product?mlfb=3SU1030-5JF01-0AA0>

**Онлайн-генератор Cax**

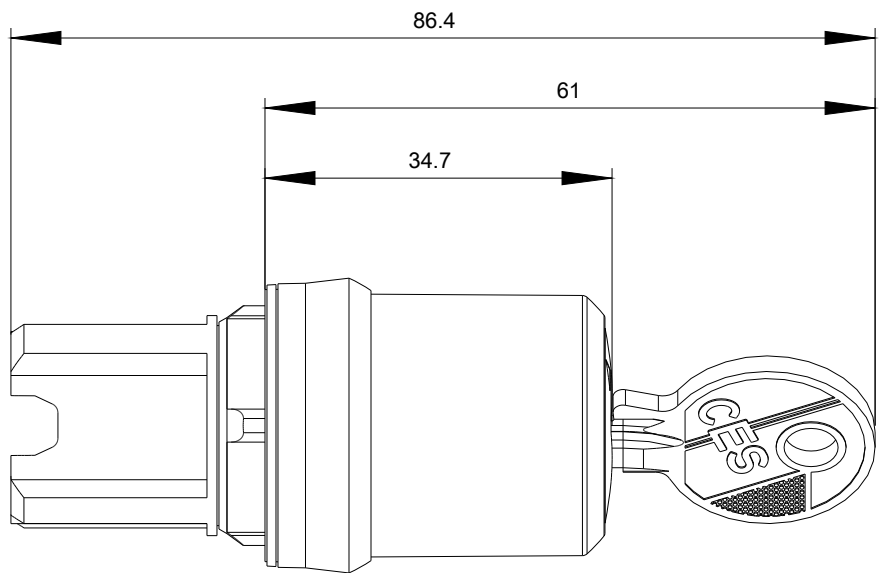
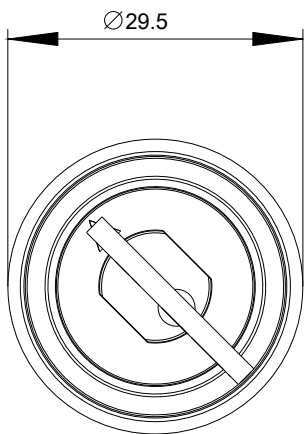
<http://support.automation.siemens.com/WW/CAXorder/default.aspx?lang=en&mlfb=3SU1030-5JF01-0AA0>

**Service&Support (руководства, инструкции по эксплуатации, сертификаты, указания, FAQ,...)**

<https://support.industry.siemens.com/cs/ww/en/ps/3SU1030-5JF01-0AA0>

**Банк изображений (фотографии продуктов, двухмерные размерные чертежи, трехмерные модели, схемы приборов, макросы EPLAN, ...)**

[http://www.automation.siemens.com/bilddb/cax\\_de.aspx?mlfb=3SU1030-5JF01-0AA0&lang=en](http://www.automation.siemens.com/bilddb/cax_de.aspx?mlfb=3SU1030-5JF01-0AA0&lang=en)



последнее изменение:

27.06.2020