





Переключатель с ключом BKS, 22 мм, кругл., пластмасса, номер замка E9 (VW), без ключа, 2 положения переключателя O-I, с фиксацией, угол переключения 90°, 10:30 ч/13:30 ч, извлечение ключа O



Фирменное название продукта	SIRIUS ACT
Наименование продукта	Замок-выключатель
Исполнение продукта	Элемент управления/сигнальный элемент
Наименование типа продукта	3SU1
Семейство продуктов	Пластмасса, черная, 22 мм

Орган управления	
Режим работы элемента управления	блокируемое, 90° (10:30ч/13:30ч)
Расширение продукта дополнительно	нет
Осветительное средство	
Цвет	
<ul style="list-style-type: none"> элемента управления 	серебр.
Материал элемента управления	металл
Форма элемента управления	Ключ
наружный диаметр элемента управления	29,5 mm
Количество позиций переключения	2
Положение выключателя для вынимания ключа	O
Угол коммутации	
<ul style="list-style-type: none"> вправо 	90°
Изделие замка	BKS

Кодовое число	E9
Переднее кольцо	
Компонент продукта Переднее кольцо	да
Исполнение переднего кольца	стандартный
Материал переднего кольца	пластмасса
Цвет переднего кольца	черный
Общие технические данные	
Степень защиты IP	IP66, IP67, IP69(IP69K)
<ul style="list-style-type: none"> для подключаемой клеммы 	IP20
Степень защиты NEMA	1, 2, 3, 3R, 4, 4X, 12, 13
Стойкость к шоку	
<ul style="list-style-type: none"> согласно IEC 60068-2-27 для железнодорожного транспорта согласно DIN EN 61373 	Полусинус 50g /11 мс категория 1, класс B
Виброустойчивость	
<ul style="list-style-type: none"> согласно IEC 60068-2-6 для железнодорожного транспорта согласно DIN EN 61373 	10 – 500 Гц: 5g категория 1, класс B
Частота коммутации максимальное	1 800 1/h
Механический срок службы (коммутационные циклы)	
<ul style="list-style-type: none"> типовое 	1 000 000
Условное обозначение согласно IEC 81346-2:2009	S
Условное обозначение согласно DIN EN 61346-2	S
Условия окружающей среды	
Температура окружающей среды	
<ul style="list-style-type: none"> во время эксплуатации во время хранения 	-25 ... +70 °C -40 ... +80 °C
экологическая категория во время эксплуатации согласно IEC 60721	3M6, 3S2, 3B2, 3C3, 3K6 (при относительной влажности воздуха 10 ... 95%)
Монтаж/ крепление/ размеры	
Высота	29,5 mm
Ширина	29,5 mm
Форма отверстия для монтажа	круглый
Монтажный диаметр	22,3 mm
положительный допуск монтажного диаметра	0,4 mm
Монтажная высота	56,3 mm
Монтажная ширина	29,5 mm
Монтажная глубина	25,4 mm
Сертификаты/ допуски к эксплуатации	

General Product Approval			Declaration of Conformity	Test Certificates
 CSA	 UL		 EG-Konf.	Miscellaneous Special Test Certificate

Test Certificates	Marine / Shipping				
Type Test Certificates/Test Report	 ABS	 LRS	 PRS	 RINA	 RMRS

other
Confirmation

Дополнительная информация

Information- and Downloadcenter (каталоги, брошюры,...)

<https://www.siemens.com/ic10>

Industry Mall (Каталог и система обработки заказов)

<https://mall.industry.siemens.com/mall/ru/ru/Catalog/product?mfb=3SU1000-5TF01-0AA0>

Онлайн-генератор Cax

<http://support.automation.siemens.com/WW/CAXorder/default.aspx?lang=en&mfb=3SU1000-5TF01-0AA0>

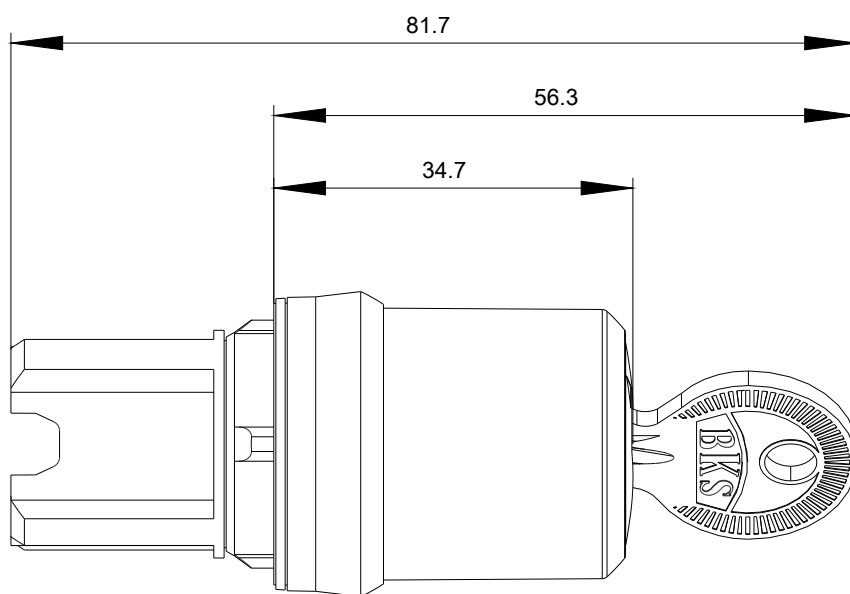
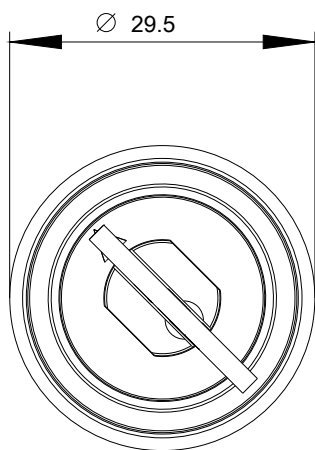
Service&Support (руководства, инструкции по эксплуатации, сертификаты, указания, FAQ,...)

<https://support.industry.siemens.com/cs/ww/en/ps/3SU1000-5TF01-0AA0>

Банк изображений (фотографии продуктов, двухмерные размерные чертежи, трехмерные модели, схемы приборов,

макросы EPLAN, ...)

http://www.automation.siemens.com/bilddb/cax_de.aspx?mfb=3SU1000-5TF01-0AA0&lang=en



последнее изменение:

10.07.2020