

Переключатель с ключом ВКС, 22 мм, кругл., пластмасса, номер замка S1, с 2 ключами, 3 положения переключателя I>O<II, нажатием на кнопку, угол переключения 2 x 45°, 10:30 ч/12 ч/13:30 ч, извлечение ключа O



Фирменное название продукта	SIRIUS ACT
Наименование продукта	Замок-выключатель
Исполнение продукта	Элемент управления/сигнальный элемент
Наименование типа продукта	3SU1
Семейство продуктов	Пластмасса, черная, 22 мм
Заводской номер изделия	
<ul style="list-style-type: none"> • ключа из комплекта поставки 	3SU1950-0FD80-0AA0

Орган управления

Режим работы элемента управления	при нажатии, 2x45° (10:30ч/12ч/13:30ч), отвод с обеих сторон
Расширение продукта дополнительно	нет
Осветительное средство	
Цвет	
<ul style="list-style-type: none"> • элемента управления 	серебр.
Материал элемента управления	металл
Форма элемента управления	Ключ
наружный диаметр элемента управления	29,5 mm
Количество позиций переключения	3
Положение выключателя для вынимания ключа	O
Угол коммутации	

• вправо	45°
• влево	45°
Изделие замка	BKS
Кодовое число	S1

Переднее кольцо

Компонент продукта Переднее кольцо	да
Исполнение переднего кольца	стандартный
Материал переднего кольца	пластмасса
Цвет переднего кольца	черный

Общие технические данные

Степень защиты IP	IP66, IP67, IP69(IP69K)
• для подключаемой клеммы	IP20
Степень защиты NEMA	1, 2, 3, 3R, 4, 4X, 12, 13
Стойкость к шоку	Полусинус 50g /11 мс
• согласно IEC 60068-2-27	категория 1, класс B
• для железнодорожного транспорта согласно DIN EN 61373	
Виброустойчивость	10 – 500 Гц: 5g
• согласно IEC 60068-2-6	категория 1, класс B
• для железнодорожного транспорта согласно DIN EN 61373	
Частота коммутации максимальное	1 800 1/h
Механический срок службы (коммутационные циклы)	
• типовое	1 000 000
Условное обозначение согласно IEC 81346-2:2009	S
Условное обозначение согласно DIN EN 61346-2	S

Условия окружающей среды

Температура окружающей среды	
• во время эксплуатации	-25 ... +70 °C
• во время хранения	-40 ... +80 °C
экологическая категория во время эксплуатации согласно IEC 60721	3M6, 3S2, 3B2, 3C3, 3K6 (при относительной влажности воздуха 10 ... 95%)

Монтаж/ крепление/ размеры

Высота	29,5 mm
Ширина	29,5 mm
Форма отверстия для монтажа	круглый
Монтажный диаметр	22,3 mm
положительный допуск монтажного диаметра	0,4 mm
Монтажная высота	56,3 mm
Монтажная ширина	29,5 mm
Монтажная глубина	25,4 mm

Сертификаты/ допуски к эксплуатации

General Product Approval	Declaration of Conformity	Test Certificates
--------------------------	---------------------------	-------------------



CSA



UL



EG-Konf.

[Miscellaneous](#)

[Special Test Certificate](#)

Test Certificates	Marine / Shipping
-------------------	-------------------

[Type Test Certificates/Test Report](#)



ABS



LRS



PRS



RINA



RMRS

other

[Confirmation](#)

Дополнительная информация

Information- and Downloadcenter (каталоги, брошюры,...)

<https://www.siemens.com/ic10>

Industry Mall (Каталог и система обработки заказов)

<https://mall.industry.siemens.com/mall/ru/ru/Catalog/product?mlfb=3SU1000-5PM01-0AA0>

Онлайн-генератор Cax

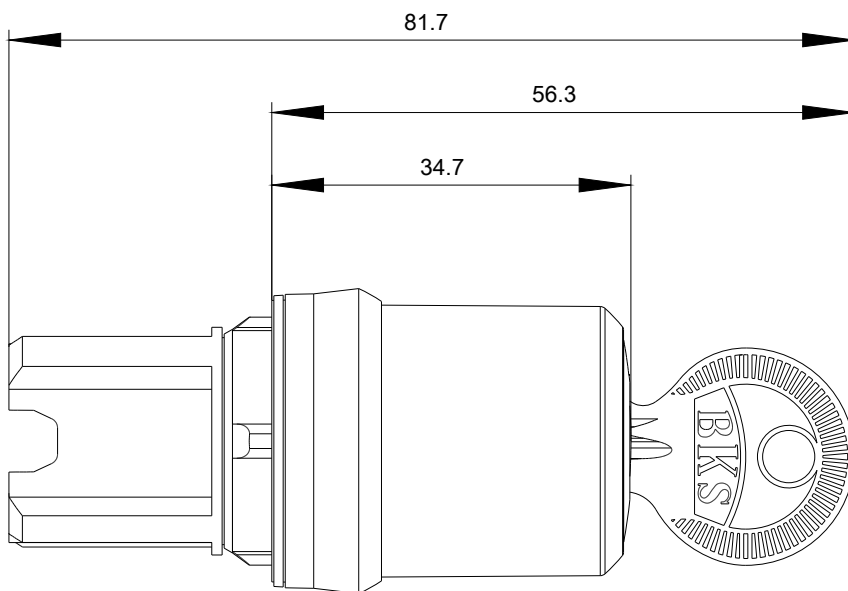
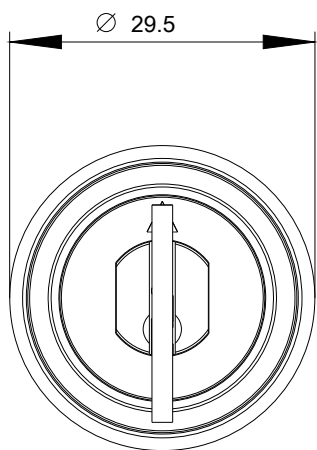
<http://support.automation.siemens.com/WW/CAXorder/default.aspx?lang=en&mlfb=3SU1000-5PM01-0AA0>

Service&Support (руководства, инструкции по эксплуатации, сертификаты, указания, FAQ,...)

<https://support.industry.siemens.com/cs/ww/en/ps/3SU1000-5PM01-0AA0>

Банк изображений (фотографии продуктов, двухмерные размерные чертежи, трехмерные модели, схемы приборов, макросы EPLAN, ...)

http://www.automation.siemens.com/bilddb/cax_de.aspx?mlfb=3SU1000-5PM01-0AA0&lang=en



последнее изменение:

10.07.2020