

Перекидной переключатель, 22 мм, кругл., пластмасса, цвет: черный, 2 положения переключателя O<I, нажатием на кнопку, возврат сверху



Фирменное название продукта	SIRIUS ACT
Наименование продукта	Перекидной выключатель
Исполнение продукта	Элемент управления/сигнальный элемент
Наименование типа продукта	3SU1
Семейство продуктов	Пластмасса, черная, 22 мм

Корпус	
Количество положений управления	1

Орган управления	
Режим работы элемента управления	при нажатии, сброс сверху
Расширение продукта дополнительно	нет
Осветительное средство	
Цвет	
• элемента управления	черный
Материал элемента управления	пластмасса
Форма элемента управления	Перекидной рычаг
наружный диаметр элемента управления	29,45 mm
Количество позиций переключения	2

Переднее кольцо	
------------------------	--

Компонент продукта Переднее кольцо	да
Исполнение переднего кольца	стандартный
Материал переднего кольца	пластмасса
Цвет переднего кольца	черный

Общие технические данные

Степень защиты IP	IP66, IP67, IP69(IP69K)
Степень защиты NEMA	1, 2, 3, 3R, 4, 4X, 12, 13
Стойкость к шоку	Полусинус 50g /11 мс
• согласно IEC 60068-2-27	
Виброустойчивость	10 – 500 Гц: 5g
• согласно IEC 60068-2-6	
Частота коммутации максимальное	1 800 1/h
Механический срок службы (коммутационные циклы)	1 000 000
• типовое	
Условное обозначение согласно IEC 81346-2:2009	S
Условное обозначение согласно DIN EN 61346-2	S





Условия окружающей среды

Температура окружающей среды	3M6, 3S2, 3B2, 3C3, 3K6 (при относительной влажности воздуха 10 ... 95%)
• во время эксплуатации	
• во время хранения	
экологическая категория во время эксплуатации согласно IEC 60721	

Монтаж/ крепление/ размеры

Форма отверстия для монтажа	круглый
Монтажный диаметр	22,3 mm
положительный допуск монтажного диаметра	0,4 mm
Монтажная высота	22,3 mm
Монтажная ширина	29,45 mm
Монтажная глубина	26,3 mm

Сертификаты/ допуски к эксплуатации

General Product Approval			Declaration of Conformity	Test Certificates
 CSA	 UL		 EG-Konf.	Miscellaneous Type Test Certificates/Test Report

Marine / Shipping					other
 ABS	 LRS	 PRS	 RINA	 RMRS	Confirmation

Дополнительная информация

Information- and Downloadcenter (каталоги, брошюры,...)

<https://www.siemens.com/ic10>

Industry Mall (Каталог и система обработки заказов)

<https://mall.industry.siemens.com/mall/ru/ru/Catalog/product?mlfb=3SU1000-3EC10-0AA0>

Онлайн-генератор Cax

<http://support.automation.siemens.com/WW/CAXorder/default.aspx?lang=en&mlfb=3SU1000-3EC10-0AA0>

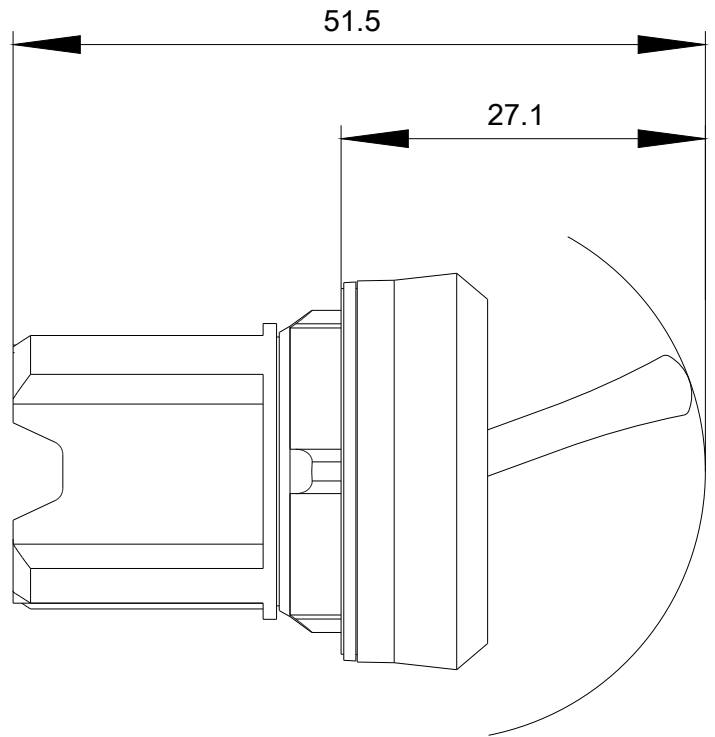
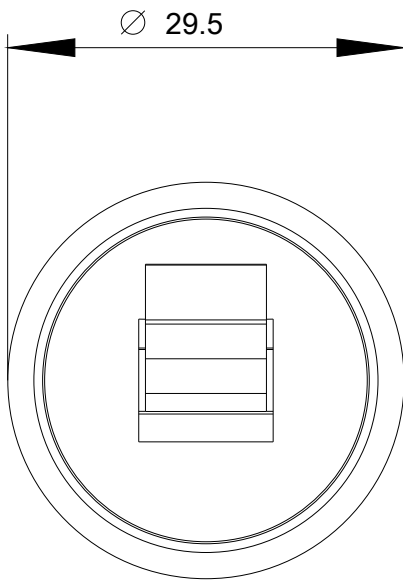
Service&Support (руководства, инструкции по эксплуатации, сертификаты, указания, FAQ,...)

<https://support.industry.siemens.com/cs/ww/en/ps/3SU1000-3EC10-0AA0>

Банк изображений (фотографии продуктов, двухмерные размерные чертежи, трехмерные модели, схемы приборов,

макросы EPLAN, ...)

http://www.automation.siemens.com/bilddb/cax_de.aspx?mlfb=3SU1000-3EC10-0AA0&lang=en



последнее изменение:

27.06.2020