



Позиционный выключатель безопасности с отдельным исполнительным механизмом Пластмассовый корпус, 50 мм Подключение устройства 2 x (M20 x 1,5) Контакты зависимого действия 1 НО + 2 НЗ 5 направлений подвода подходящий отдельный исполнительный механизм 3SE5000-0AV0. заказывается отдельно

Фирменное название продукта	SIRIUS
Наименование продукта	Механические защитные выключатели
Наименование типа продукта	3SE5
Заводской номер изделия <ul style="list-style-type: none"> <li>• опционального прибора приведения в действие</li> </ul>	3SE5000-0AV01 стандартный актуатор, 3SE5000-0AV02 вертикально монтируемый актуатор, 3SE5000-0AV03 горизонтально монтируемый актуатор, 3SE5000-0AV04 поворотный актуатор (левосторонний), 3SE5000-0AV05 универсальный актуатор, 3SE5000-0AV06 поворотный актуатор (правосторонний), 3SE5000-0AV07 усиленный актуатор, 3SE5000-0AW42 вертикально монтируемый актуатор с гильзой из нержавеющей стали, 3SE5000-0AW43 горизонтально монтируемый актуатор с гильзой из нержавеющей стали, 3SE5000-0AW51 актуатор из нержавеющей стали, 3SE5000-0AW52 вертикально монтируемый актуатор из нержавеющей стали, 3SE5000-0AW53 горизонтально монтируемый актуатор из нержавеющей стали, 3SE5000-0AW11 пластмассовый актуатор
Пригодность к использованию Защитный выключатель	да

## Общие технические данные

<b>Функция продукта</b>	
<ul style="list-style-type: none"> <li>• Принудительное открывание</li> </ul>	да
<b>Напряжение изоляции</b>	
<ul style="list-style-type: none"> <li>• расчетное значение</li> </ul>	400 V
<b>Степень загрязнения</b>	класс 3
<b>Прочность по отношению к импульсному напряжению расчетное значение</b>	6 kV
<b>Степень защиты IP</b>	IP66/IP67
<b>Стойкость к шоку</b>	
<ul style="list-style-type: none"> <li>• согласно IEC 60068-2-27</li> </ul>	30g / 11 мс
<b>Виброустойчивость</b>	
<ul style="list-style-type: none"> <li>• согласно IEC 60068-2-6</li> </ul>	0,35 мм / 5г
<b>Механический срок службы (коммутационные циклы)</b>	
<ul style="list-style-type: none"> <li>• типовое</li> </ul>	1 000 000
<b>электрический срок службы (коммутационные циклы)</b>	
<ul style="list-style-type: none"> <li>• при AC-15 при 230 В типовое</li> </ul>	100 000
<b>электрический срок службы (коммутационные циклы) с контактором 3RH11, 3RT1016, 3RT1017, 3RT1024, 3RT1025, 3RT1026 типовое</b>	1 000 000
<b>Количество электрических коммутационных циклов в час с контактором 3RH11, 3RT1016, 3RT1017, 3RT1024, 3RT1025, 3RT1026</b>	6 000
<b>термический ток</b>	10 A
<b>Материал корпуса головки выключателя</b>	пластмасса
<b>Условное обозначение согласно IEC 81346-2:2009</b>	V
<b>Условное обозначение согласно DIN EN 61346-2</b>	V
<b>Ток длительной нагрузки автоматического выключателя, характеристика C</b>	1 A; для тока короткого замыкания меньше 400 A
<b>Ток длительной нагрузки быстродействующей плавкой вставки DIAZED</b>	10 A; для тока короткого замыкания меньше 400 A
<b>Ток длительной нагрузки быстродействующей плавкой вставки DIAZED gG</b>	6 A; для тока короткого замыкания меньше 400 A
<b>Принцип действия</b>	механический
<b>Точность повторения</b>	0,05 mm
<b>Сила приведения в действие по направлению приведения в действие</b>	20 N
<b>Длина датчика</b>	89 mm
<b>Ширина датчика</b>	50 mm
<b>Исполнение коммутационного контакта</b>	механический
<b>Рабочая частота расчетное значение</b>	50 ... 60 Hz
<b>Количество размыкающих контактов для вспомогательных контактов</b>	2

<b>Количество замыкающих контактов для вспомогательных контактов</b>	1
<ul style="list-style-type: none"> <li>Рабочий ток при AC-15 при 24 В расчетное значение</li> </ul>	6 А
<ul style="list-style-type: none"> <li>Рабочий ток при AC-15 при 120 В расчетное значение</li> </ul>	6 А
<ul style="list-style-type: none"> <li>Рабочий ток при AC-15 при 240 В расчетное значение</li> </ul>	4 А
<ul style="list-style-type: none"> <li>Рабочий ток при AC-15 при 400 В расчетное значение</li> </ul>	4 А
<b>Рабочий ток при DC-13</b>	
<ul style="list-style-type: none"> <li>при 24 В расчетное значение</li> </ul>	3 А
<ul style="list-style-type: none"> <li>при 125 В расчетное значение</li> </ul>	0,55 А
<ul style="list-style-type: none"> <li>при 250 В расчетное значение</li> </ul>	0,27 А
<ul style="list-style-type: none"> <li>при 400 В расчетное значение</li> </ul>	0,12 А
Исполнение интерфейса для обеспечивающей безопасность коммуникации	нет

Корпус	
Конструктивное исполнение корпуса	параллелепипед, широкий
Материал корпуса	пластмасса
Покрытие корпуса	прочие
Исполнение корпуса согласно норме	нет

Головка привода	
Исполнение элемента приведения в действие	без
Нормированное наименование головки выключателя	EN 50047
Исполнение переключательной функции	принудительный размыкатель
Коммутационный принцип	элементы плавного выключателя
Количество коммутационных контактов обеспечивающий безопасность	2

Подсоединения/ клеммы	
Исполнение электрического подключения	винтовой зажим
Вид подключаемых поперечных сечений проводов	
<ul style="list-style-type: none"> <li>однопроводный</li> </ul>	1x (0,5 ... 1,5 мм <sup>2</sup> ), 2x (0,5 ... 0,75 мм <sup>2</sup> )
<ul style="list-style-type: none"> <li>тонкопроволочный с обработкой концов жил</li> </ul>	1x (0,5 ... 1,5 мм <sup>2</sup> ), 2x (0,5 ... 0,75 мм <sup>2</sup> )
<ul style="list-style-type: none"> <li>при проводах AWG однопроводный</li> </ul>	1x (20 ... 16), 2x (20 ... 18)
<ul style="list-style-type: none"> <li>при проводах AWG многопроводный</li> </ul>	1x (20 ... 16), 2x (20 ... 18)

Безопасность	
<b>Значение В10</b>	
<ul style="list-style-type: none"> <li>при высоком уровне согласно SN 31920</li> </ul>	1 000 000
<b>Доля опасных отказов</b>	

• при высоком уровне согласно SN 31920	20 %
<b>Исполнение кабельного ввода</b>	2 x (M20 x 1,5)
<b>Связь/ протокол</b>	
<b>Исполнение интерфейса</b>	нет
<b>Условия окружающей среды</b>	
<b>Температура окружающей среды</b>	
• во время эксплуатации	-25 ... +85 °C
• во время хранения	-40 ... +90 °C
<b>Категория взрывозащиты для пыли</b>	нет
<b>Монтаж/ крепление/ размеры</b>	
<b>Монтажное положение</b>	любой
<b>Вид крепления</b>	винтовое крепление
<b>Сертификаты/ допуски к эксплуатации</b>	

<b>General Product Approval</b>	<b>Functional Safety/Safety of Machinery</b>	<b>Declaration of Conformity</b>
---------------------------------	--	----------------------------------



[Type Examination Certificate](#)



<b>Declaration of Conformity</b>	<b>Test Certificates</b>	<b>other</b>
<a href="#">Miscellaneous</a>	<a href="#">Type Test Certificates/Test Report</a>	<a href="#">Confirmation</a>

**Дополнительная информация**

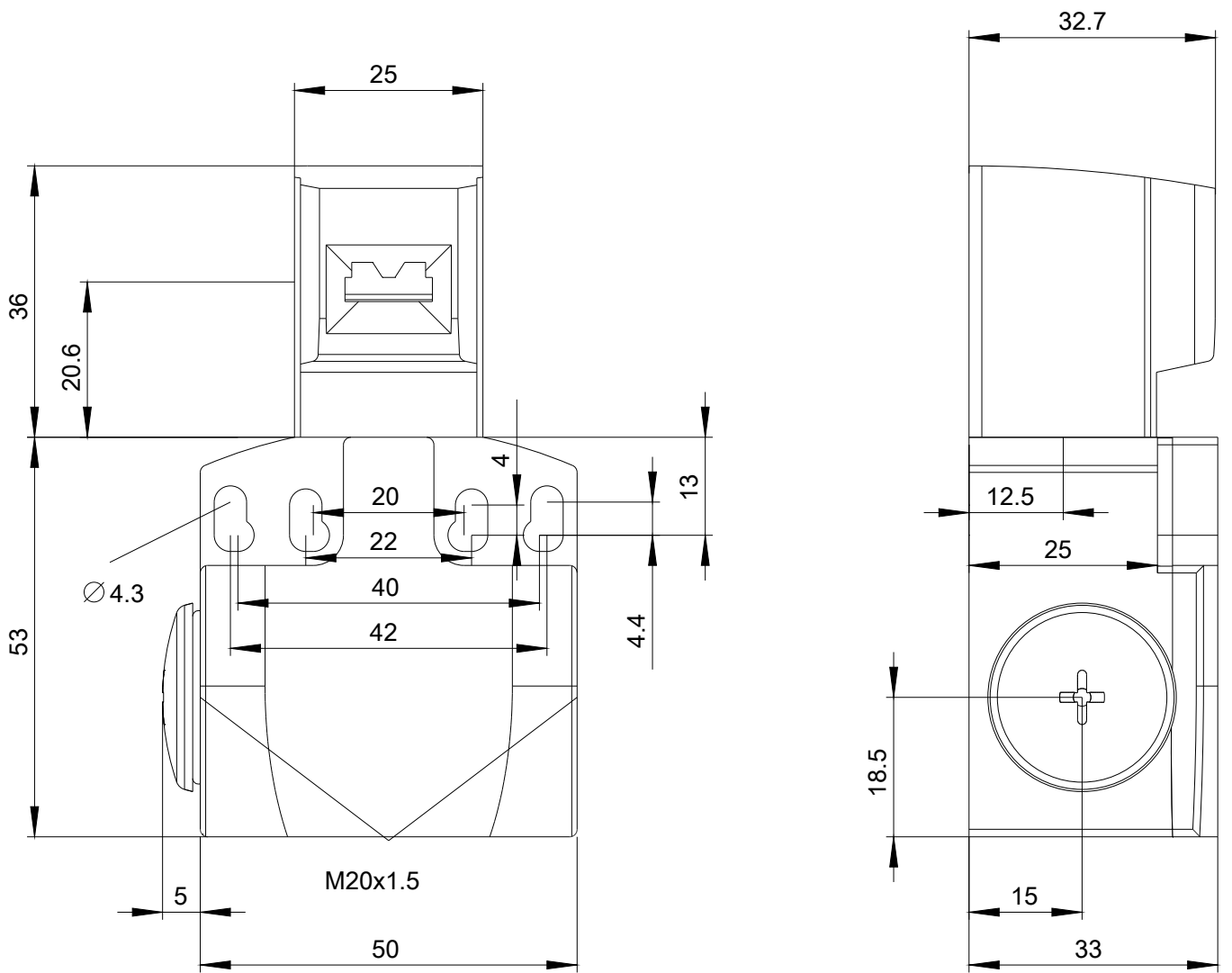
**Information- and Downloadcenter (каталоги, брошюры,...)**  
<https://www.siemens.com/ic10>

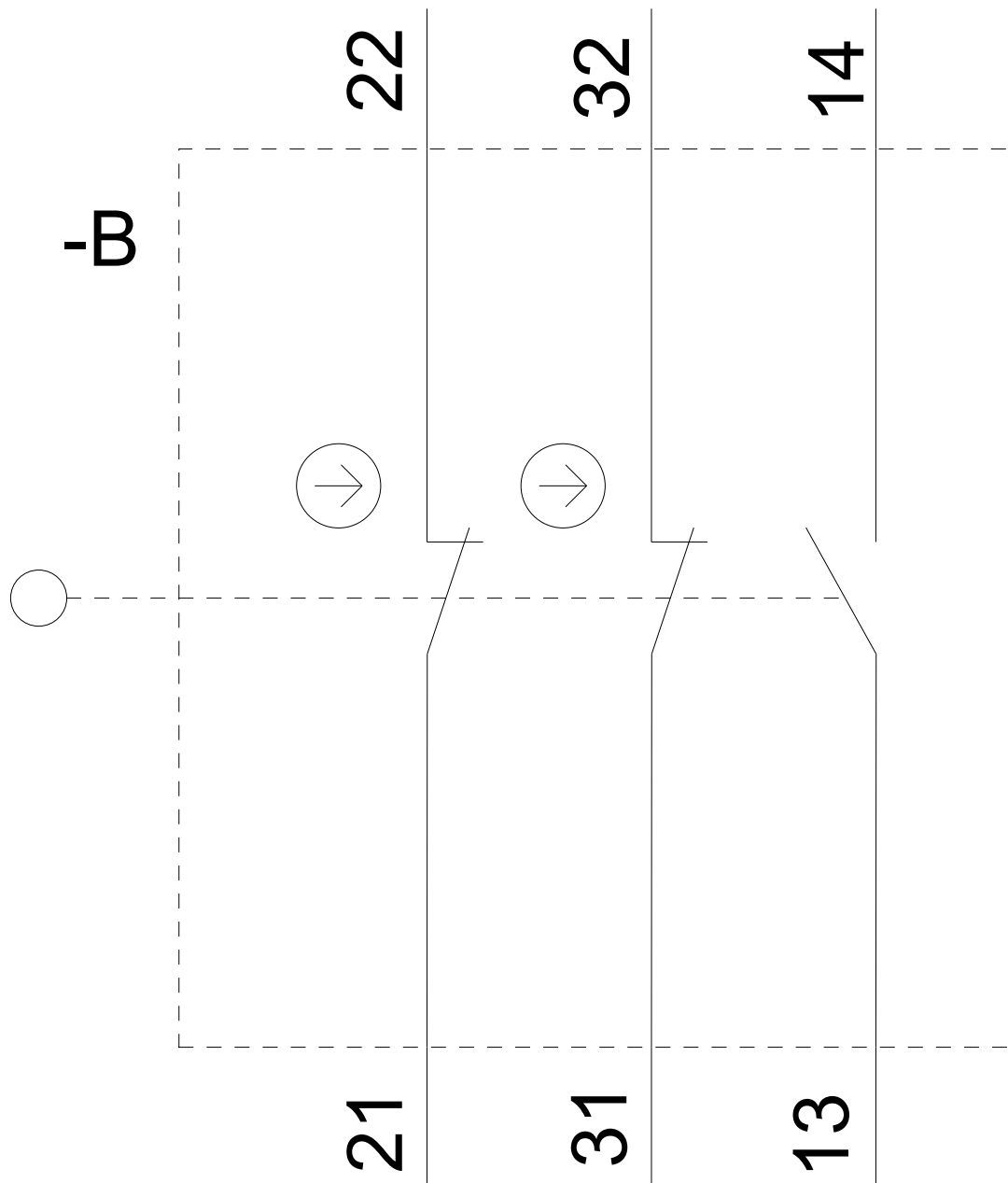
**Industry Mall (Каталог и система обработки заказов)**  
<https://mall.industry.siemens.com/mall/ru/ru/Catalog/product?mlfb=3SE5242-0QV40>

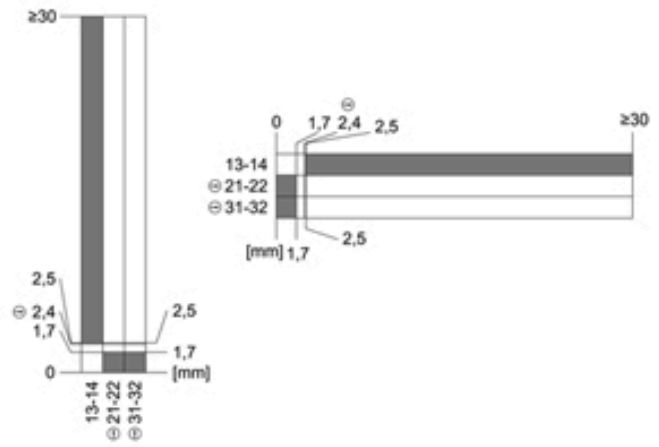
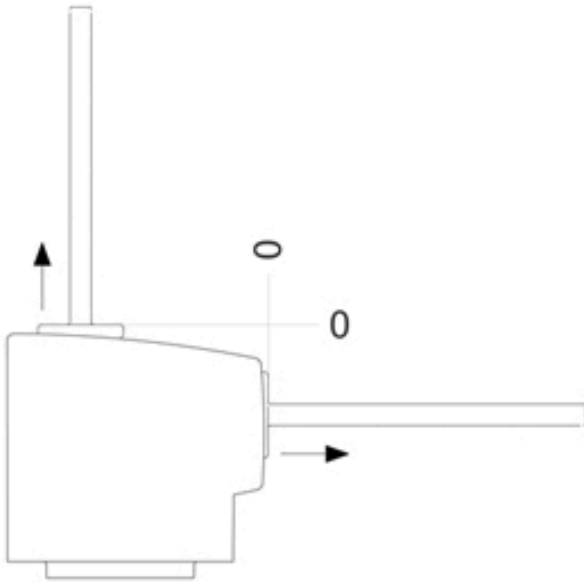
**Онлайн-генератор Cax**  
<http://support.automation.siemens.com/WW/CAXorder/default.aspx?lang=en&mlfb=3SE5242-0QV40>

**Service&Support (руководства, инструкции по эксплуатации, сертификаты, указания, FAQ,...)**  
<https://support.industry.siemens.com/cs/ww/en/ps/3SE5242-0QV40>

**Банк изображений (фотографии продуктов, двухмерные размерные чертежи, трехмерные модели, схемы приборов, макросы EPLAN, ...)**  
[http://www.automation.siemens.com/bilddb/cax\\_de.aspx?mlfb=3SE5242-0QV40&lang=en](http://www.automation.siemens.com/bilddb/cax_de.aspx?mlfb=3SE5242-0QV40&lang=en)







последнее изменение:

20.07.2020