



Базовый выключатель для позиционного выключателя 3SE51
 Металлический корпус 40 мм согласно DIN EN 50041 1 NO/1 H3,
 контакты зависимого действия со штекером M12, 5-полюсн.,
 фиксир. с 2 светодиодами, цвет: желтый/зеленый, 24 В DC без
 приводной головки Расположение штырьковых выводов: контакт
 1 = 21, контакт 2 = 22 контакт 3 = 14 и зеленый светодиод,
 контакт 4 = 13 и желтый светодиод, контакт 5 = масса
 светодиода

Фирменное название продукта	SIRIUS
Наименование продукта	Механические защитные выключатели
Наименование типа продукта	3SE5
Заводской номер изделия	<ul style="list-style-type: none"> • входящего в объём поставки базового выключателя • входящих в объём поставки коммутационных контактов
Пригодность к использованию Защитный выключатель	да
	3SE5114-1BA00-1AF3 3SE5000-0BA00

Общие технические данные

Функция продукта	
<ul style="list-style-type: none"> • Принудительное открывание 	да
Напряжение изоляции	
<ul style="list-style-type: none"> • расчетное значение 	125 V
Степень загрязнения	класс 3
Прочность по отношению к импульсному напряжению расчетное значение	0,8 kV
Степень защиты IP	IP66/IP67

Стойкость к шоку • согласно IEC 60068-2-27	30g / 11 мс
Виброустойчивость • согласно IEC 60068-2-6	0,35 мм / 5г
Механический срок службы (коммутационные циклы) • типовое	15 000 000
электрический срок службы (коммутационные циклы) с контактором 3RH11, 3RT1016, 3RT1017, 3RT1024, 3RT1025, 3RT1026 типовое	10 000 000
Количество электрических коммутационных циклов в час с контактором 3RH11, 3RT1016, 3RT1017, 3RT1024, 3RT1025, 3RT1026	6 000
термический ток	4 А
Условное обозначение согласно IEC 81346-2:2009	B
Условное обозначение согласно DIN EN 61346-2	B
Ток длительной нагрузки автоматического выключателя, характеристика C	1 А; для тока короткого замыкания меньше 400 А
Ток длительной нагрузки быстродействующей плавкой вставки DIAZED	4 А; для тока короткого замыкания меньше 400 А
Ток длительной нагрузки быстродействующей плавкой вставки DIAZED gG	4 А
Принцип действия	механический
Точность повторения	0,05 mm
Сила приведения в действие по направлению приведения в действие	20 N
Длина датчика	99,7 mm
Ширина датчика	40 mm
Исполнение коммутационного контакта	механический
Количество размыкающих контактов для вспомогательных контактов	1
Количество замыкающих контактов для вспомогательных контактов	1
Рабочий ток при DC-13 • при 24 В расчетное значение	3 А
Исполнение интерфейса для обеспечивающей безопасность коммуникации	нет

Корпус

Конструктивное исполнение корпуса	параллелепипед, узкий
Материал корпуса	металл
Покрытие корпуса	катодное лакирование методом окунания
Исполнение корпуса согласно норме	да

Головка привода

Исполнение элемента приведения в действие	прочее, без, одинарный переключатель со светодиодом и штекером
Исполнение переключательной функции	принудительный размыкающий контакт с соответствующей приводной головкой с принудительным размыканием
Коммутационный принцип	элементы плавного выключателя
Количество коммутационных контактов обеспечивающий безопасность	1

Подсоединения/ клеммы

Исполнение электрического подключения	штекер M12, нерегулируемый
Исполнение кабельного ввода	M12-штекер
Исполнение разъемного соединения	штекер M12, 5-полюсный: штырек 1= клемма21, штырек 2=22, штырек 3= 13/светодиод зеленый, штырек 4= 14/светодиод желтый, штырек 5= масса светодиод

Связь/ протокол

Исполнение интерфейса	нет
------------------------------	-----

Условия окружающей среды

Температура окружающей среды	
<ul style="list-style-type: none"> • во время эксплуатации • во время хранения 	-25 ... +60 °C -40 ... +90 °C
Категория взрывозащиты для пыли	нет

Напряжение питания

Вид напряжения напряжения питания	
<ul style="list-style-type: none"> • опционального светодиодного индикатора 	Постоянный ток
Напряжение питания	
<ul style="list-style-type: none"> • светодиода 	24 V

Монтаж/ крепление/ размеры

Монтажное положение	любой
Вид крепления	винтовое крепление

Сертификаты/ допуски к эксплуатации

General Product Approval	Functional Safety/Safety of Machinery	Declaration of Conformity
--------------------------	---------------------------------------	---------------------------



[Type Examination Certificate](#)



Declaration of Conformity	Test Certificates	other
---------------------------	-------------------	-------

[Miscellaneous](#)

[Type Test Certificates/Test Report](#)

[Confirmation](#)

Дополнительная информация

Information- and Downloadcenter (каталоги, брошюры,...)

<https://www.siemens.com/ic10>

Industry Mall (Каталог и система обработки заказов)

<https://mall.industry.siemens.com/mall/ru/ru/Catalog/product?mlfb=3SE5114-1BA00-1AF3>

Онлайн-генератор Cax

<http://support.automation.siemens.com/WW/CAXorder/default.aspx?lang=en&mlfb=3SE5114-1BA00-1AF3>

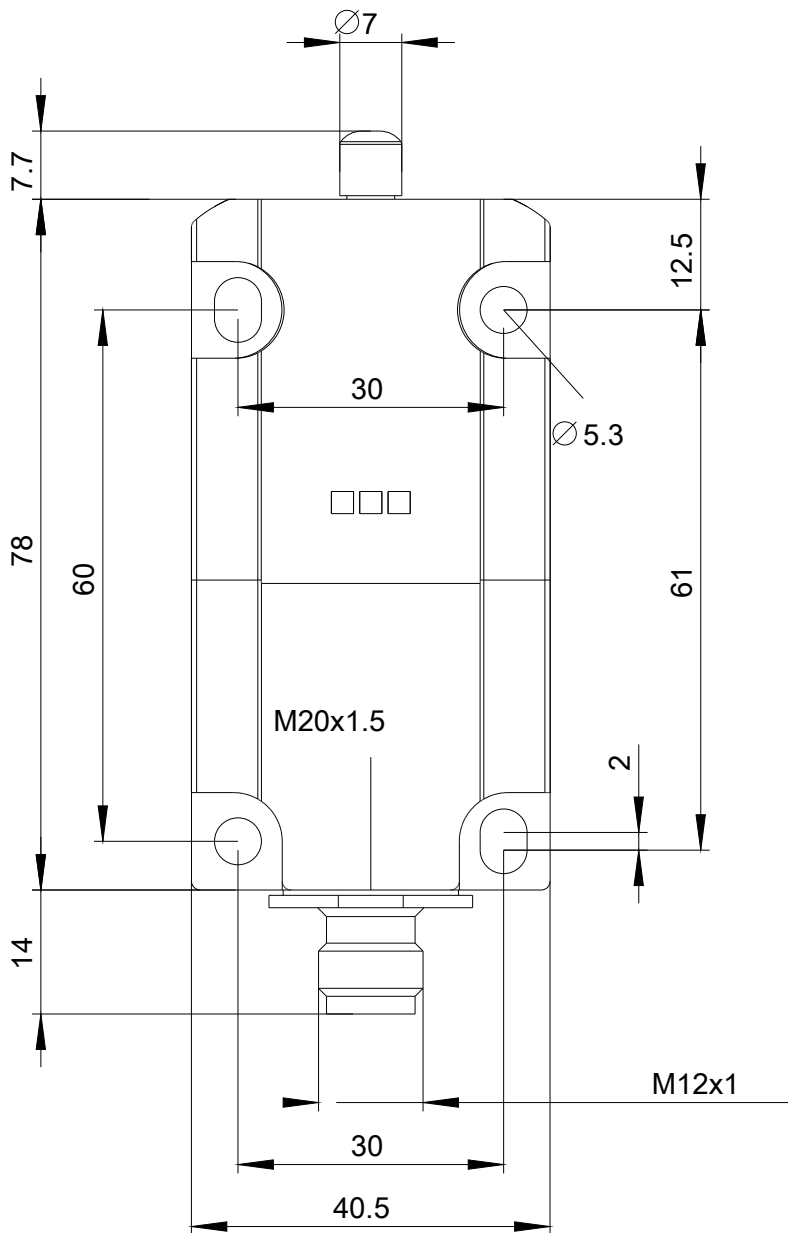
Service&Support (руководства, инструкции по эксплуатации, сертификаты, указания, FAQ,...)

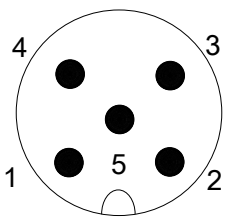
<https://support.industry.siemens.com/cs/ww/en/ps/3SE5114-1BA00-1AF3>

Банк изображений (фотографии продуктов, двухмерные размерные чертежи, трехмерные модели, схемы приборов,

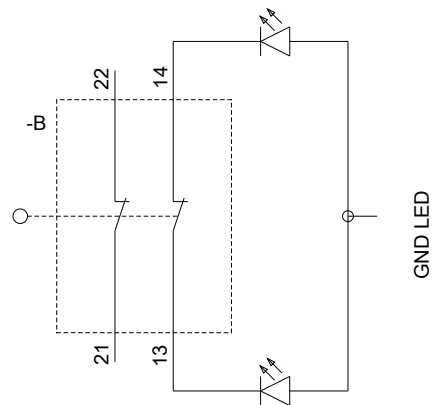
макросы EPLAN, ...)

http://www.automation.siemens.com/bilddb/cax_de.aspx?mlfb=3SE5114-1BA00-1AF3&lang=en





1	BN = Brown	→	21
2	WH = White	→	22
3	BU = Blue	→	14+LED-Green
4	BK = Black	→	13+LED-Yellow
5	GY = Grey	→	GND LED



последнее изменение:

16.06.2020