



Позиционный выключатель, Качающийся рычаг, с возможностью изменения длины, с отверстием сетки, Металлический корпус 40 мм согласно DIN EN 50041 1 HO/1 H3, контакты мгновенного действия со штекером M12, 5-полюсн., фиксированное  
 Расположение штырьковых выводов: контакт 1 = 21, контакт 2 = 22 Контакт 3 = 13, контакт 4 = 14, контакт 5 = PE

<b>Фирменное название продукта</b>	SIRIUS
<b>Наименование продукта</b>	Механические позиционные выключатели
<b>Наименование типа продукта</b>	3SE5
<b>Заводской номер изделия</b>	<ul style="list-style-type: none"> <li>• входящего в объём поставки базового выключателя</li> <li>• прилагаемой приводной головки позиционного выключателя</li> <li>• входящего в комплект поставки рычага управления</li> <li>• входящих в объём поставки коммутационных контактов</li> </ul>
<ul style="list-style-type: none"> <li>3SE5114-0CA00-0AC5</li> <li><a href="#">3SE5000-0AH00</a></li> <li><a href="#">3SE5000-0AA60</a></li> <li><a href="#">3SE5000-0CA00</a></li> </ul>	
Пригодность к использованию Защитный выключатель	да

Общие технические данные	
<b>Функция продукта</b>	
<ul style="list-style-type: none"> <li>• Принудительное открывание</li> </ul>	да
<b>Напряжение изоляции</b>	
<ul style="list-style-type: none"> <li>• расчетное значение</li> </ul>	125 V

Степень загрязнения	класс 3
Прочность по отношению к импульсному напряжению расчетное значение	1,5 kV
Степень защиты IP	IP66/IP67
Стойкость к шоку <ul style="list-style-type: none"> <li>согласно IEC 60068-2-27</li> </ul>	30g / 11 мс
Виброустойчивость <ul style="list-style-type: none"> <li>согласно IEC 60068-2-6</li> </ul>	0,35 мм / 5г
Механический срок службы (коммутационные циклы) <ul style="list-style-type: none"> <li>типовое</li> </ul>	15 000 000
электрический срок службы (коммутационные циклы) с контактором 3RH11, 3RT1016, 3RT1017, 3RT1024, 3RT1025, 3RT1026 типовое	10 000 000
Количество электрических коммутационных циклов в час с контактором 3RH11, 3RT1016, 3RT1017, 3RT1024, 3RT1025, 3RT1026	6 000
термический ток	4 А
Материал корпуса головки выключателя	пластмасса
Условное обозначение согласно IEC 81346-2:2009	B
Условное обозначение согласно DIN EN 61346-2	B
Ток длительной нагрузки автоматического выключателя, характеристика C	1 А; для тока короткого замыкания меньше 400 А
Ток длительной нагрузки быстродействующей плавкой вставки DIAZED	4 А; для тока короткого замыкания меньше 400 А
Ток длительной нагрузки быстродействующей плавкой вставки DIAZED gG	4 А
Принцип действия	механический
Точность повторения	0,05 mm
Момент приведения в действие по направлению приведения в действие	0,25 N·m
Длина датчика	206 mm
Ширина датчика	40 mm
Исполнение коммутационного контакта	механический
Рабочая частота расчетное значение	50 ... 60 Hz
Количество размыкающих контактов для вспомогательных контактов	1
Количество замыкающих контактов для вспомогательных контактов <ul style="list-style-type: none"> <li>Рабочий ток при AC-15 при 24 В расчетное значение</li> <li>Рабочий ток при AC-15 при 125 В расчетное значение</li> </ul>	4 А 4 А
Рабочий ток при DC-13 <ul style="list-style-type: none"> <li>при 24 В расчетное значение</li> </ul>	3 А

• при 125 В расчетное значение	0,55 А
Исполнение интерфейса для обеспечивающей безопасность коммуникации	нет

<b>Корпус</b>	
Конструктивное исполнение корпуса	параллелепипед, узкий
Материал корпуса	металл
Покрытие корпуса	катодное лакирование методом окунания
Исполнение корпуса согласно норме	да

<b>Головка привода</b>	
Исполнение элемента приведения в действие	Регулируемый по длине металлический поворотный рычаг с фиксацией, с пластмассовым роликом 19 мм
Нормированное наименование головки выключателя	EN 50041, модификация А
Форма головки выключателя	ролик
Исполнение переключательной функции	принудительный размыкатель
Коммутационный принцип	элементы мгновенного выключателя
Количество коммутационных контактов обеспечивающий безопасность	1

<b>Подсоединения/ клеммы</b>	
Исполнение электрического подключения	штекер M12, нерегулируемый
Вид подключаемых поперечных сечений проводов	
• однопроводный	1x (0,5 ... 1,5 мм <sup>2</sup> ), 2x (0,5 ... 0,75 мм <sup>2</sup> )
• тонкопроволочный с обработкой концов жил	1x (0,5 ... 1,5 мм <sup>2</sup> ), 2x (0,5 ... 0,75 мм <sup>2</sup> )
• при проводах AWG однопроводный	1x (20 ... 16), 2x (20 ... 18)
• при проводах AWG многопроводный	1x (20 ... 16), 2x (20 ... 18)
Исполнение кабельного ввода	M12-штекер
Исполнение разъёмного соединения	штекер M12, 5-полюсный: штырек 1= клемма21, штырек 2=22, штырек 3= 13, штырек 4= 14, штырек 5= PE

<b>Связь/ протокол</b>	
Исполнение интерфейса	нет

<b>Условия окружающей среды</b>	
Температура окружающей среды	
• во время эксплуатации	-25 ... +85 °C
• во время хранения	-40 ... +90 °C
Категория взрывозащиты для пыли	нет

<b>Монтаж/ крепление/ размеры</b>	
Монтажное положение	любой
Вид крепления	винтовое крепление

<b>Сертификаты/ допуски к эксплуатации</b>	
--	--

General Product Approval	Functional Safety/Safety of Machinery	Declaration of Conformity
--------------------------	---------------------------------------	---------------------------



[Type Examination Certificate](#)



Declaration of Conformity	Test Certificates	other
---------------------------	-------------------	-------

[Miscellaneous](#)

[Type Test Certificates/Test Report](#)

[Confirmation](#)

### Дополнительная информация

**Information- and Downloadcenter (каталоги, брошюры,...)**

<https://www.siemens.com/ic10>

**Industry Mall (Каталог и система обработки заказов)**

<https://mall.industry.siemens.com/mall/ru/ru/Catalog/product?mlfb=3SE5114-0CH60-1AC5>

**Онлайн-генератор Cax**

<http://support.automation.siemens.com/WW/CAXorder/default.aspx?lang=en&mlfb=3SE5114-0CH60-1AC5>

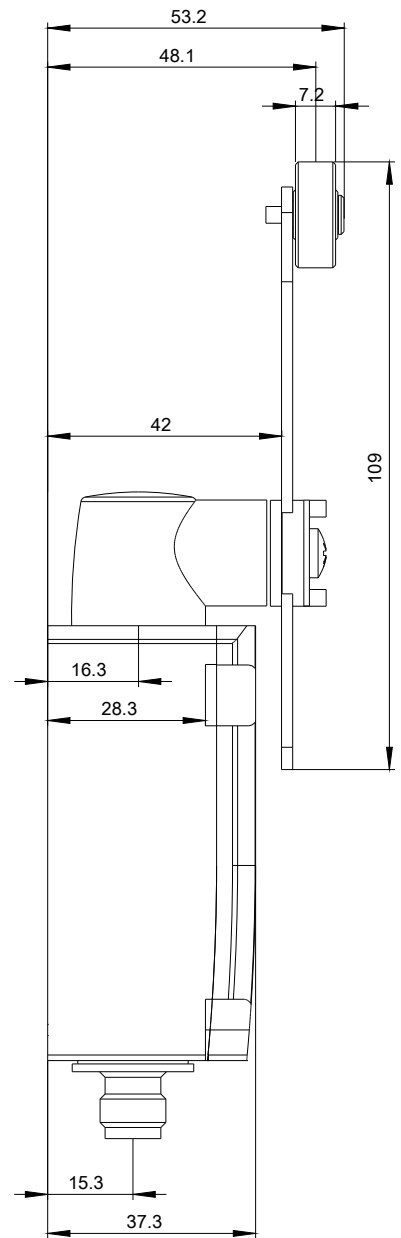
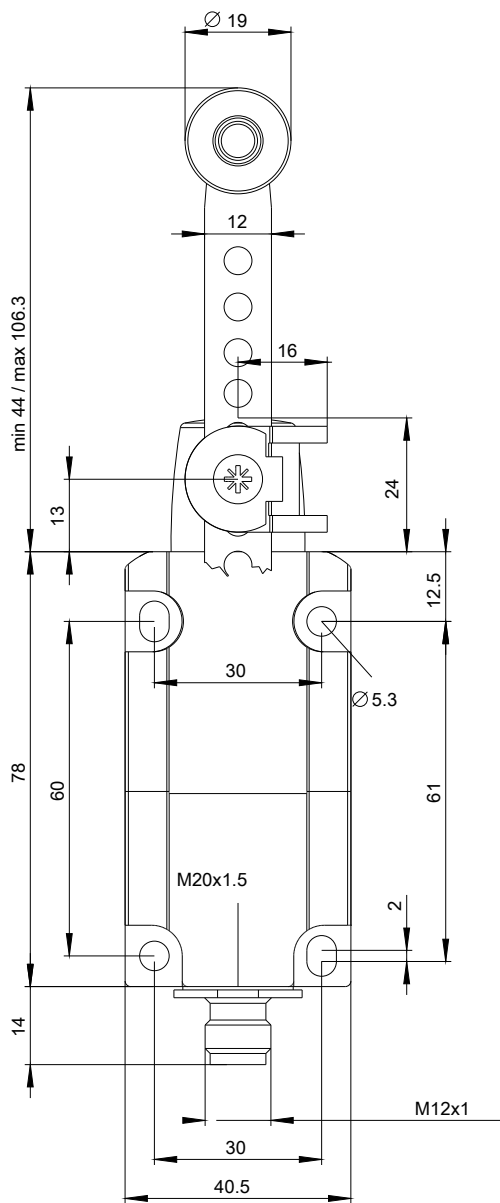
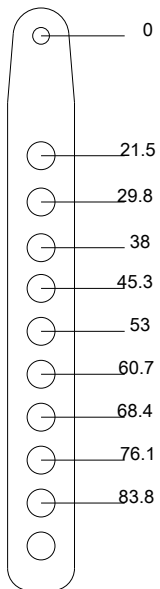
**Service&Support (руководства, инструкции по эксплуатации, сертификаты, указания, FAQ,...)**

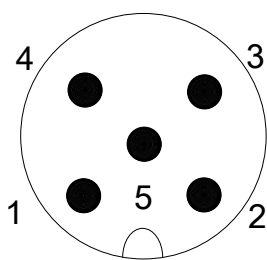
<https://support.industry.siemens.com/cs/ww/en/ps/3SE5114-0CH60-1AC5>

**Банк изображений (фотографии продуктов, двухмерные размерные чертежи, трехмерные модели, схемы приборов,**

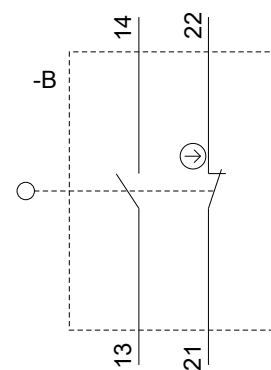
**макросы EPLAN, ...)**

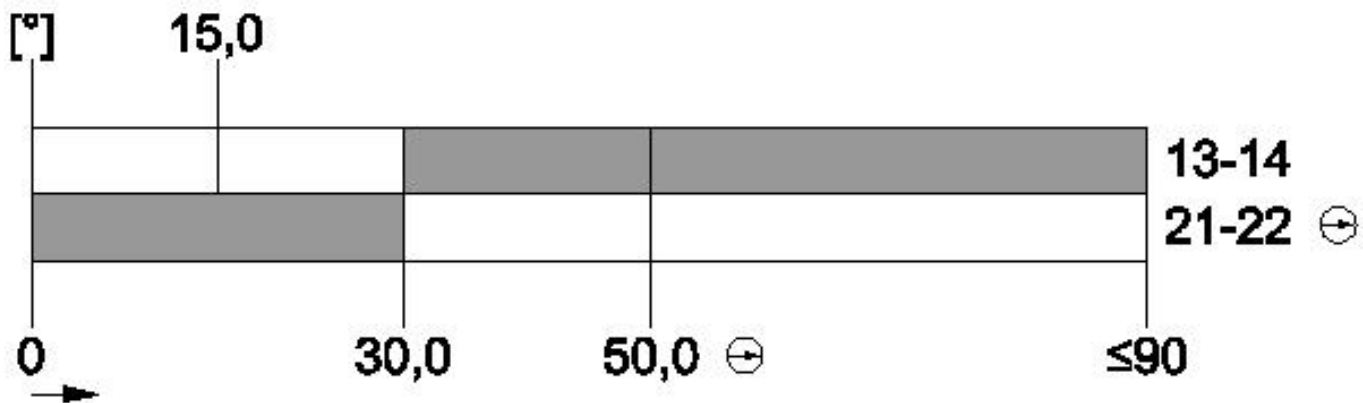
[http://www.automation.siemens.com/bilddb/cax\\_de.aspx?mlfb=3SE5114-0CH60-1AC5&lang=en](http://www.automation.siemens.com/bilddb/cax_de.aspx?mlfb=3SE5114-0CH60-1AC5&lang=en)





1	BN = Brown	→	21
2	WH = White	→	22
3	BU = Blue	→	13
4	BK = Black	→	14
5	GN/YE = Green/Yellow	→	PE





последнее изменение:

16.06.2020