



Позиционный выключатель безопасности с отдельным исполнительным механизмом
 Металлический корпус 40 мм,
 Подключение устройства 1 x (M20 x 1,5) Контакты зависимого действия 1 NO/2 НЗ, 5 направлений подвода, повышенное усилие затягивания 30 Н, отдельный исполнительный механизм 3SE5000-0AV0. заказывается отдельно

Фирменное название продукта	SIRIUS
Наименование продукта	Механические защитные выключатели
Наименование типа продукта	3SE5
Заводской номер изделия <ul style="list-style-type: none"> • опционального прибора приведения в действие 	Стандартный приводной механизм 3SE5000-0AV01, приводной механизм с вертикальным креплением 3SE5000-0AV02, приводной механизм с поперечным креплением 3SE5000-0AV03, поворотный приводной механизм слева 3SE5000-0AV04, универсальный приводной механизм 3SE5000-0AV05, поворотный приводной механизм справа 3SE5000-0AV06, приводной механизм повышенной эксплуатационной надежности 3SE5000-0AV07, приводной механизм из пластмассы 3SE5000-0AW11, приводной механизм из высококачественной стали 3SE5000-0AW21
Пригодность к использованию Защитный выключатель	да
Общие технические данные	
Функция продукта <ul style="list-style-type: none"> • Принудительное открывание 	да
Напряжение изоляции	

<ul style="list-style-type: none"> • расчетное значение 	400 V
Степень загрязнения	класс 3
Прочность по отношению к импульсному напряжению расчетное значение	6 kV
Степень защиты IP	IP66/IP67
Стойкость к шоку <ul style="list-style-type: none"> • согласно IEC 60068-2-27 	30g / 11 мс
Виброустойчивость <ul style="list-style-type: none"> • согласно IEC 60068-2-6 	0,35 мм / 5г
Механический срок службы (коммутационные циклы) <ul style="list-style-type: none"> • типовое 	1 000 000
электрический срок службы (коммутационные циклы) <ul style="list-style-type: none"> • при AC-15 при 230 В типовое 	100 000
электрический срок службы (коммутационные циклы) с контактором 3RH11, 3RT1016, 3RT1017, 3RT1024, 3RT1025, 3RT1026 типовое	1 000 000
Количество электрических коммутационных циклов в час с контактором 3RH11, 3RT1016, 3RT1017, 3RT1024, 3RT1025, 3RT1026	6 000
термический ток	10 A
Материал корпуса головки выключателя	металл
Условное обозначение согласно IEC 81346-2:2009	B
Условное обозначение согласно DIN EN 61346-2	B
Ток длительной нагрузки автоматического выключателя, характеристика C	1 A; для тока короткого замыкания меньше 400 A
Ток длительной нагрузки быстродействующей плавкой вставки DIAZED	10 A; для тока короткого замыкания меньше 400 A
Ток длительной нагрузки быстродействующей плавкой вставки DIAZED gG	6 A; для тока короткого замыкания меньше 400 A
Принцип действия	механический
Точность повторения	0,05 mm
Сила приведения в действие по направлению приведения в действие	30 N
Длина датчика	110 mm
Ширина датчика	40 mm
Исполнение коммутационного контакта	механический
Рабочая частота расчетное значение	50 ... 60 Hz
Количество размыкающих контактов для вспомогательных контактов	2
Количество замыкающих контактов для вспомогательных контактов <ul style="list-style-type: none"> • Рабочий ток при AC-15 при 24 В расчетное значение 	1 6 A

<ul style="list-style-type: none"> Рабочий ток при AC-15 при 120 В расчетное значение 	6 A
<ul style="list-style-type: none"> Рабочий ток при AC-15 при 240 В расчетное значение 	4 A
<ul style="list-style-type: none"> Рабочий ток при AC-15 при 400 В расчетное значение 	4 A
Рабочий ток при DC-13	
<ul style="list-style-type: none"> при 24 В расчетное значение 	3 A
<ul style="list-style-type: none"> при 125 В расчетное значение 	0,55 A
<ul style="list-style-type: none"> при 250 В расчетное значение 	0,27 A
<ul style="list-style-type: none"> при 400 В расчетное значение 	0,12 A
Исполнение интерфейса для обеспечивающей безопасность коммуникации	нет

Корпус	
Конструктивное исполнение корпуса	параллелепипед, узкий
Материал корпуса	металл
Покрытие корпуса	катодное лакирование методом окунания
Исполнение корпуса согласно норме	да

Головка привода	
Исполнение элемента приведения в действие	без
Исполнение переключательной функции	принудительный размыкатель
Коммутационный принцип	элементы плавного выключателя
Количество коммутационных контактов обеспечивающий безопасность	2

Подсоединения/ клеммы	
Исполнение электрического подключения	винтовой зажим
Вид подключаемых поперечных сечений проводов	
<ul style="list-style-type: none"> однопроводный 	1x (0,5 ... 1,5 мм ²), 2x (0,5 ... 0,75 мм ²)
<ul style="list-style-type: none"> тонкопроволочный с обработкой концов жил 	1x (0,5 ... 1,5 мм ²), 2x (0,5 ... 0,75 мм ²)
<ul style="list-style-type: none"> при проводах AWG однопроводный 	1x (20 ... 16), 2x (20 ... 18)
<ul style="list-style-type: none"> при проводах AWG многопроводный 	1x (20 ... 16), 2x (20 ... 18)
Исполнение кабельного ввода	1x (M20 x 1,5)

Связь/ протокол	
Исполнение интерфейса	нет

Условия окружающей среды	
Температура окружающей среды	
<ul style="list-style-type: none"> во время эксплуатации 	-25 ... +85 °C
<ul style="list-style-type: none"> во время хранения 	-40 ... +90 °C
Категория взрывозащиты для пыли	нет

Монтаж/ крепление/ размеры	
-----------------------------------	--

Монтажное положение	любой
Вид крепления	винтовое крепление

Сертификаты/ допуски к эксплуатации

General Product Approval	Functional Safety/Safety of Machinery	Declaration of Conformity
--------------------------	---------------------------------------	---------------------------



CCC



CSA



UL



[Type Examination Certificate](#)



EG-Konf.

Declaration of Conformity	other
---------------------------	-------

[Miscellaneous](#)

[Confirmation](#)

Дополнительная информация

Information- and Downloadcenter (каталоги, брошюры,...)

<https://www.siemens.com/ic10>

Industry Mall (Каталог и система обработки заказов)

<https://mall.industry.siemens.com/mall/ru/ru/Catalog/product?mlfb=3SE5112-0QV10-1AA7>

Онлайн-генератор Cax

<http://support.automation.siemens.com/WW/CAXorder/default.aspx?lang=en&mlfb=3SE5112-0QV10-1AA7>

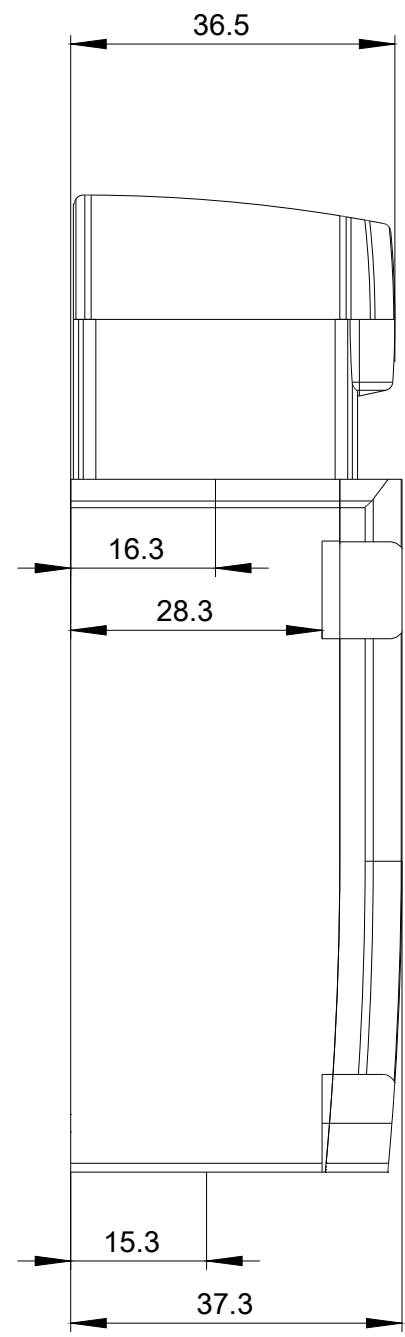
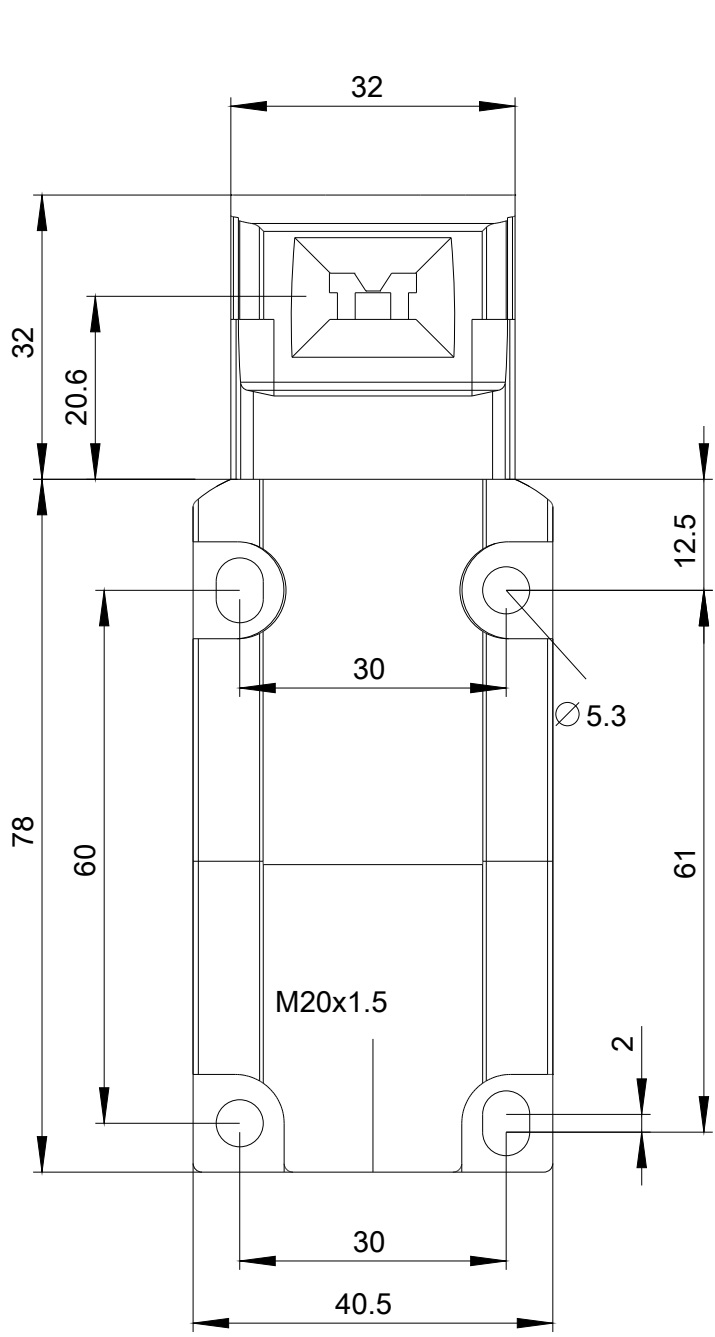
Service&Support (руководства, инструкции по эксплуатации, сертификаты, указания, FAQ,...)

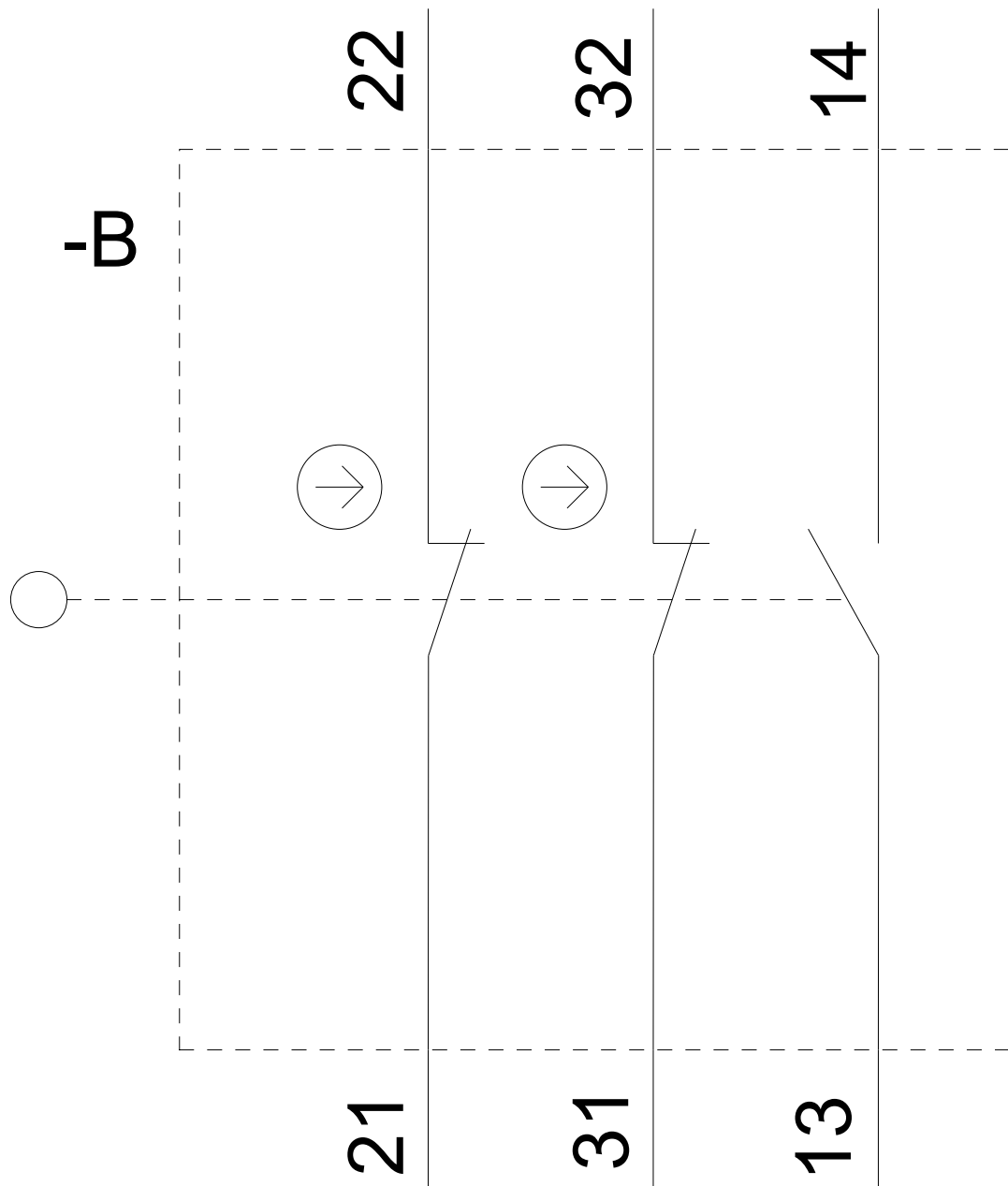
<https://support.industry.siemens.com/cs/ww/en/ps/3SE5112-0QV10-1AA7>

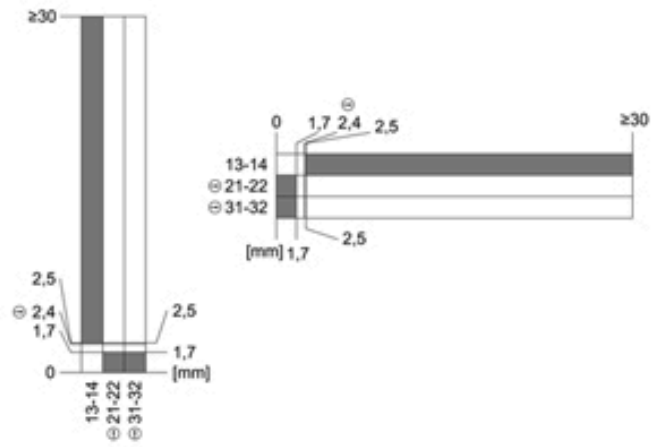
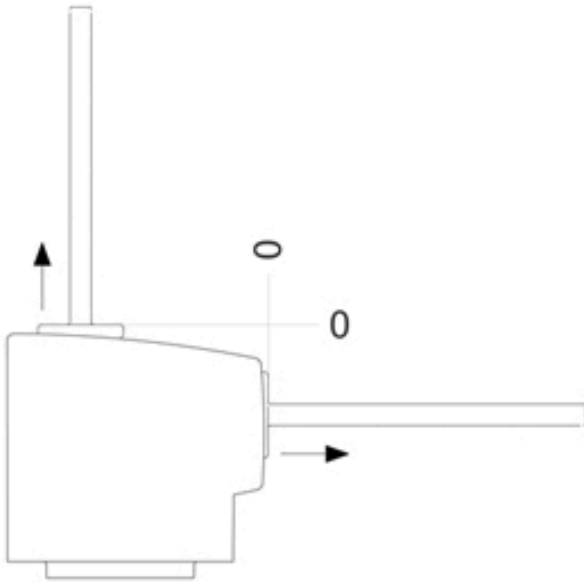
Банк изображений (фотографии продуктов, двухмерные размерные чертежи, трехмерные модели, схемы приборов,

макросы EPLAN, ...)

http://www.automation.siemens.com/bilddb/cax_de.aspx?mlfb=3SE5112-0QV10-1AA7&lang=en







последнее изменение:

15.05.2020