



Позиционный выключатель Металлический корпус 40 мм согласно DIN EN 50041 Роликовый толкатель, ролик из нержавеющей стали 13 мм с перебогом 3 мм, 1 NO/2 HЗ, контакты мгновенного действия, Подключение устройства 1 x (M20 x 1,5), усилие для приведения в действие/возвращающее усилие 30 Н поставляется только как комбинированное устройство

Фирменное название продукта	SIRIUS
Наименование продукта	Механические позиционные выключатели
Наименование типа продукта	3SE5
Заводской номер изделия	<ul style="list-style-type: none"> • входящего в объём поставки базового выключателя 3SE5112-0LA00 • входящих в объём поставки коммутационных контактов 3SE5000-0LA00 • входящего в объём поставки полого корпуса с крышкой 3SE5112-0AA00
Пригодность к использованию Защитный выключатель	да

Общие технические данные	
Функция продукта	
<ul style="list-style-type: none"> • Принудительное открывание 	да
Напряжение изоляции	
<ul style="list-style-type: none"> • расчетное значение 	400 V
Степень загрязнения	класс 3
Прочность по отношению к импульсному напряжению расчетное значение	6 kV

Степень защиты IP	IP66/IP67
Стойкость к шоку • согласно IEC 60068-2-27	30g / 11 мс
Виброустойчивость • согласно IEC 60068-2-6	0,35 мм / 5г
Механический срок службы (коммутационные циклы) • типовое	3 000 000
электрический срок службы (коммутационные циклы) • при AC-15 при 230 В типовое	100 000
электрический срок службы (коммутационные циклы) с контактором 3RH11, 3RT1016, 3RT1017, 3RT1024, 3RT1025, 3RT1026 типовое	3 000 000
Количество электрических коммутационных циклов в час с контактором 3RH11, 3RT1016, 3RT1017, 3RT1024, 3RT1025, 3RT1026	6 000
термический ток	10 А
Материал корпуса головки выключателя	металл
Условное обозначение согласно IEC 81346-2:2009	B
Условное обозначение согласно DIN EN 61346-2	B
Ток длительной нагрузки автоматического выключателя, характеристика C	1 А; для тока короткого замыкания меньше 400 А
Ток длительной нагрузки быстродействующей плавкой вставки DIAZED	10 А; для тока короткого замыкания меньше 400 А
Ток длительной нагрузки быстродействующей плавкой вставки DIAZED gG	6 А
Принцип действия	механический
Точность повторения	0,05 mm
Сила приведения в действие по направлению приведения в действие	30 N
Длина датчика	116,3 mm
Ширина датчика	40 mm
Исполнение коммутационного контакта	механический
Рабочая частота расчетное значение	50 ... 60 Hz
Количество размыкающих контактов для вспомогательных контактов	2
Количество замыкающих контактов для вспомогательных контактов	1
• Рабочий ток при AC-15 при 24 В расчетное значение	6 А
• Рабочий ток при AC-15 при 125 В расчетное значение	6 А
• Рабочий ток при AC-15 при 240 В расчетное значение	6 А

<ul style="list-style-type: none"> Рабочий ток при AC-15 при 400 В расчетное значение 	4 А
Рабочий ток при DC-13	
<ul style="list-style-type: none"> при 24 В расчетное значение при 125 В расчетное значение при 250 В расчетное значение при 400 В расчетное значение 	3 А 0,55 А 0,27 А 0,12 А
Исполнение интерфейса для обеспечивающей безопасность коммуникации	нет

Корпус

Конструктивное исполнение корпуса	параллелепипед, узкий
Материал корпуса	металл
Покрытие корпуса	катодное лакирование методом окунания
Исполнение корпуса согласно норме	да

Головка привода

Исполнение элемента приведения в действие	Роликовый плунжер с роликом из нержавеющей стали
Нормированное наименование головки выключателя	EN 50041, модификация С
Форма головки выключателя	ролик
Исполнение переключательной функции	принудительный размыкатель
Коммутационный принцип	элементы мгновенного выключателя
Количество коммутационных контактов обеспечивающий безопасность	2

Подсоединения/ клеммы

Вид подключаемых поперечных сечений проводов	
<ul style="list-style-type: none"> однопроводный тонкопроволочный с обработкой концов жил при проводах AWG однопроводный при проводах AWG многопроводный 	1x (0,5 ... 1,5 мм ²), 2x (0,5 ... 0,75 мм ²) 1x (0,5 ... 1,5 мм ²), 2x (0,5 ... 0,75 мм ²) 1x (20 ... 16), 2x (20 ... 18) 1x (20 ... 16), 2x (20 ... 18)
Исполнение кабельного ввода	1x (M20 x 1,5)

Связь/ протокол

Исполнение интерфейса	нет
-----------------------	-----

Условия окружающей среды

Температура окружающей среды	
<ul style="list-style-type: none"> во время эксплуатации во время хранения 	-25 ... +85 °C -40 ... +90 °C
Категория взрывозащиты для пыли	нет

Монтаж/ крепление/ размеры

Монтажное положение	любой
Вид крепления	винтовое крепление

Сертификаты/ допуски к эксплуатации

General Product Approval	Functional Safety/Safety of Machinery	Declaration of Conformity
--------------------------	---------------------------------------	---------------------------



[Type Examination Certificate](#)



Declaration of Conformity	Test Certificates	other
---------------------------	-------------------	-------

[Miscellaneous](#)

[Type Test Certificates/Test Report](#)

[Confirmation](#)

Дополнительная информация

Information- and Downloadcenter (каталоги, брошюры,...)

<https://www.siemens.com/ic10>

Industry Mall (Каталог и система обработки заказов)

<https://mall.industry.siemens.com/mall/ru/ru/Catalog/product?mlfb=3SE5112-0LD02-1AA7>

Онлайн-генератор Cax

<http://support.automation.siemens.com/WW/CAXorder/default.aspx?lang=en&mlfb=3SE5112-0LD02-1AA7>

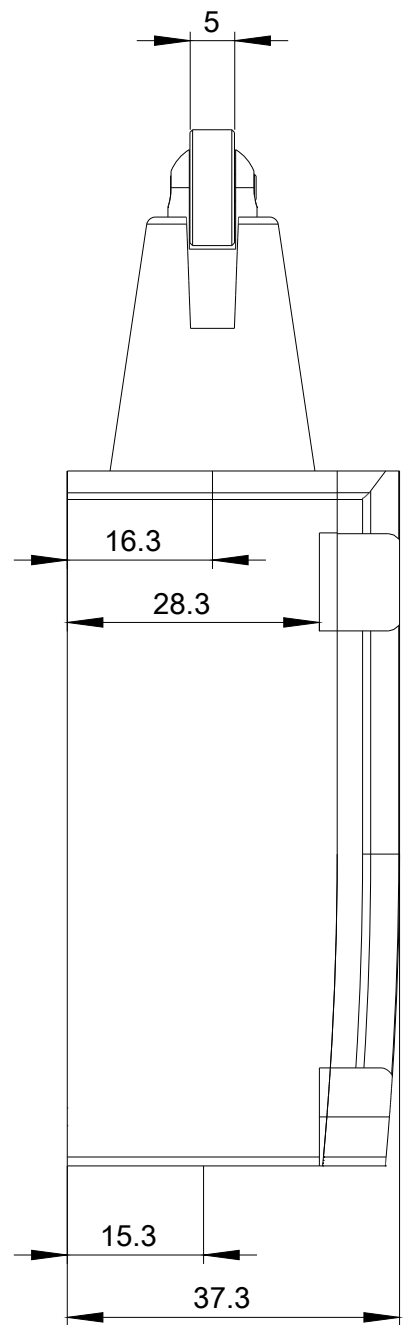
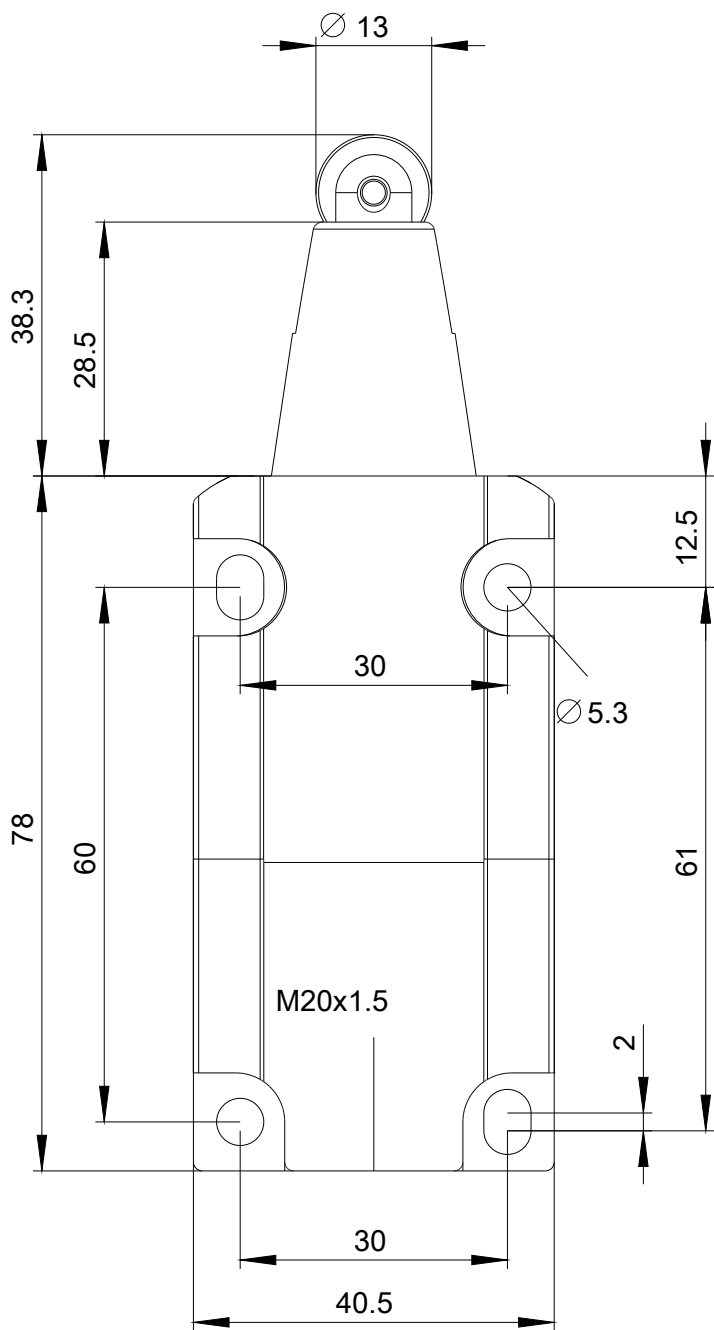
Service&Support (руководства, инструкции по эксплуатации, сертификаты, указания, FAQ,...)

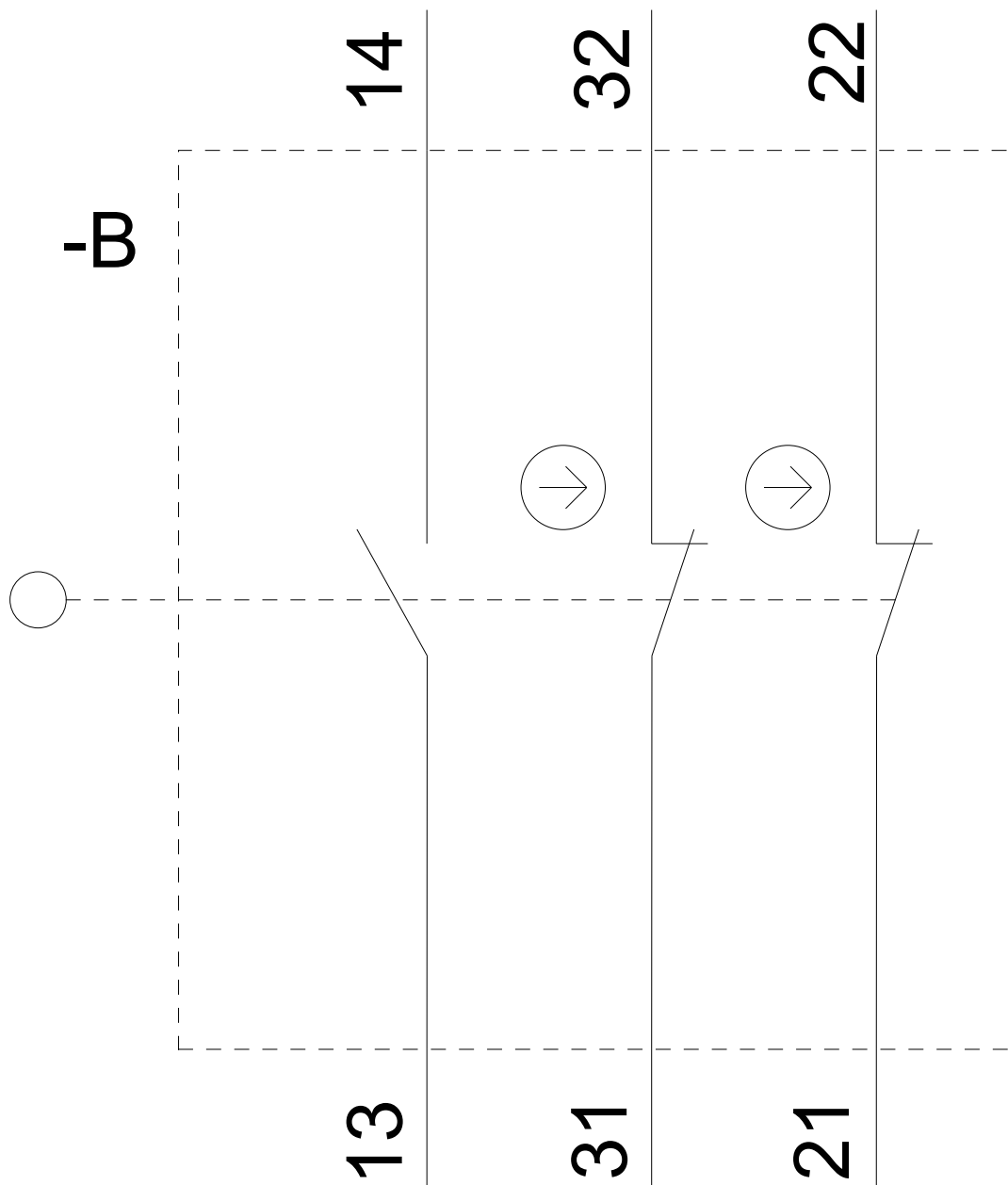
<https://support.industry.siemens.com/cs/ww/en/ps/3SE5112-0LD02-1AA7>

Банк изображений (фотографии продуктов, двухмерные размерные чертежи, трехмерные модели, схемы приборов,

макросы EPLAN, ...)

http://www.automation.siemens.com/bilddb/cax_de.aspx?mlfb=3SE5112-0LD02-1AA7&lang=en







последнее изменение:

08.06.2020