

Контактный блок IP20 для позиционного выключателя 3SE5250
безболочная конструкция 1 НО/1 НЗ, контакт мгновенного
действия



Фирменное название продукта	SIRIUS
Наименование продукта	контактный элемент
Наименование типа продукта	3SE5

Общие технические данные

Функция продукта <ul style="list-style-type: none"> • Принудительное открывание 	да
Напряжение изоляции <ul style="list-style-type: none"> • расчетное значение 	400 V
Степень загрязнения	класс 3
Прочность по отношению к импульсному напряжению расчетное значение	6 kV
Степень защиты IP	IP20
Стойкость к шоку <ul style="list-style-type: none"> • согласно IEC 60068-2-27 	30g / 11 мс
Виброустойчивость <ul style="list-style-type: none"> • согласно IEC 60068-2-6 	0,35 мм / 5г
Механический срок службы (коммутационные циклы) <ul style="list-style-type: none"> • типовое 	15 000 000

электрический срок службы (коммутационные циклы)	
<ul style="list-style-type: none"> • при AC-15 при 230 В типовое 	100 000
электрический срок службы (коммутационные циклы) с контактором 3RH11, 3RT1016, 3RT1017, 3RT1024, 3RT1025, 3RT1026 типовое	10 000 000
Количество электрических коммутационных циклов в час с контактором 3RH11, 3RT1016, 3RT1017, 3RT1024, 3RT1025, 3RT1026	6 000
термический ток	10 A
Условное обозначение согласно IEC 81346-2:2009	S
Условное обозначение согласно DIN EN 61346-2	S
Ток длительной нагрузки автоматического выключателя, характеристика C	1 A; для тока короткого замыкания меньше 400 A
Ток длительной нагрузки быстродействующей плавкой вставки DIAZED	10 A; для тока короткого замыкания меньше 400 A
Ток длительной нагрузки быстродействующей плавкой вставки DIAZED gG	6 A
Принцип действия	механический
Точность повторения	0,1 mm
Ширина датчика	25 mm
Рабочая частота расчетное значение	50 ... 60 Hz
Количество размыкающих контактов для вспомогательных контактов	1
Количество замыкающих контактов для вспомогательных контактов	1
<ul style="list-style-type: none"> • Рабочий ток при AC-15 при 24 В расчетное значение 	6 A
<ul style="list-style-type: none"> • Рабочий ток при AC-15 при 125 В расчетное значение 	6 A
<ul style="list-style-type: none"> • Рабочий ток при AC-15 при 240 В расчетное значение 	6 A
<ul style="list-style-type: none"> • Рабочий ток при AC-15 при 400 В расчетное значение 	4 A
Рабочий ток при DC-13	
<ul style="list-style-type: none"> • при 24 В расчетное значение 	3 A
<ul style="list-style-type: none"> • при 125 В расчетное значение 	0,55 A
<ul style="list-style-type: none"> • при 250 В расчетное значение 	0,27 A
<ul style="list-style-type: none"> • при 400 В расчетное значение 	0,12 A
Исполнение интерфейса для обеспечивающей безопасность коммуникации	нет
Корпус	
Покрытие корпуса	прочие
Головка привода	

Исполнение переключательной функции	принудительный размыкатель
Коммутационный принцип	элементы мгновенного выключателя
Количество коммутационных контактов обеспечивающий безопасность	1

Подсоединения/ клеммы

Исполнение электрического подключения	винтовой зажим
Вид подключаемых поперечных сечений проводов	
<ul style="list-style-type: none"> • однопроводный 	1x (0,5 ... 1,5 мм ²), 2x (0,5 ... 0,75 мм ²)
<ul style="list-style-type: none"> • тонкопроволочный с обработкой концов жил 	1x (0,5 ... 1,5 мм ²), 2x (0,5 ... 0,75 мм ²)
<ul style="list-style-type: none"> • при проводах AWG однопроводный 	1x (20 ... 16), 2x (20 ... 18)
<ul style="list-style-type: none"> • при проводах AWG многопроводный 	1x (20 ... 16), 2x (20 ... 18)

Связь/ протокол

Исполнение интерфейса	нет
-----------------------	-----

Условия окружающей среды

Температура окружающей среды	
<ul style="list-style-type: none"> • во время эксплуатации 	-25 ... +85 °C
<ul style="list-style-type: none"> • во время хранения 	-40 ... +90 °C
Категория взрывозащиты для пыли	нет

Монтаж/ крепление/ размеры

Монтажное положение	любой
Вид крепления	крепление с защелкой

Сертификаты/ допуски к эксплуатации

General Product Approval



[KC](#)



Declaration of Conformity

other



EG-Konf.

[Miscellaneous](#)

[Confirmation](#)

Дополнительная информация

Information- and Downloadcenter (каталоги, брошюры,...)

<https://www.siemens.com/ic10>

Industry Mall (Каталог и система обработки заказов)

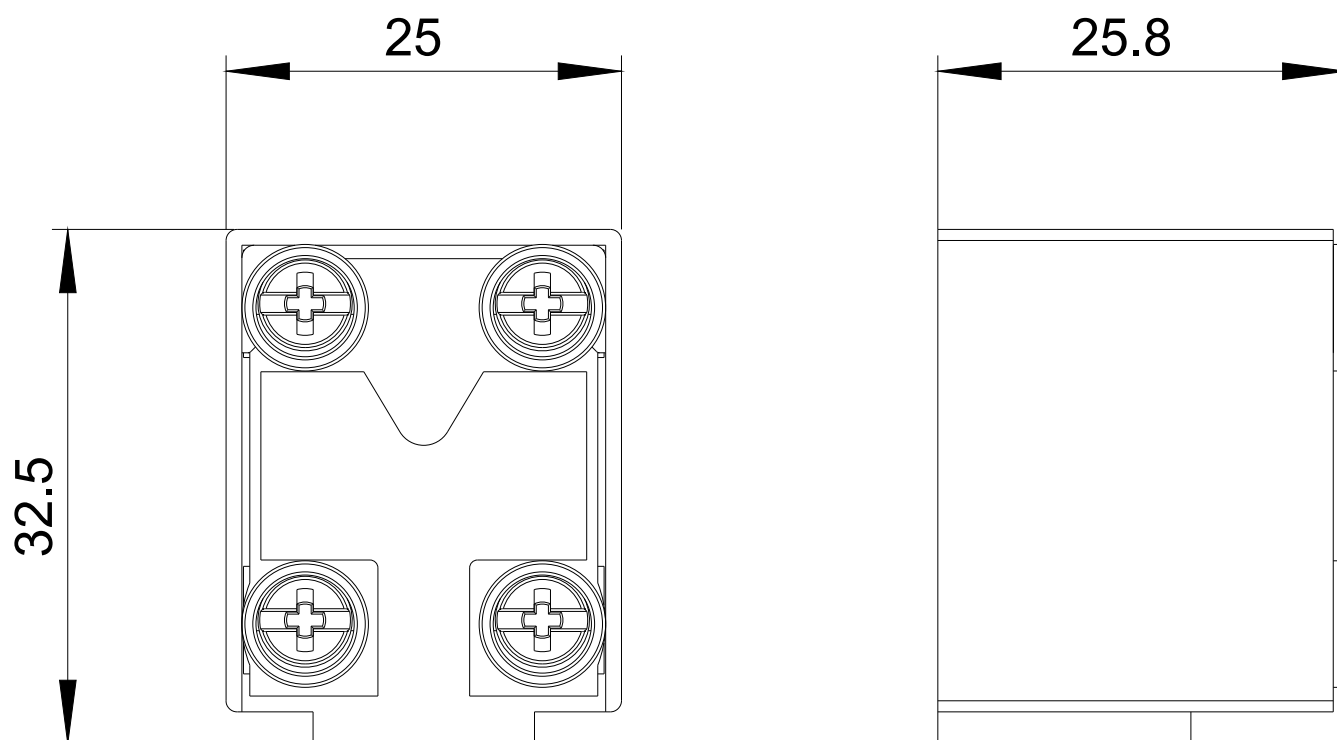
<https://mall.industry.siemens.com/mall/ru/ru/Catalog/product?mlfb=3SE5050-0CA00>

Онлайн-генератор Cax

<http://support.automation.siemens.com/WW/CAXorder/default.aspx?lang=en&mlfb=3SE5050-0CA00>

Service&Support (руководства, инструкции по эксплуатации, сертификаты, указания, FAQ,...)
<https://support.industry.siemens.com/cs/ww/en/ps/3SE5050-0CA00>

Банк изображений (фотографии продуктов, двухмерные размерные чертежи, трехмерные модели, схемы приборов, макросы EPLAN, ...)
http://www.automation.siemens.com/bilddb/cax_de.aspx?mfb=3SE5050-0CA00&lang=en



последнее изменение:

20.07.2020