





Блокирующая вставка, принадлежности для для позиционного выключателя с отдельным исполнительным механизмом, с сувальдой и без нее, 3SE51/2/3 и 3SF11/2/3, из нержавеющей листовой стали, для 8 висячих замков, кронштейн диаметром макс. 8,5 мм



<b>Наименование продукта</b>	блокирующая вставка для выключателей с раздельным исполнительным элементом/подпором 3SE5 и 3SF1
<b>Общие технические данные</b>	
<b>Стойкость к шоку</b>	
<ul style="list-style-type: none"> <li>согласно IEC 60068-2-27</li> </ul>	30g / 11 мс
<b>Виброустойчивость</b>	
<ul style="list-style-type: none"> <li>согласно IEC 60068-2-6</li> </ul>	0,35 мм / 5г
<b>Условное обозначение согласно IEC 81346-2:2009</b>	T
<b>Условное обозначение согласно DIN EN 61346-2</b>	T
<b>Условия окружающей среды</b>	
<b>Температура окружающей среды</b>	
<ul style="list-style-type: none"> <li>во время эксплуатации</li> <li>во время хранения</li> </ul>	<p>-25 ... +85 °C</p> <p>-40 ... +90 °C</p>
<b>Сертификаты/ допуски к эксплуатации</b>	

General Product Approval	Declaration of Conformity	Test Certificates
 CSA  UR  EAC  EG-Konf.	<a href="#">Miscellaneous</a>	<a href="#">Type Test Certificates/Test Report</a>

other
<a href="#">Confirmation</a>

### Дополнительная информация

**Information- and Downloadcenter (каталоги, брошюры,...)**

<https://www.siemens.com/ic10>

**Industry Mall (Каталог и система обработки заказов)**

<https://mall.industry.siemens.com/mall/ru/ru/Catalog/product?mlfb=3SE5000-0AV08-1AA3>

**Онлайн-генератор Cax**

<http://support.automation.siemens.com/WW/CAXorder/default.aspx?lang=en&mlfb=3SE5000-0AV08-1AA3>

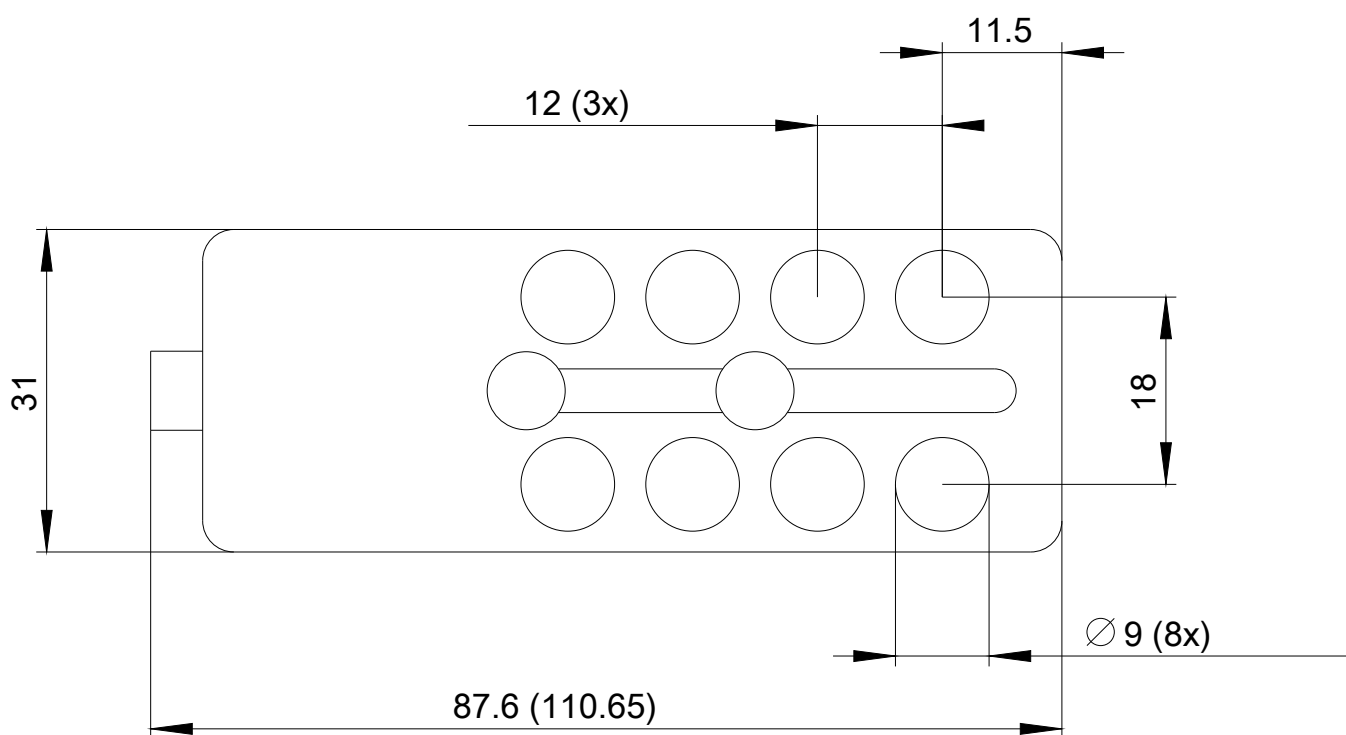
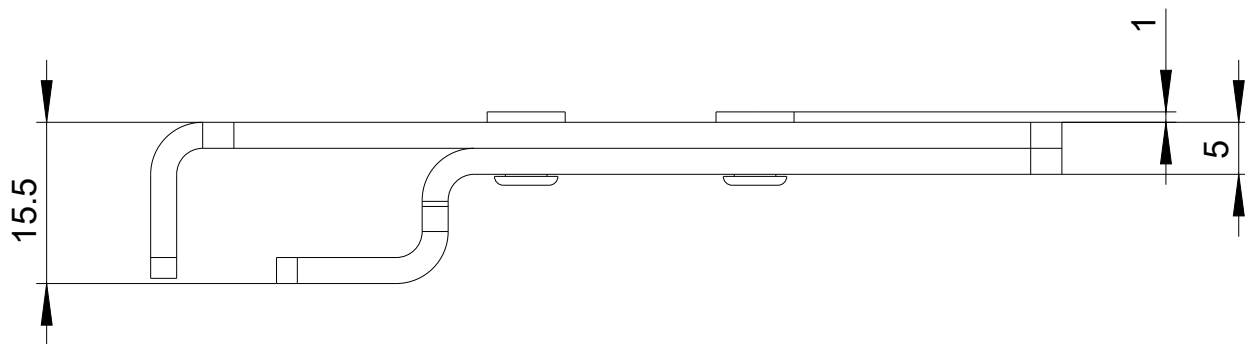
**Service&Support (руководства, инструкции по эксплуатации, сертификаты, указания, FAQ,...)**

<https://support.industry.siemens.com/cs/ww/en/ps/3SE5000-0AV08-1AA3>

**Банк изображений (фотографии продуктов, двухмерные размерные чертежи, трехмерные модели, схемы приборов,**

**макросы EPLAN, ...)**

[http://www.automation.siemens.com/bilddb/cax\\_de.aspx?mlfb=3SE5000-0AV08-1AA3&lang=en](http://www.automation.siemens.com/bilddb/cax_de.aspx?mlfb=3SE5000-0AV08-1AA3&lang=en)



последнее изменение:

18.08.2020