

С возможностью изменения длины Качающийся рычаг для позиционного выключателя 3SE51/52 Металлический рычаг длиной 100 мм резиновый ролик 50 мм



| | |
|---|-------------------------------|
| Фирменное название продукта | SIRIUS |
| Наименование продукта | рычаг для привода качания |
| Наименование типа продукта | 3SE5 |
| Заводской номер изделия <ul style="list-style-type: none"> входящего в комплект поставки рычага управления | 3SE5000-0AA58 |
| Пригодность к использованию Защитный выключатель | нет |

| Общие технические данные | |
|---|--------------|
| Функция продукта <ul style="list-style-type: none"> Принудительное открывание | нет |
| Стойкость к шоку <ul style="list-style-type: none"> согласно IEC 60068-2-27 | 30g / 11 мс |
| Виброустойчивость <ul style="list-style-type: none"> согласно IEC 60068-2-6 | 0,35 мм / 5г |
| Механический срок службы (коммутационные циклы) <ul style="list-style-type: none"> типовое | 15 000 000 |
| Условное обозначение согласно IEC 81346-2:2009 | T |

| | |
|--|--------------|
| Условное обозначение согласно DIN EN 61346-2 | T |
| Принцип действия | механический |
| Исполнение интерфейса для обеспечивающей безопасность коммуникации | нет |

| | |
|------------------|--------|
| Корпус | |
| Покрытие корпуса | прочие |






| | |
|---|--|
| Головка привода | |
| Исполнение элемента приведения в действие | Регулируемый по длине металлический поворотный рычаг с резиновым роликом 50 мм |
| Форма головки выключателя | ролик |
| наружный диаметр головки выключателя | 50 mm |

| | |
|------------------------|-----|
| Связь/ протокол | |
| Исполнение интерфейса | нет |

| | |
|--|---|
| Условия окружающей среды | |
| Температура окружающей среды | |
| <ul style="list-style-type: none"> • во время эксплуатации • во время хранения | <p>-25 ... +85 °C</p> <p>-40 ... +90 °C</p> |
| Категория взрывозащиты для пыли | нет |

| | |
|-----------------------------------|--------------------|
| Монтаж/ крепление/ размеры | |
| Монтажное положение | любой |
| Вид крепления | винтовое крепление |

Сертификаты/ допуски к эксплуатации

| | |
|--|---|
| General Product Approval | Declaration of Conformity |
|  CSA |  UR |
|  KC |  EAC |
| |  EG-Konf. |
| | Miscellaneous |

| | |
|--|------------------------------|
| Test Certificates | other |
| Type Test Certificates/Test Report | Confirmation |

Дополнительная информация

Information- and Downloadcenter (каталоги, брошюры,...)
<https://www.siemens.com/ic10>

Industry Mall (Каталог и система обработки заказов)
<https://mall.industry.siemens.com/mall/ru/ru/Catalog/product?mlfb=3SE5000-0AA58>

Онлайн-генератор Cax

<http://support.automation.siemens.com/WW/CAXorder/default.aspx?lang=en&mfib=3SE5000-0AA58>

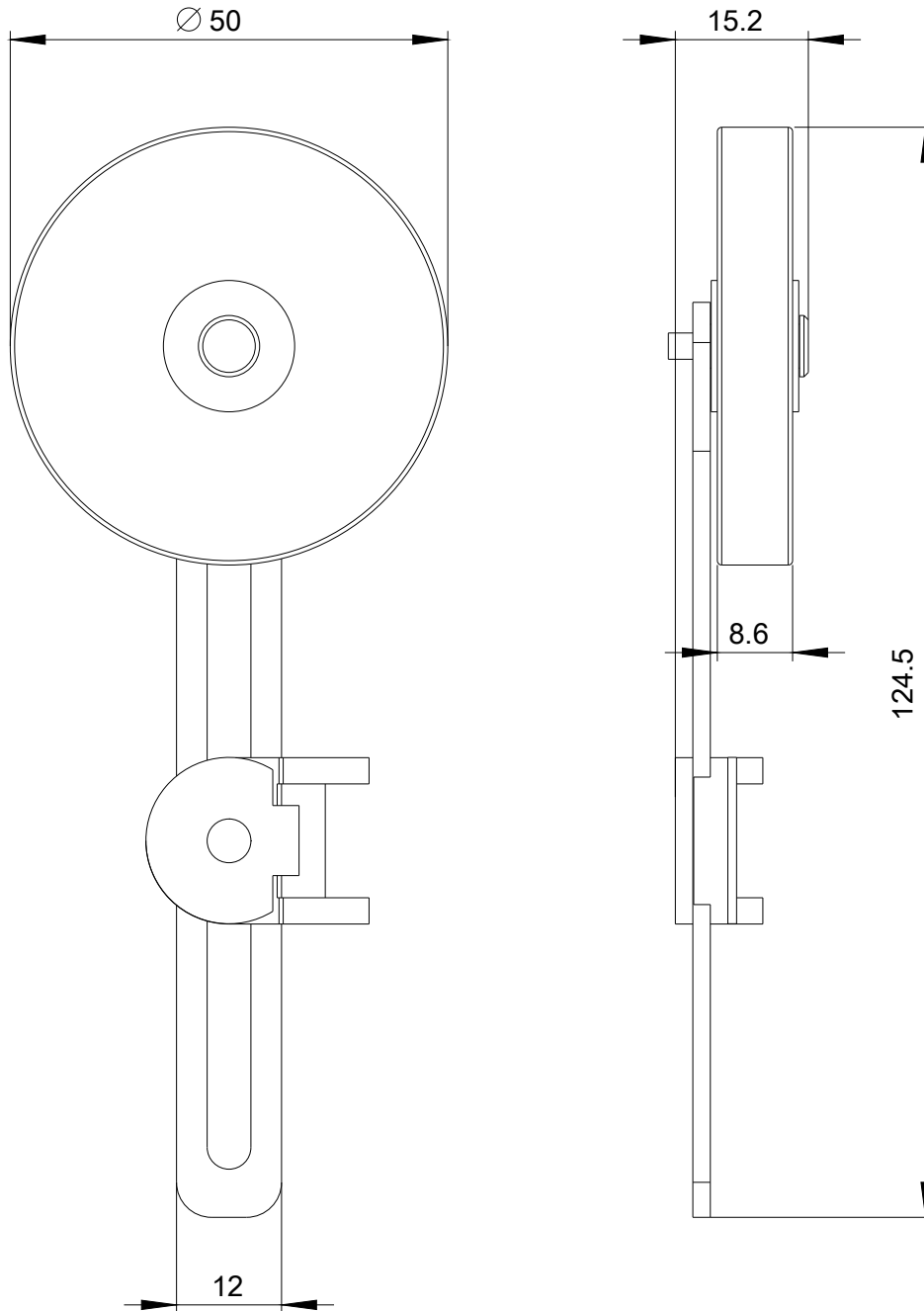
Service&Support (руководства, инструкции по эксплуатации, сертификаты, указания, FAQ,...)

<https://support.industry.siemens.com/cs/ww/en/ps/3SE5000-0AA58>

Банк изображений (фотографии продуктов, двухмерные размерные чертежи, трехмерные модели, схемы приборов,

макросы EPLAN, ...)

http://www.automation.siemens.com/bilddb/cax_de.aspx?mfib=3SE5000-0AA58&lang=en



последнее изменение:

22.07.2020