



Позиционный выключатель безопасности с отдельным исполнительным механизмом. Закрыт в формованном материале короткий корпус, 3x(M20 x 1,5) с боковой и лицевой стороны, активация коммутирующего элемента с задержкой 1 НЗ, усилие затягивания 5 Н. Поставка без исполнительного механизма.

Фирменное название продукта	SIRIUS
Наименование продукта	позиционный выключатель безопасности
Пригодность к использованию Защитный выключатель	да

Общие технические данные	
Напряжение изоляции	
• расчетное значение	500 V
Прочность по отношению к импульсному напряжению расчетное значение	6 kV
Степень защиты IP	IP67
Механический срок службы (коммутационные циклы)	
• типовое	1 000 000
термический ток	10 A
Условное обозначение согласно IEC 81346-2:2009	B
Условное обозначение согласно DIN EN 61346-2	B
Принцип действия	механический
Длина датчика	75 mm
Ширина датчика	52 mm

Исполнение коммутационного контакта	механический
Рабочая частота расчетное значение	60 ... 50 Hz
Количество размыкающих контактов для вспомогательных контактов	0
Количество замыкающих контактов для вспомогательных контактов	1
<ul style="list-style-type: none"> Рабочий ток при AC-15 при 230 В расчетное значение 	4 А
Рабочий ток при DC-13 <ul style="list-style-type: none"> при 24 В расчетное значение 	4 А
Исполнение интерфейса для обеспечивающей безопасности коммуникации	нет

Корпус

Конструктивное исполнение корпуса	широкий
Материал корпуса	термопластик, армированный стекловолокном
Покрытие корпуса	прочие
Исполнение корпуса согласно норме	нет

Головка привода

Исполнение элемента приведения в действие	без
Исполнение переключательной функции	принудительный размыкатель
Коммутационный принцип	элементы плавного выключателя
Количество коммутационных контактов обеспечивающий безопасность	1

Подсоединения/ клеммы

Исполнение электрического подключения	винтовой зажим
Вид подключаемых поперечных сечений проводов	
<ul style="list-style-type: none"> однопроводный 	2x (0,75 ... 2,5 мм ²)
<ul style="list-style-type: none"> тонкопроволочный с обработкой концов жил 	2x (0,75 ... 2,5 мм ²)
Исполнение кабельного ввода	3 x (M20 x 1,5)

Связь/ протокол

Исполнение интерфейса	нет
-----------------------	-----

Условия окружающей среды

Температура окружающей среды	
<ul style="list-style-type: none"> во время эксплуатации 	-30 ... +80 °C
<ul style="list-style-type: none"> во время хранения 	-30 ... +80 °C
Категория взрывозащиты для пыли	нет

Монтаж/ крепление/ размеры

Монтажное положение	любой
Вид крепления	винтовое крепление

Сертификаты/ допуски к эксплуатации

General Product Approval**Declaration of Conformity**

CCC



CSA



UL



EG-Konf.

[Miscellaneous](#)**Test Certificates****Marine / Shipping**[Miscellaneous](#)

ABS



LRS

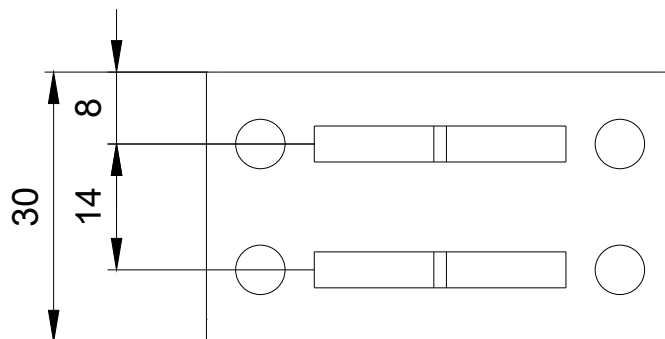
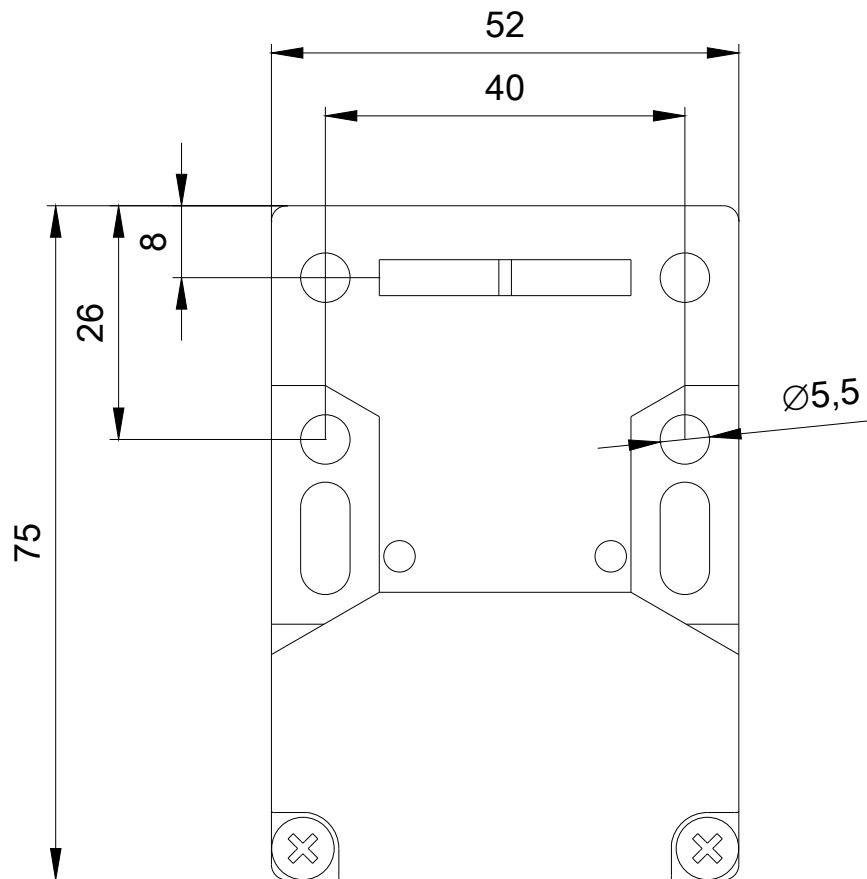


PRS



RINA

DNV-GL
DNVGL.COM/AF**other**[Confirmation](#)**Дополнительная информация****Information- and Downloadcenter (каталоги, брошюры,...)**<https://www.siemens.com/ic10>**Industry Mall (Каталог и система обработки заказов)**<https://mall.industry.siemens.com/mall/ru/ru/Catalog/product?mlfb=3SE2257-6XX40>**Онлайн-генератор Cax**<http://support.automation.siemens.com/WW/CAXorder/default.aspx?lang=en&mlfb=3SE2257-6XX40>**Service&Support (руководства, инструкции по эксплуатации, сертификаты, указания, FAQ,...)**<https://support.industry.siemens.com/cs/ww/en/ps/3SE2257-6XX40>**Банк изображений (фотографии продуктов, двухмерные размерные чертежи, трехмерные модели, схемы приборов,****макросы EPLAN, ...)**http://www.automation.siemens.com/bilddb/cax_de.aspx?mlfb=3SE2257-6XX40&lang=en



последнее изменение:

18.08.2020