

Тумблер, 16 мм, кругл., пластмасса, цвет: белый, 3 положения переключателя I>O<II, нажатием на кнопку, возврат слева и справа, угол переключения 2 x 50 градусов



Рисунок аналогичен

Фирменное название продукта	SIRIUS
Наименование продукта	Переключатель с перекидным рычагом
Исполнение продукта	Отдельное устройство круглое
Наименование типа продукта	3SB2
Корпус	
Количество положений управления	1
Орган управления	
Исполнение элемента приведения в действие	Ручка
Режим работы элемента управления	с нажатием
Расширение продукта дополнительно	нет
Осветительное средство	
Цвет	
• элемента управления	белый
Материал элемента управления	пластмасса
наружный диаметр элемента управления	19 mm
Вид разблокировки	без
Количество позиций переключения	3

Угол коммутации	
• вправо	50°
• влево	50°

Переднее кольцо	
Компонент продукта Переднее кольцо	да
Исполнение переднего кольца	стандартный
Материал переднего кольца	пластмасса
Цвет переднего кольца	черный

Фиксатор	
Материал держателя	Пластмасса

Общие технические данные	
Функция продукта	
• Функция аварийного отключения	нет
• функция аварийной остановки	нет
Степень защиты IP	IP65
Виброустойчивость	
• согласно IEC 60068-2-6	20 ... 200 Hz: 5g
Частота коммутации максимальное	1 000 1/h
Механический срок службы (коммутационные циклы)	
• типовое	300 000
Условное обозначение согласно DIN 40719 с дополнением согласно IEC 204-2 согласно IEC 750	S
Условное обозначение согласно IEC 81346-2:2009	S
Условное обозначение согласно DIN EN 61346-2	S

Подсоединения/ клеммы	
Крутящий момент затяжки винтов на держателе	0,4 N·m

Условия окружающей среды	
Температура окружающей среды	
• во время эксплуатации	-25 ... +70 °C
• во время хранения	-40 ... +80 °C
экологическая категория во время эксплуатации согласно IEC 60721	3K6

Монтаж/ крепление/ размеры	
Вид крепления	монтаж на фронтальной плате
Форма отверстия для монтажа	круглый
Монтажный диаметр	16 mm
Монтажная высота	17 mm
Монтажная ширина	19 mm
Монтажная глубина	50 mm

Сертификаты/ допуски к эксплуатации

General Product Approval	Declaration of Conformity	Test Certificates
--------------------------	---------------------------	-------------------



[Miscellaneous](#)

[Special Test Certificate](#)

Test Certificates	other	Railway
-------------------	-------	---------

[Miscellaneous](#)

[Confirmation](#)

[Special Test Certificate](#)

Дополнительная информация

Information- and Downloadcenter (каталоги, брошюры,...)

<https://www.siemens.com/ic10>

Industry Mall (Каталог и система обработки заказов)

<https://mall.industry.siemens.com/mall/ru/ru/Catalog/product?mfb=3SB2000-2EG01>

Онлайн-генератор Cax

<http://support.automation.siemens.com/WW/CAXorder/default.aspx?lang=en&mfb=3SB2000-2EG01>

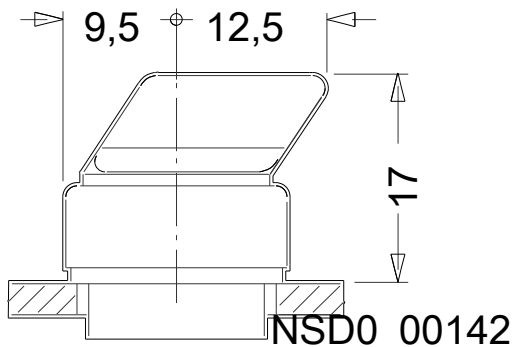
Service&Support (руководства, инструкции по эксплуатации, сертификаты, указания, FAQ,...)

<https://support.industry.siemens.com/cs/ww/en/ps/3SB2000-2EG01>

Банк изображений (фотографии продуктов, двухмерные размерные чертежи, трехмерные модели, схемы приборов,

макросы EPLAN, ...)

http://www.automation.siemens.com/bilddb/cax_de.aspx?mfb=3SB2000-2EG01&lang=en



последнее изменение:

23.07.2020