

Тумблер, 16 мм, кругл., пластмасса, цвет: красный, 2 положения переключателя O<I, нажатием на кнопку, возврат справа, угол переключения 50 градусов



Рисунок аналогичен

Фирменное название продукта	SIRIUS
Наименование продукта	Переключатель с перекидным рычагом
Исполнение продукта	Отдельное устройство круглое
Наименование типа продукта	3SB2
<b>Корпус</b>	
Количество положений управления	1
<b>Орган управления</b>	
Исполнение элемента приведения в действие	Ручка
Режим работы элемента управления	с нажатием
Расширение продукта дополнительно	нет
Осветительное средство	
Цвет	
• элемента управления	красный
Материал элемента управления	пластмасса
наружный диаметр элемента управления	19 mm
Вид разблокировки	без
Количество позиций переключения	2

<b>Угол коммутации</b>	
<ul style="list-style-type: none"> <li>• вправо</li> </ul>	50°
<b>Переднее кольцо</b>	
Компонент продукта Переднее кольцо	да
Исполнение переднего кольца	стандартный
Материал переднего кольца	пластмасса
Цвет переднего кольца	черный
<b>Фиксатор</b>	
Материал держателя	Пластмасса
<b>Общие технические данные</b>	
<b>Функция продукта</b>	
<ul style="list-style-type: none"> <li>• Функция аварийного отключения</li> </ul>	нет
<ul style="list-style-type: none"> <li>• функция аварийной остановки</li> </ul>	нет
<b>Степень защиты IP</b>	IP65
<b>Виброустойчивость</b>	
<ul style="list-style-type: none"> <li>• согласно IEC 60068-2-6</li> </ul>	20 ... 200 Hz: 5g
<b>Частота коммутации максимальное</b>	1 000 1/h
<b>Механический срок службы (коммутационные циклы)</b>	
<ul style="list-style-type: none"> <li>• типовое</li> </ul>	300 000
<b>Условное обозначение согласно DIN 40719 с дополнением согласно IEC 204-2 согласно IEC 750</b>	S
<b>Условное обозначение согласно IEC 81346-2:2009</b>	S
<b>Условное обозначение согласно DIN EN 61346-2</b>	S
<b>Подсоединения/ клеммы</b>	
<b>Крутящий момент затяжки винтов на держателе</b>	0,4 N·m
<b>Условия окружающей среды</b>	
<b>Температура окружающей среды</b>	
<ul style="list-style-type: none"> <li>• во время эксплуатации</li> </ul>	-25 ... +70 °C
<ul style="list-style-type: none"> <li>• во время хранения</li> </ul>	-40 ... +80 °C
экологическая категория во время эксплуатации согласно IEC 60721	3K6
<b>Монтаж/ крепление/ размеры</b>	
<b>Вид крепления</b>	монтаж на фронтальной плате
<b>Форма отверстия для монтажа</b>	круглый
<b>Монтажный диаметр</b>	16 mm
<b>Монтажная высота</b>	17 mm
<b>Монтажная ширина</b>	19 mm
<b>Монтажная глубина</b>	50 mm
<b>Сертификаты/ допуски к эксплуатации</b>	

General Product Approval		Declaration of Conformity		Test Certificates
 CSA	 UL		 EG-Konf.	<a href="#">Miscellaneous</a> <a href="#">Special Test Certificate</a>

Test Certificates	other	Railway
<a href="#">Miscellaneous</a>	<a href="#">Confirmation</a>	<a href="#">Special Test Certificate</a>

### Дополнительная информация

**Information- and Downloadcenter (каталоги, брошюры,...)**

<https://www.siemens.com/ic10>

**Industry Mall (Каталог и система обработки заказов)**

<https://mall.industry.siemens.com/mall/ru/ru/Catalog/product?mfb=3SB2000-2BC01>

**Онлайн-генератор Cax**

<http://support.automation.siemens.com/WW/CAXorder/default.aspx?lang=en&mfb=3SB2000-2BC01>

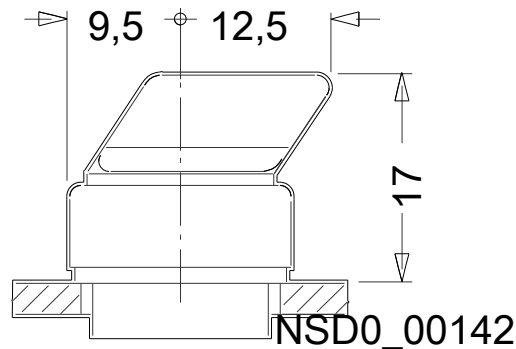
**Service&Support (руководства, инструкции по эксплуатации, сертификаты, указания, FAQ,...)**

<https://support.industry.siemens.com/cs/ww/en/ps/3SB2000-2BC01>

**Банк изображений (фотографии продуктов, двухмерные размерные чертежи, трехмерные модели, схемы приборов,**

**макросы EPLAN, ...)**

[http://www.automation.siemens.com/bilddb/cax\\_de.aspx?mfb=3SB2000-2BC01&lang=en](http://www.automation.siemens.com/bilddb/cax_de.aspx?mfb=3SB2000-2BC01&lang=en)



последнее изменение:

23.07.2020