

Пломбируемая крышка для вспомогательных контакторов и контакторов двигателя 3RH2/3RT2 Защита от непреднамеренного ручного управления Мультиупаковка = 5 шт.

Общие технические данные		
торговая марка изделия		SIRIUS
наименование изделия		пломбируемый кожух
окружающая температура		
• при хранении	°C	-50 ... +80
• при эксплуатации	°C	-25 ... +60
защита от прикосновения к токоведущим частям		с защитой пальцев рук с кожухом
Сертификаты/ допуски к эксплуатации		
сертификат соответствия		CE
General Product Approval	EMC	Declaration of Conformity





[Confirmation](#)



[UK Declaration of Conformity](#)

Declaration of Conformity	Test Certificates	Marine / Shipping			
 EG-Konf.	Special Test Certificate				

Marine / Shipping	other	Railway	
	Environmental Confirmations	Confirmation	Vibration and Shock
			

Дополнительная информация

Information- and Downloadcenter (каталоги, брошюры,...)
<https://www.siemens.com/ic10>

Industry Mall (Каталог и система обработки заказов)
<https://mall.industry.siemens.com/mall/ru/ru/Catalog/product?mlfb=3RT2916-4MA10>

Онлайн-генератор Схем

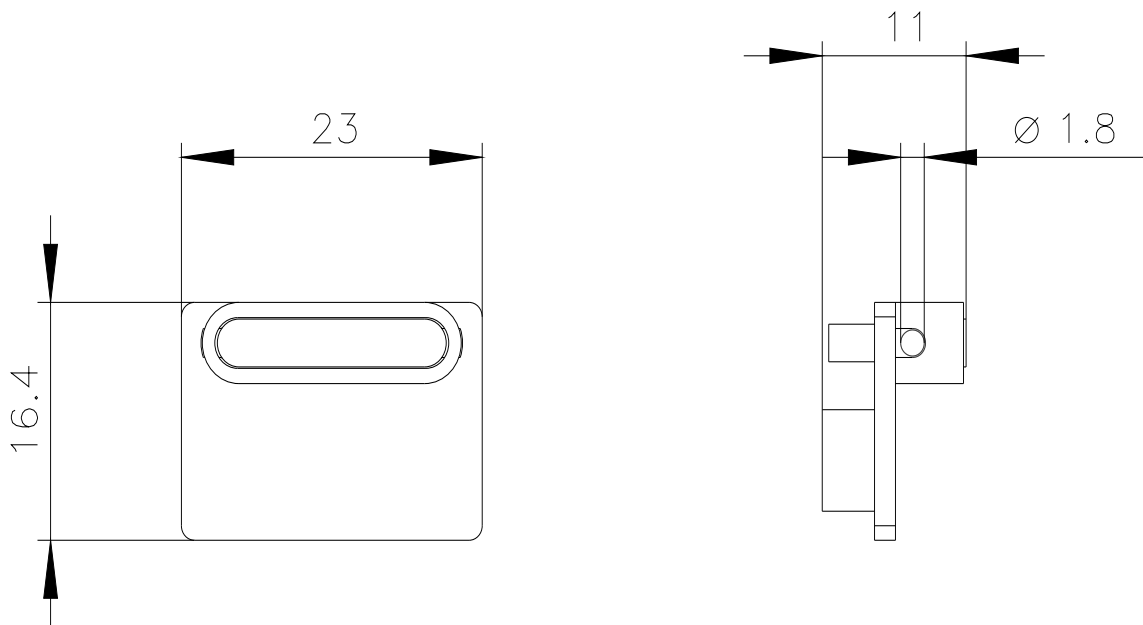
<http://support.automation.siemens.com/WW/CAXorder/default.aspx?lang=en&mlfb=3RT2916-4MA10>

Service&Support (руководства, инструкции по эксплуатации, сертификаты, указания, FAQ,...)

<https://support.industry.siemens.com/cs/ww/en/ps/3RT2916-4MA10>

Банк изображений (фотографии продуктов, двухмерные размерные чертежи, трехмерные модели, схемы приборов, макросы EPLAN, ...)

http://www.automation.siemens.com/bilddb/cax_de.aspx?mlfb=3RT2916-4MA10&lang=en



последнее изменение:

23.12.2020 