



Контактор, AC-1, 22 A/400 В/40 °С, S00, четырехполюсный, 12 В DC, винтовой зажим

торговая марка изделия	SIRIUS
наименование изделия	Контактор
наименование типа изделия	3RT23
Общие технические данные	
типоразмер контактора	S00
дополнение изделия	нет
<ul style="list-style-type: none"> • функциональный модуль связи • вспомогательный выключатель 	да
мощность потерь \[Вт] при расчетном значении тока <ul style="list-style-type: none"> • при переменном токе в теплом рабочем состоянии • при переменном токе в теплом рабочем состоянии на каждый полюс • без тока нагрузки типичный 	6,4 W 1,6 W 4 W
напряжение развязки <ul style="list-style-type: none"> • главной цепи при степени загрязнения 3 расчетное значение • цепи вспомогательного и оперативного тока при степени загрязнения 3 расчетное значение 	690 V 690 V
выдерживаемое импульсное напряжение <ul style="list-style-type: none"> • главной цепи расчетное значение • вспомогательной цепи расчетное значение 	6 kV 6 kV
ударопрочность при прямоугольном импульсе <ul style="list-style-type: none"> • при постоянном токе 	7,3g / 5 ms, 4,7g / 10 ms
ударопрочность при синусовом импульсе <ul style="list-style-type: none"> • при постоянном токе 	11,4g / 5 ms, 7,3g / 10 ms
механический срок службы (коммутационных циклов) <ul style="list-style-type: none"> • контактора типичный • контактора с насаженным блоком вспомогательных выключателей типичный 	30 000 000 10 000 000
справочный идентификатор согласно МЭК 81346-2:2009	Q
Директива RoHS (дата)	10/01/2009
Условия окружающей среды	
высота над уровнем моря при высоте над уровнем моря макс.	2 000 m
окружающая температура <ul style="list-style-type: none"> • при эксплуатации • при хранении 	-25 ... +60 °C -55 ... +80 °C
относительная атмосферная влажность мин.	10 %

относительная атмосферная влажность при 55 °C согласно МЭК 60068-2-30 макс.	95 %
Цепь главного тока	
число полюсов для главной цепи	4
число замыкающих контактов для главных контактов	4
рабочий ток	
<ul style="list-style-type: none"> при AC-1 при 400 В при окружающей температуре 40 °C расчетное значение 	22 A
<ul style="list-style-type: none"> при AC-1 <ul style="list-style-type: none"> — до 690 В при окружающей температуре 40 °C расчетное значение 	22 A
<ul style="list-style-type: none"> — до 690 В при окружающей температуре 60 °C расчетное значение 	20 A
<ul style="list-style-type: none"> при AC-3 <ul style="list-style-type: none"> — при 400 В расчетное значение 	12 A
<ul style="list-style-type: none"> при AC-4 при 400 В расчетное значение 	8,5 A
мин. сечение в главной цепи при макс. расчетном значении AC-1	4 mm ²
рабочая мощность	
<ul style="list-style-type: none"> при AC-3 при 400 В расчетное значение 	5,5 kW
<ul style="list-style-type: none"> при AC-4 при 400 В расчетное значение 	4 kW
кратковременно выдерживаемый ток в холодном рабочем состоянии до 40 °C	
<ul style="list-style-type: none"> длительностью не более 1 с с коммутацией при нулевом токе макс. 	Использовать мин. площадь сечения согл. расчетному значению AC-1
<ul style="list-style-type: none"> длительностью не более 5 с с коммутацией при нулевом токе макс. 	Использовать мин. площадь сечения согл. расчетному значению AC-1
<ul style="list-style-type: none"> длительностью не более 10 с с коммутацией при нулевом токе макс. 	Использовать мин. площадь сечения согл. расчетному значению AC-1
<ul style="list-style-type: none"> длительностью не более 30 с с коммутацией при нулевом токе макс. 	Использовать мин. площадь сечения согл. расчетному значению AC-1
<ul style="list-style-type: none"> длительностью не более 60 с с коммутацией при нулевом токе макс. 	Использовать мин. площадь сечения согл. расчетному значению AC-1
частота включений на холостом ходу	
<ul style="list-style-type: none"> при постоянном токе 	10 000 1/h
частота коммутации при AC-1 макс.	1 000 1/h
Цепь тока управления/ управление	
тип напряжения	пост. ток
тип напряжения оперативного напряжения питания	Постоянный ток
оперативное напряжение питания при постоянном токе	
<ul style="list-style-type: none"> расчетное значение 	12 V
коэффициент рабочего диапазона, напряжение оперативного питания, расчетное значение электромагнитной катушки при постоянном токе	
<ul style="list-style-type: none"> исходное значение 	0,8
<ul style="list-style-type: none"> конечное значение 	1,1
начальная пусковая мощность электромагнитной катушки при постоянном токе	4 W
мощность удержания электромагнитной катушки при постоянном токе	4 W
задержка замыкания	
<ul style="list-style-type: none"> при постоянном токе 	30 ... 100 ms
задержка размыкания	
<ul style="list-style-type: none"> при постоянном токе 	7 ... 13 ms
длительность электрической дуги	10 ... 15 ms
исполнение управления коммутационного привода	Стандарт A1 - A2
Вспомогательный контур	
число размыкающих контактов для вспомогательных контактов	
<ul style="list-style-type: none"> навесной 	2
число замыкающих контактов для вспомогательных контактов	

• навесной	2
защита от коротких замыканий	
функция изделия защита от коротких замыканий	нет
исполнение плавкой вставки предохранителя	
<ul style="list-style-type: none"> • для защиты от коротких замыканий главной цепи <ul style="list-style-type: none"> — при типе координации 1 требуется — при типе координации 2 требуется • для защиты вспомогательного выключателя от короткого замыкания требуется 	gG: 35 A (690 V, 100 kA) gG: 20 A (690 V, 100 kA) gG: 10 A (690 V, 1 kA)
Монтаж/ крепление/ размеры	
монтажное положение	вращается при вертикальной зоне монтажа на +/-180°, а также откидывается вперед и назад на +/- 22,5°
вид креплений	винтовое и защёлкивающееся крепление на стандартной монтажной шине 35 мм согласно DIN EN 60715
• последовательный монтаж	да
высота	58 mm
ширина	45 mm
глубина	73 mm
необходимое расстояние	
<ul style="list-style-type: none"> • при последовательном монтаже <ul style="list-style-type: none"> — вперед — вверх — вниз — вбок • до заземленных компонентов <ul style="list-style-type: none"> — вперед — вверх — вбок — вниз • до компонентов, находящихся под напряжением <ul style="list-style-type: none"> — вперед — вверх — вниз — вбок 	10 mm 10 mm 10 mm 0 mm 10 mm 10 mm 6 mm 10 mm 10 mm 10 mm 10 mm 6 mm
Подсоединения/ клеммы	
исполнение разъема питания	
<ul style="list-style-type: none"> • для главной цепи • для цепи вспомогательного и оперативного тока • на контакторе для вспомогательных контактов • электромагнитной катушки 	винтовой зажим винтовой зажим Винтовое присоединение Винтовое присоединение
вид подключаемых сечений проводов	
<ul style="list-style-type: none"> • для главных контактов <ul style="list-style-type: none"> — однопроводной — однопроводной или многопроводной — тонкожильный с заделкой концов кабеля • для проводов американского калибра (AWG) для главных контактов 	2x (0,5 ... 1,5 мм ²), 2x (0,75 ... 2,5 мм ²), 2x 4 мм ² 2x (0,5 ... 1,5 мм ²), 2x (0,75 ... 2,5 мм ²), 2x 4 мм ² 2x (0,5 ... 1,5 мм ²), 2x (0,75 ... 2,5 мм ²) 2x (20 ... 16), 2x (18 ... 14), 2x 12
подключаемое сечение проводов для главных контактов	
<ul style="list-style-type: none"> • однопроводной • однопроводной или многопроводной • многопроводной • тонкожильный с заделкой концов кабеля 	0,5 ... 4 мм ² 0,5 ... 4 мм ² 0,5 ... 4 мм ² 0,5 ... 2,5 мм ²
подключаемое сечение проводов для вспомогательных контактов	
<ul style="list-style-type: none"> • однопроводной или многопроводной • тонкожильный с заделкой концов кабеля 	0,5 ... 4 мм ² 0,5 ... 2,5 мм ²
вид подключаемых сечений проводов	
<ul style="list-style-type: none"> • для вспомогательных контактов <ul style="list-style-type: none"> — однопроводной — однопроводной или многопроводной 	2x (0,5 ... 1,5 мм ²), 2x (0,75 ... 2,5 мм ²) 2x (0,5 ... 1,5 мм ²), 2x (0,75 ... 2,5 мм ²), 2x 4 мм ²

— тонкожильный с заделкой концов кабеля	2x (0,5 ... 1,5 мм ²), 2x (0,75 ... 2,5 мм ²)
• для проводов американского калибра (AWG) для вспомогательных контактов	2x (20 ... 16), 2x (18 ... 14), 2x 12
номер американского калибра проводов (AWG) как закодированное сечение подключаемого провода	
• для главных контактов	20 ... 12
• для вспомогательных контактов	20 ... 12

Безопасность

функция изделия	
• принудительно коммутируемый размыкающий контакт согласно МЭК 60947-4-1	да ; с 3RH29
степень защиты IP с лицевой стороны согласно МЭК 60529	IP20
защита от прикосновения с лицевой стороны согласно МЭК 60529	с защитой от вертикального прикосновения пальцем спереди

Связь/ протокол

функция изделия связь по шине	нет
--------------------------------------	-----

Сертификаты/ допуски к эксплуатации

General Product Approval	EMC
---------------------------------	-----



[Confirmation](#)



Functional Safety/Safety of Machinery	Declaration of Conformity	Test Certificates	Marine / Shipping
--	----------------------------------	--------------------------	--------------------------

[Type Examination Certificate](#)

[UK Declaration of Conformity](#)



[Special Test Certificate](#)

[Type Test Certificates/Test Report](#)



Marine / Shipping



other	Dangerous Good
--------------	-----------------------

[Environmental Conformations](#)

[Confirmation](#)



[Transport Information](#)

Дополнительная информация

Information- and Downloadcenter (каталоги, брошюры,...)

<https://www.siemens.com/ic10>

Industry Mall (Каталог и система обработки заказов)

<https://mall.industry.siemens.com/mall/ru/ru/Catalog/product?mlfb=3RT2317-1BA40>

Онлайн-генератор Сак

<http://support.automation.siemens.com/WW/CAXorder/default.aspx?lang=en&mlfb=3RT2317-1BA40>

Service&Support (руководства, инструкции по эксплуатации, сертификаты, указания, FAQ,...)

<https://support.industry.siemens.com/cs/ww/en/ps/3RT2317-1BA40>

Банк изображений (фотографии продуктов, двухмерные размерные чертежи, трехмерные модели, схемы приборов, макросы EPLAN, ...)

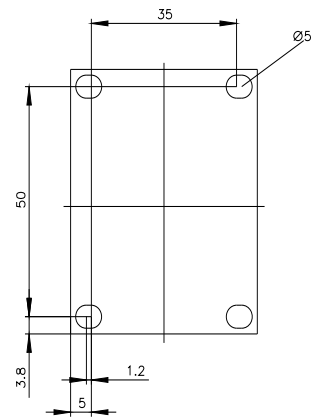
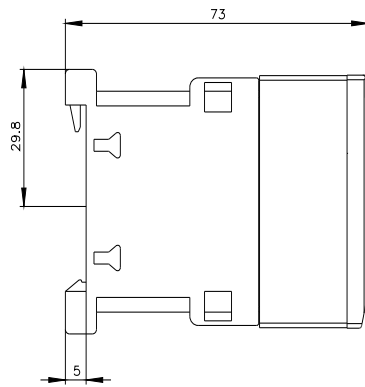
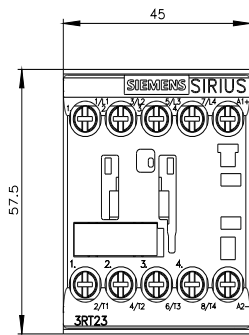
http://www.automation.siemens.com/bilddb/cax_de.aspx?mlfb=3RT2317-1BA40&lang=en

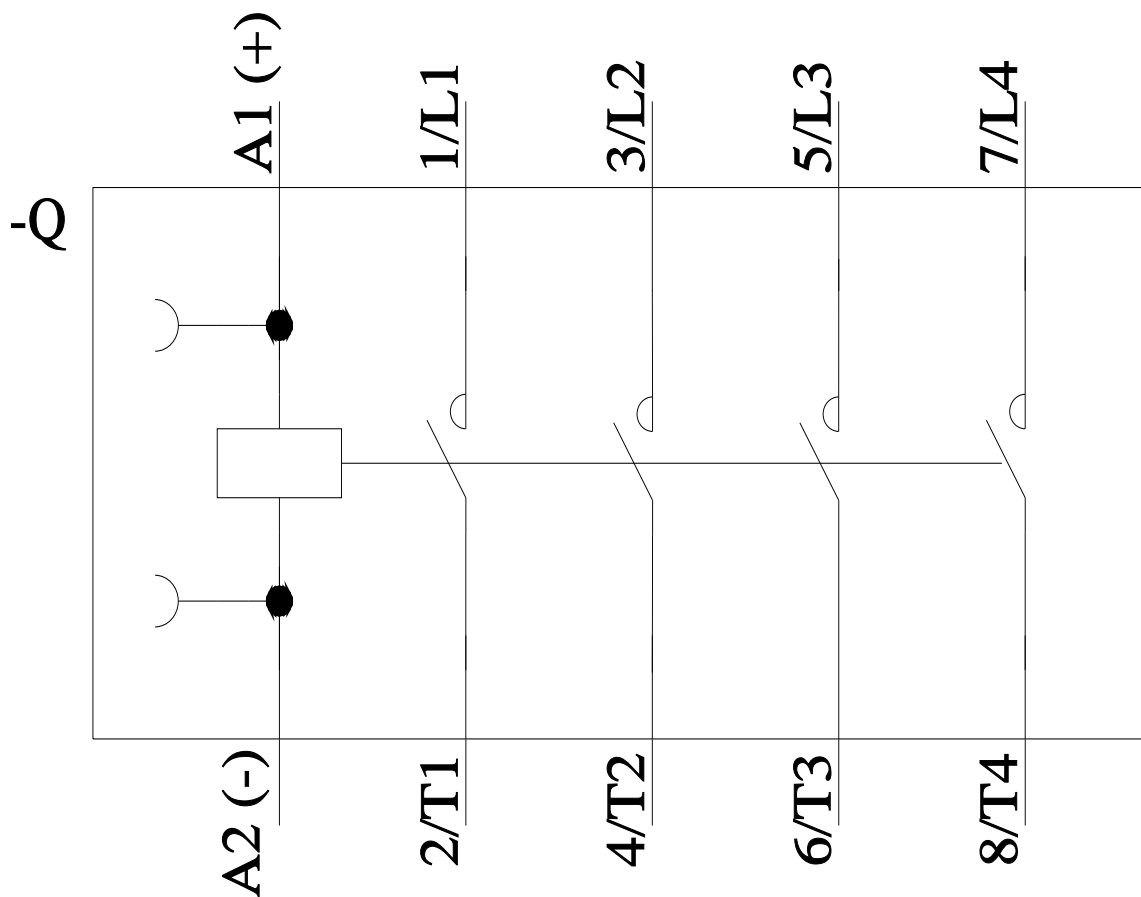
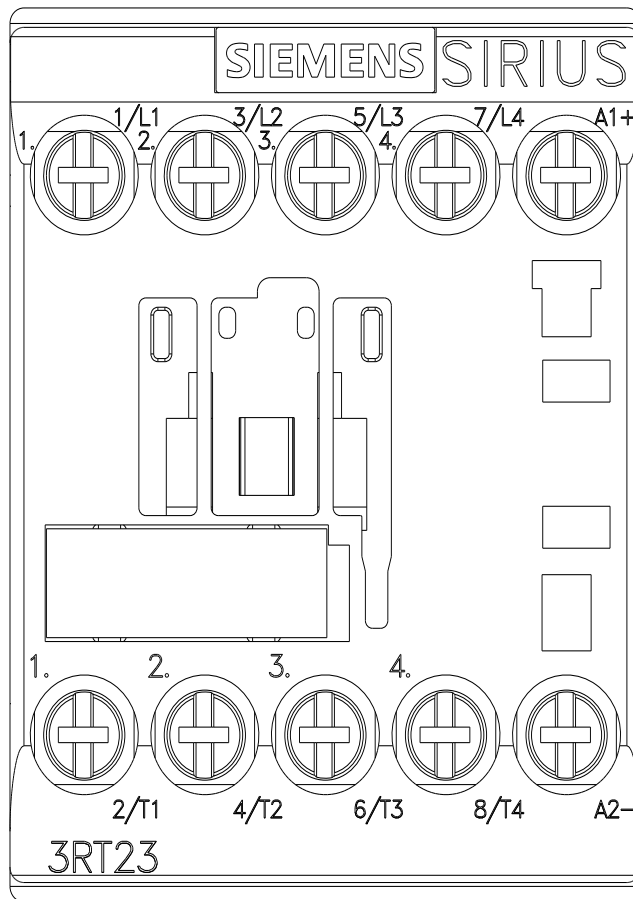
Характеристика: зависимая характеристика защиты, I²t, ток обрыва

<https://support.industry.siemens.com/cs/ww/en/ps/3RT2317-1BA40/char>

Другие характеристики (например: срок службы электропроводки, частота включений)

<http://www.automation.siemens.com/bilddb/index.aspx?view=Search&mf=3RT2317-1BA40&objecttype=14&gridview=view1>





последнее изменение:

18.03.2022