



Силовой контактор, AC-3 32 A, 15 кВт/400 В 1 НО + 1 НЗ, 220 В AC, 50 Гц 240 В, 60 Гц, 3-полюсн., типоразмер S0, винтовой зажим

торговая марка изделия	SIRIUS
наименование изделия	Силовой контактор
наименование типа изделия	3RT2
Общие технические данные	
типоразмер контактора	S0
дополнение изделия	нет
<ul style="list-style-type: none"> • функциональный модуль связи • вспомогательный выключатель 	да
мощность потерь \[Вт] при расчетном значении тока <ul style="list-style-type: none"> • при переменном токе в теплом рабочем состоянии • при переменном токе в теплом рабочем состоянии на каждый полюс • без тока нагрузки типичный 	8,1 W 2,7 W 10,5 W
напряжение развязки <ul style="list-style-type: none"> • главной цепи при степени загрязнения 3 расчетное значение • вспомогательной цепи при степени загрязнения 3 расчетное значение 	690 V 690 V
выдерживаемое импульсное напряжение <ul style="list-style-type: none"> • главной цепи расчетное значение • вспомогательной цепи расчетное значение 	6 kV 6 kV
макс. допустимое напряжение для безопасного разъединения между катушкой и главными контактами согласно EN 60947-1	400 V
ударопрочность при прямоугольном импульсе <ul style="list-style-type: none"> • при переменном токе 	8,3g / 5 ms, 5,3g / 10 ms
ударопрочность при синусовом импульсе <ul style="list-style-type: none"> • при переменном токе 	13,5g / 5 ms, 8,3g / 10 ms
механический срок службы (коммутационных циклов) <ul style="list-style-type: none"> • контактора типичный • контактора с насаженным блоком вспомогательных электронных выключателей типичный • контактора с насаженным блоком вспомогательных выключателей типичный 	10 000 000 5 000 000 10 000 000
справочный идентификатор согласно МЭК 81346-2:2009	Q
Директива RoHS (дата)	10/01/2009
Условия окружающей среды	

высота над уровнем моря при высоте над уровнем моря макс.	2 000 m
окружающая температура	
• при эксплуатации	-25 ... +60 °C
• при хранении	-55 ... +80 °C
относительная атмосферная влажность мин.	10 %
относительная атмосферная влажность при 55 °C согласно МЭК 60068-2-30 макс.	95 %
Цепь главного тока	
число полюсов для главной цепи	3
число замыкающих контактов для главных контактов	3
рабочее напряжение	
• при AC-3 расчетное значение макс.	690 V
• при AC-3e расчетное значение макс.	690 V
рабочий ток	
• при AC-1 при 400 В при окружающей температуре 40 °C расчетное значение	50 A
• при AC-1	
— до 690 В при окружающей температуре 40 °C расчетное значение	50 A
— до 690 В при окружающей температуре 60 °C расчетное значение	42 A
• при AC-3	
— при 400 В расчетное значение	32 A
— при 500 В расчетное значение	32 A
— при 690 В расчетное значение	21 A
• при AC-3e	
— при 400 В расчетное значение	32 A
— при 500 В расчетное значение	32 A
— при 690 В расчетное значение	21 A
• при AC-4 при 400 В расчетное значение	22 A
• при AC-5a до 690 В расчетное значение	44 A
• при AC-5b до 400 В расчетное значение	26,5 A
• при AC-6a	
— до 230 В при пиковом значении тока n=20 расчетное значение	30,8 A
— до 400 В при пиковом значении тока n=20 расчетное значение	30,8 A
— до 500 В при пиковом значении тока n=20 расчетное значение	27 A
— до 690 В при пиковом значении тока n=20 расчетное значение	21 A
• при AC-6a	
— до 230 В при пиковом значении тока n=30 расчетное значение	20,5 A
— до 400 В при пиковом значении тока n=30 расчетное значение	20,5 A
— до 500 В при пиковом значении тока n=30 расчетное значение	18 A
— до 690 В при пиковом значении тока n=30 расчетное значение	18 A
мин. сечение в главной цепи при макс. расчетном значении AC-1	10 mm ²
рабочий ток примерно на 200.000 коммутационных циклов при AC-4	
• при 400 В расчетное значение	12 A
• при 690 В расчетное значение	12 A
рабочий ток	
• при 1 токопроводящей дорожке при DC-1	
— при 24 В расчетное значение	35 A
— при 110 В расчетное значение	4,5 A
— при 220 В расчетное значение	1 A
— при 440 В расчетное значение	0,4 A

— при 600 В расчетное значение	0,25 А
• при 2 токопроводящих дорожках в ряд при DC-1	
— при 24 В расчетное значение	35 А
— при 110 В расчетное значение	35 А
— при 220 В расчетное значение	5 А
— при 440 В расчетное значение	1 А
— при 600 В расчетное значение	0,8 А
• при 3 токопроводящих дорожках в ряд при DC-1	
— при 24 В расчетное значение	35 А
— при 110 В расчетное значение	35 А
— при 220 В расчетное значение	35 А
— при 440 В расчетное значение	2,9 А
— при 600 В расчетное значение	1,4 А
• при 1 токопроводящей дорожке при DC-3 при DC-5	
— при 24 В расчетное значение	20 А
— при 110 В расчетное значение	2,5 А
— при 220 В расчетное значение	1 А
— при 440 В расчетное значение	0,09 А
— при 600 В расчетное значение	0,06 А
• при 2 токопроводящих дорожках в ряд при DC-3 при DC-5	
— при 24 В расчетное значение	35 А
— при 110 В расчетное значение	15 А
— при 220 В расчетное значение	3 А
— при 440 В расчетное значение	0,27 А
— при 600 В расчетное значение	0,16 А
• при 3 токопроводящих дорожках в ряд при DC-3 при DC-5	
— при 24 В расчетное значение	35 А
— при 110 В расчетное значение	35 А
— при 220 В расчетное значение	10 А
— при 440 В расчетное значение	0,6 А
— при 600 В расчетное значение	0,6 А
рабочая мощность	
• при AC-3	
— при 230 В расчетное значение	7,5 kW
— при 400 В расчетное значение	15 kW
— при 500 В расчетное значение	15 kW
— при 690 В расчетное значение	18,5 kW
• при AC-3e	
— при 230 В расчетное значение	7,5 kW
— при 400 В расчетное значение	15 kW
— при 500 В расчетное значение	15 kW
— при 690 В расчетное значение	18,5 kW
рабочая мощность примерно на 200.000 коммутационных циклов при AC-4	
• при 400 В расчетное значение	6 kW
• при 690 В расчетное значение	10,3 kW
рабочая полная мощность при AC-6a	
• до 230 В при пиковом значении тока n=20 расчетное значение	12,2 kVA
• до 400 В при пиковом значении тока n=20 расчетное значение	21,3 kVA
• до 500 В при пиковом значении тока n=20 расчетное значение	23,3 kVA
• до 690 В при пиковом значении тока n=20 расчетное значение	25 kVA
рабочая полная мощность при AC-6a	
• до 230 В при пиковом значении тока n=30 расчетное значение	8,1 kVA

<ul style="list-style-type: none"> до 400 В при пиковом значении тока $n=30$ расчетное значение 	14,2 kVA
<ul style="list-style-type: none"> до 500 В при пиковом значении тока $n=30$ расчетное значение 	15,5 kVA
<ul style="list-style-type: none"> до 690 В при пиковом значении тока $n=30$ расчетное значение 	21,5 kVA
кратковременно выдерживаемый ток в холодном рабочем состоянии до 40 °C	
<ul style="list-style-type: none"> длительностью не более 1 с с коммутацией при нулевом токе макс. 	499 А; Использовать мин. площадь сечения согл. расчетному значению AC-1
<ul style="list-style-type: none"> длительностью не более 5 с с коммутацией при нулевом токе макс. 	395 А; Использовать мин. площадь сечения согл. расчетному значению AC-1
<ul style="list-style-type: none"> длительностью не более 10 с с коммутацией при нулевом токе макс. 	260 А; Использовать мин. площадь сечения согл. расчетному значению AC-1
<ul style="list-style-type: none"> длительностью не более 30 с с коммутацией при нулевом токе макс. 	186 А; Использовать мин. площадь сечения согл. расчетному значению AC-1
<ul style="list-style-type: none"> длительностью не более 60 с с коммутацией при нулевом токе макс. 	152 А; Использовать мин. площадь сечения согл. расчетному значению AC-1
частота включений на холостом ходу	
<ul style="list-style-type: none"> при переменном токе 	5 000 1/h
частота коммутации	
<ul style="list-style-type: none"> при AC-1 макс. 	1 000 1/h
<ul style="list-style-type: none"> при AC-2 макс. 	750 1/h
<ul style="list-style-type: none"> при AC-3 макс. 	750 1/h
<ul style="list-style-type: none"> при AC-3e макс. 	750 1/h
<ul style="list-style-type: none"> при AC-4 макс. 	250 1/h
Цепь тока управления/ управление	
тип напряжения оперативного напряжения питания	Переменный ток
оперативное напряжение питания при переменном токе	
<ul style="list-style-type: none"> при 50 Гц расчетное значение 	220 V
<ul style="list-style-type: none"> при 60 Гц расчетное значение 	240 V
коэффициент рабочего диапазона, напряжение оперативного питания, расчетное значение электромагнитной катушки при переменном токе	
<ul style="list-style-type: none"> при 50 Гц 	0,8 ... 1,1
<ul style="list-style-type: none"> при 60 Гц 	0,8 ... 1,1
полная начальная пусковая мощность электромагнитной катушки при переменном токе	
<ul style="list-style-type: none"> при 50 Гц 	81 VA
<ul style="list-style-type: none"> при 60 Гц 	79 VA
коэффициент мощности, индуктивный при начальной пусковой мощности	
<ul style="list-style-type: none"> при 50 Гц 	0,72
<ul style="list-style-type: none"> при 60 Гц 	0,74
полная мощность удержания электромагнитной катушки при переменном токе	
<ul style="list-style-type: none"> при 50 Гц 	10,5 VA
<ul style="list-style-type: none"> при 60 Гц 	8,5 VA
коэффициент мощности, индуктивный при мощности удержания катушки	
<ul style="list-style-type: none"> при 50 Гц 	0,25
<ul style="list-style-type: none"> при 60 Гц 	0,28
задержка замыкания	
<ul style="list-style-type: none"> при переменном токе 	8 ... 40 ms
задержка размыкания	
<ul style="list-style-type: none"> при переменном токе 	4 ... 16 ms
длительность электрической дуги	10 ... 10 ms
исполнение управления коммутационного привода	Стандарт A1 - A2
Вспомогательный контур	
число размыкающих контактов для вспомогательных контактов с мгновенным срабатыванием	1
число замыкающих контактов для вспомогательных контактов с мгновенным срабатыванием	1

рабочий ток при AC-12 макс.	10 A
рабочий ток при AC-15	
• при 230 В расчетное значение	10 A
• при 400 В расчетное значение	3 A
• при 500 В расчетное значение	2 A
• при 690 В расчетное значение	1 A
рабочий ток при DC-12	
• при 24 В расчетное значение	10 A
• при 48 В расчетное значение	6 A
• при 60 В расчетное значение	6 A
• при 110 В расчетное значение	3 A
• при 125 В расчетное значение	2 A
• при 220 В расчетное значение	1 A
• при 600 В расчетное значение	0,15 A
рабочий ток при DC-13	
• при 24 В расчетное значение	10 A
• при 48 В расчетное значение	2 A
• при 60 В расчетное значение	2 A
• при 110 В расчетное значение	1 A
• при 125 В расчетное значение	0,9 A
• при 220 В расчетное значение	0,3 A
• при 600 В расчетное значение	0,1 A
надежность контакта вспомогательных контактов	одно неправильное включение на 100 млн. (17 В, 1 мА)
Номинальная нагрузка UL/CSA	
ток полной нагрузки (FLA) для 3-фазного электродвигателя	
• при 480 В расчетное значение	27 A
• при 600 В расчетное значение	27 A
отдаваемая механическая мощность \[л. с.]	
• для 1-фазного двигателя трехфазного тока	
— при 110/120 В расчетное значение	2 hp
— при 230 В расчетное значение	5 hp
• для 3-фазного электродвигателя	
— при 200/208 В расчетное значение	10 hp
— при 220/230 В расчетное значение	10 hp
— при 460/480 В расчетное значение	20 hp
— при 575/600 В расчетное значение	25 hp
нагрузочная способность контакта вспомогательных контактов согласно UL	A600 / P600
защита от коротких замыканий	
исполнение плавкой вставки предохранителя	
• для защиты от коротких замыканий главной цепи	
— при типе координации 1 требуется	gG: 125A (690V,100kA), aM: 50A (690V,100kA), BS88: 125A (415V,80kA)
— при типе координации 2 требуется	gG: 50A (690V, 100kA), aM: 25A (690V, 100kA), BS88: 50A (415V, 80kA)
• для защиты вспомогательного выключателя от короткого замыкания требуется	gG: 10 A (500 V, 1 kA)
Монтаж/ крепление/ размеры	
монтажное положение	вращается при вертикальной зоне монтажа на +/-180°, а также откидывается вперед и назад на +/- 22,5°
вид креплений	винтовое и защёлкивающееся крепление на на стандартной монтажной шине 35 мм согласно DIN EN 60715
• последовательный монтаж	да
высота	85 mm
ширина	45 mm
глубина	97 mm
необходимое расстояние	
• при последовательном монтаже	
— вперед	10 mm
— вверх	10 mm

— вниз	10 mm
— вбок	0 mm
● до заземленных компонентов	
— вперед	10 mm
— вверх	10 mm
— вбок	6 mm
— вниз	10 mm
● до компонентов, находящихся под напряжением	
— вперед	10 mm
— вверх	10 mm
— вниз	10 mm
— вбок	6 mm

Подсоединения/ клеммы

исполнение разъема питания	
<ul style="list-style-type: none"> ● для главной цепи ● для цепи вспомогательного и оперативного тока ● на контакторе для вспомогательных контактов ● электромагнитной катушки 	<p>винтовой зажим винтовой зажим Винтовое присоединение Винтовое присоединение</p>
вид подключаемых сечений проводов	
<ul style="list-style-type: none"> ● для главных контактов <ul style="list-style-type: none"> — однопроводной — однопроводной или многопроводной — тонкожильный с заделкой концов кабеля ● для проводов американского калибра (AWG) для главных контактов 	<p>2x (1 ... 2,5 мм²), 2x (2,5 ... 10 мм²) 2x (1 ... 2,5 мм²), 2x (2,5 ... 10 мм²) 2x (1 ... 2,5 мм²), 2x (2,5 ... 6 мм²), 1x 10 мм² 2x (16 ... 12), 2x (14 ... 8)</p>
подключаемое сечение проводов для главных контактов	
<ul style="list-style-type: none"> ● однопроводной ● многопроводной ● тонкожильный с заделкой концов кабеля 	<p>1 ... 10 мм² 1 ... 10 мм² 1 ... 10 мм²</p>
подключаемое сечение проводов для вспомогательных контактов	
<ul style="list-style-type: none"> ● однопроводной или многопроводной ● тонкожильный с заделкой концов кабеля 	<p>0,5 ... 2,5 мм² 0,5 ... 2,5 мм²</p>
вид подключаемых сечений проводов	
<ul style="list-style-type: none"> ● для вспомогательных контактов <ul style="list-style-type: none"> — однопроводной или многопроводной — тонкожильный с заделкой концов кабеля ● для проводов американского калибра (AWG) для вспомогательных контактов 	<p>2x (0,5 ... 1,5 мм²), 2x (0,75 ... 2,5 мм²) 2x (0,5 ... 1,5 мм²), 2x (0,75 ... 2,5 мм²) 2x (20 ... 16), 2x (18 ... 14)</p>
номер американского калибра проводов (AWG) как закодированное сечение подключаемого провода	
<ul style="list-style-type: none"> ● для главных контактов ● для вспомогательных контактов 	<p>16 ... 8 20 ... 14</p>

Безопасность

функция изделия	
<ul style="list-style-type: none"> ● принудительно коммутируемый размыкающий контакт согласно МЭК 60947-4-1 	да
значение B10 при высокой приоритетности запроса согласно SN 31920	450 000
доля опасных отказов	
<ul style="list-style-type: none"> ● при низкой приоритетности запроса согласно SN 31920 ● при высокой приоритетности запроса согласно SN 31920 	<p>40 % 73 %</p>
частота отказов \[FIT] при низкой приоритетности запроса согласно SN 31920	100 FIT
степень защиты IP с лицевой стороны согласно МЭК 60529	IP20
защита от прикосновения с лицевой стороны согласно МЭК 60529	с защитой от вертикального прикосновения пальцем спереди
пригодность к использованию	
<ul style="list-style-type: none"> ● противоаварийное отключение 	да

Сертификаты/ допуски к эксплуатации

General Product Approval



[Confirmation](#)



[KC](#)



EMC	Functional Safety/Safety of Machinery	Declaration of Conformity	Test Certificates
-----	---------------------------------------	---------------------------	-------------------



[Type Examination Certificate](#)

[UK Declaration of Conformity](#)



[Special Test Certificate](#)

[Type Test Certificates/Test Report](#)

Marine / Shipping



other

[Confirmation](#)



[Confirmation](#)

Дополнительная информация

Information- and Downloadcenter (каталоги, брошюры,...)

<https://www.siemens.com/ic10>

Industry Mall (Каталог и система обработки заказов)

<https://mall.industry.siemens.com/mall/ru/ru/Catalog/product?mlfb=3RT2027-1AP60>

Онлайн-генератор Cax

<http://support.automation.siemens.com/WW/CAXorder/default.aspx?lang=en&mlfb=3RT2027-1AP60>

Service&Support (руководства, инструкции по эксплуатации, сертификаты, указания, FAQ,...)

<https://support.industry.siemens.com/cs/ww/en/ps/3RT2027-1AP60>

Банк изображений (фотографии продуктов, двухмерные размерные чертежи, трехмерные модели, схемы приборов, макросы EPLAN, ...)

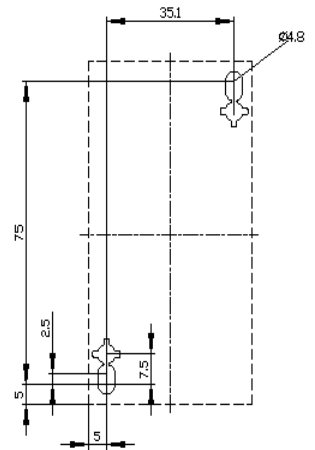
http://www.automation.siemens.com/bilddb/cax_de.aspx?mlfb=3RT2027-1AP60&lang=en

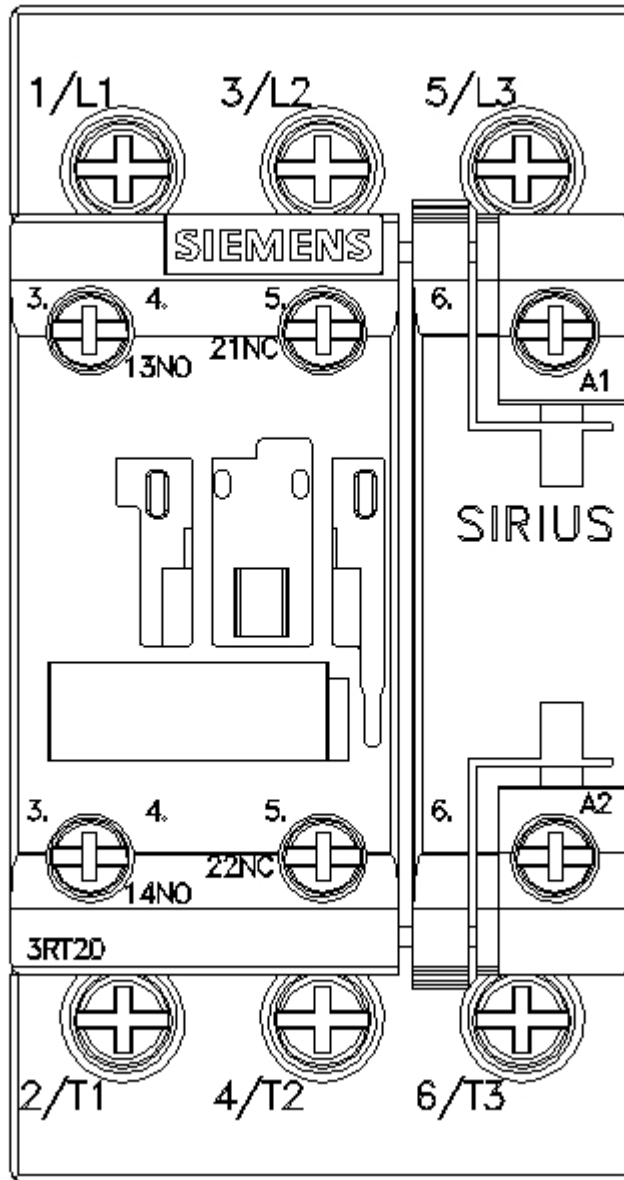
Характеристика: зависимая характеристика защиты, I²t, ток обрыва

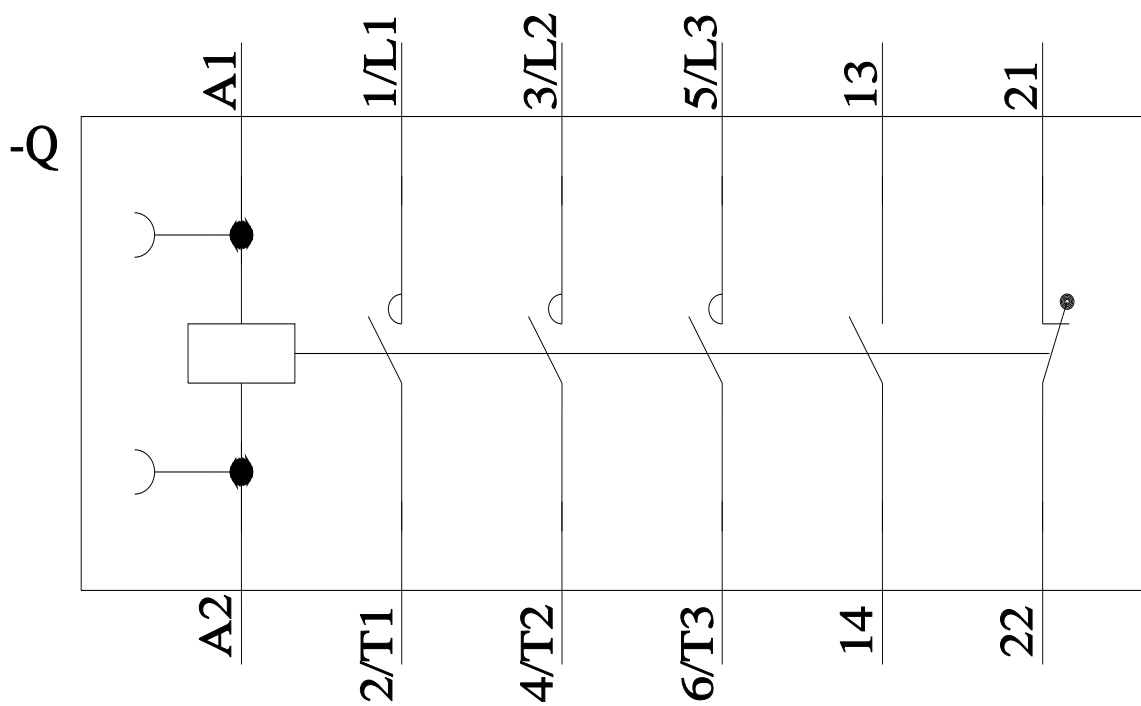
<https://support.industry.siemens.com/cs/ww/en/ps/3RT2027-1AP60/char>

Другие характеристики (например: срок службы электропроводки, частота включений)

<http://www.automation.siemens.com/bilddb/index.aspx?view=Search&mlfb=3RT2027-1AP60&objecttype=14&gridview=view1>







последнее изменение:

15.02.2022 