



Силовой контактор, AC-3 17 A, 7,5 кВт/400 В 1 НО + 1 НЗ, 220 В AC, 50 Гц, 240 В, 60 Гц, 3-полюсн., типоразмер S0, винтовой зажим

торговая марка изделия	SIRIUS
наименование изделия	Силовой контактор
наименование типа изделия	3RT2
<b>Общие технические данные</b>	
типоразмер контактора	S0
дополнение изделия	нет
<ul style="list-style-type: none"> <li>• функциональный модуль связи</li> <li>• вспомогательный выключатель</li> </ul>	да
<b>мощность потерь \[Вт] при расчетном значении тока</b> <ul style="list-style-type: none"> <li>• при переменном токе в теплом рабочем состоянии</li> <li>• при переменном токе в теплом рабочем состоянии на каждый полюс</li> <li>• без тока нагрузки типичный</li> </ul>	2,7 W 0,9 W 7,9 W
<b>напряжение развязки</b> <ul style="list-style-type: none"> <li>• главной цепи при степени загрязнения 3 расчетное значение</li> <li>• вспомогательной цепи при степени загрязнения 3 расчетное значение</li> </ul>	690 V 690 V
<b>выдерживаемое импульсное напряжение</b> <ul style="list-style-type: none"> <li>• главной цепи расчетное значение</li> <li>• вспомогательной цепи расчетное значение</li> </ul>	6 kV 6 kV
макс. допустимое напряжение для безопасного разъединения между катушкой и главными контактами согласно EN 60947-1	400 V
<b>ударопрочность при прямоугольном импульсе</b> <ul style="list-style-type: none"> <li>• при переменном токе</li> </ul>	7,5g / 5 ms, 4,7g / 10 ms
<b>ударопрочность при синусовом импульсе</b> <ul style="list-style-type: none"> <li>• при переменном токе</li> </ul>	11,8g / 5 ms, 7,4g / 10 ms
<b>механический срок службы (коммутационных циклов)</b> <ul style="list-style-type: none"> <li>• контактора типичный</li> <li>• контактора с насаженным блоком вспомогательных электронных выключателей типичный</li> <li>• контактора с насаженным блоком вспомогательных выключателей типичный</li> </ul>	10 000 000 5 000 000 10 000 000
<b>справочный идентификатор согласно МЭК 81346-2:2009</b>	Q
<b>Директива RoHS (дата)</b>	10/01/2009
<b>Условия окружающей среды</b>	

высота над уровнем моря при высоте над уровнем моря макс.	2 000 m
<b>окружающая температура</b>	
• при эксплуатации	-25 ... +60 °C
• при хранении	-55 ... +80 °C
<b>относительная атмосферная влажность мин.</b>	10 %
<b>относительная атмосферная влажность при 55 °C согласно МЭК 60068-2-30 макс.</b>	95 %
<b>Цепь главного тока</b>	
<b>число полюсов для главной цепи</b>	3
<b>число замыкающих контактов для главных контактов</b>	3
<b>рабочее напряжение</b>	
• при AC-3 расчетное значение макс.	690 V
• при AC-3e расчетное значение макс.	690 V
<b>рабочий ток</b>	
• при AC-1 при 400 В при окружающей температуре 40 °C расчетное значение	40 A
• при AC-1	
— до 690 В при окружающей температуре 40 °C расчетное значение	40 A
— до 690 В при окружающей температуре 60 °C расчетное значение	35 A
• при AC-3	
— при 400 В расчетное значение	17 A
— при 500 В расчетное значение	17 A
— при 690 В расчетное значение	13 A
• при AC-3e	
— при 400 В расчетное значение	17 A
— при 500 В расчетное значение	17 A
— при 690 В расчетное значение	13 A
• при AC-4 при 400 В расчетное значение	15,5 A
• при AC-5a до 690 В расчетное значение	35,2 A
• при AC-5b до 400 В расчетное значение	14,1 A
• при AC-6a	
— до 230 В при пиковом значении тока n=20 расчетное значение	11,4 A
— до 400 В при пиковом значении тока n=20 расчетное значение	11,4 A
— до 500 В при пиковом значении тока n=20 расчетное значение	11,4 A
— до 690 В при пиковом значении тока n=20 расчетное значение	11,3 A
• при AC-6a	
— до 230 В при пиковом значении тока n=30 расчетное значение	7,6 A
— до 400 В при пиковом значении тока n=30 расчетное значение	7,6 A
— до 500 В при пиковом значении тока n=30 расчетное значение	7,6 A
— до 690 В при пиковом значении тока n=30 расчетное значение	7,6 A
мин. сечение в главной цепи при макс. расчетном значении AC-1	10 mm <sup>2</sup>
<b>рабочий ток примерно на 200.000 коммутационных циклов при AC-4</b>	
• при 400 В расчетное значение	7,7 A
• при 690 В расчетное значение	7,7 A
<b>рабочий ток</b>	
• <b>при 1 токопроводящей дорожке при DC-1</b>	
— при 24 В расчетное значение	35 A
— при 110 В расчетное значение	4,5 A
— при 220 В расчетное значение	1 A
— при 440 В расчетное значение	0,4 A

— при 600 В расчетное значение	0,25 А
<b>• при 2 токопроводящих дорожках в ряд при DC-1</b>	
— при 24 В расчетное значение	35 А
— при 110 В расчетное значение	35 А
— при 220 В расчетное значение	5 А
— при 440 В расчетное значение	1 А
— при 600 В расчетное значение	0,8 А
<b>• при 3 токопроводящих дорожках в ряд при DC-1</b>	
— при 24 В расчетное значение	35 А
— при 110 В расчетное значение	35 А
— при 220 В расчетное значение	35 А
— при 440 В расчетное значение	2,9 А
— при 600 В расчетное значение	1,4 А
<b>• при 1 токопроводящей дорожке при DC-3 при DC-5</b>	
— при 24 В расчетное значение	20 А
— при 110 В расчетное значение	2,5 А
— при 220 В расчетное значение	1 А
— при 440 В расчетное значение	0,09 А
— при 600 В расчетное значение	0,06 А
<b>• при 2 токопроводящих дорожках в ряд при DC-3 при DC-5</b>	
— при 24 В расчетное значение	35 А
— при 110 В расчетное значение	15 А
— при 220 В расчетное значение	3 А
— при 440 В расчетное значение	0,27 А
— при 600 В расчетное значение	0,16 А
<b>• при 3 токопроводящих дорожках в ряд при DC-3 при DC-5</b>	
— при 24 В расчетное значение	35 А
— при 110 В расчетное значение	35 А
— при 220 В расчетное значение	10 А
— при 440 В расчетное значение	0,6 А
— при 600 В расчетное значение	0,6 А
<b>рабочая мощность</b>	
<b>• при AC-3</b>	
— при 230 В расчетное значение	4 kW
— при 400 В расчетное значение	7,5 kW
— при 500 В расчетное значение	7,5 kW
— при 690 В расчетное значение	11 kW
<b>• при AC-3e</b>	
— при 230 В расчетное значение	4 kW
— при 400 В расчетное значение	4,5 kW
— при 500 В расчетное значение	7,5 kW
— при 690 В расчетное значение	11 kW
<b>рабочая мощность примерно на 200.000 коммутационных циклов при AC-4</b>	
<b>• при 400 В расчетное значение</b>	3,5 kW
<b>• при 690 В расчетное значение</b>	6 kW
<b>рабочая полная мощность при AC-6a</b>	
<b>• до 230 В при пиковом значении тока n=20 расчетное значение</b>	4,5 kVA
<b>• до 400 В при пиковом значении тока n=20 расчетное значение</b>	7,8 kVA
<b>• до 500 В при пиковом значении тока n=20 расчетное значение</b>	9,9 kVA
<b>• до 690 В при пиковом значении тока n=20 расчетное значение</b>	13,6 kVA
<b>рабочая полная мощность при AC-6a</b>	
<b>• до 230 В при пиковом значении тока n=30 расчетное значение</b>	3 kVA

<ul style="list-style-type: none"> <li>до 400 В при пиковом значении тока <math>n=30</math> расчетное значение</li> </ul>	5,2 kVA
<ul style="list-style-type: none"> <li>до 500 В при пиковом значении тока <math>n=30</math> расчетное значение</li> </ul>	6,6 kVA
<ul style="list-style-type: none"> <li>до 690 В при пиковом значении тока <math>n=30</math> расчетное значение</li> </ul>	9,1 kVA
<b>кратковременно выдерживаемый ток в холодном рабочем состоянии до 40 °C</b>	
<ul style="list-style-type: none"> <li>длительностью не более 1 с с коммутацией при нулевом токе макс.</li> </ul>	225 А; Использовать мин. площадь сечения согл. расчетному значению АС-1
<ul style="list-style-type: none"> <li>длительностью не более 5 с с коммутацией при нулевом токе макс.</li> </ul>	225 А; Использовать мин. площадь сечения согл. расчетному значению АС-1
<ul style="list-style-type: none"> <li>длительностью не более 10 с с коммутацией при нулевом токе макс.</li> </ul>	180 А; Использовать мин. площадь сечения согл. расчетному значению АС-1
<ul style="list-style-type: none"> <li>длительностью не более 30 с с коммутацией при нулевом токе макс.</li> </ul>	115 А; Использовать мин. площадь сечения согл. расчетному значению АС-1
<ul style="list-style-type: none"> <li>длительностью не более 60 с с коммутацией при нулевом токе макс.</li> </ul>	96 А; Использовать мин. площадь сечения согл. расчетному значению АС-1
<b>частота включений на холостом ходу</b>	
<ul style="list-style-type: none"> <li>при переменном токе</li> </ul>	5 000 1/h
<b>частота коммутации</b>	
<ul style="list-style-type: none"> <li>при АС-1 макс.</li> </ul>	1 000 1/h
<ul style="list-style-type: none"> <li>при АС-2 макс.</li> </ul>	1 000 1/h
<ul style="list-style-type: none"> <li>при АС-3 макс.</li> </ul>	1 000 1/h
<ul style="list-style-type: none"> <li>при АС-3е макс.</li> </ul>	1 000 1/h
<ul style="list-style-type: none"> <li>при АС-4 макс.</li> </ul>	300 1/h
<b>Цепь тока управления/ управление</b>	
<b>тип напряжения оперативного напряжения питания</b>	Переменный ток
<b>оперативное напряжение питания при переменном токе</b>	
<ul style="list-style-type: none"> <li>при 50 Гц расчетное значение</li> </ul>	220 V
<ul style="list-style-type: none"> <li>при 60 Гц расчетное значение</li> </ul>	240 V
<b>коэффициент рабочего диапазона, напряжение оперативного питания, расчетное значение электромагнитной катушки при переменном токе</b>	
<ul style="list-style-type: none"> <li>при 50 Гц</li> </ul>	0,8 ... 1,1
<ul style="list-style-type: none"> <li>при 60 Гц</li> </ul>	0,8 ... 1,1
<b>полная начальная пусковая мощность электромагнитной катушки при переменном токе</b>	
<ul style="list-style-type: none"> <li>при 50 Гц</li> </ul>	68 VA
<ul style="list-style-type: none"> <li>при 60 Гц</li> </ul>	67 VA
<b>коэффициент мощности, индуктивный при начальной пусковой мощности</b>	
<ul style="list-style-type: none"> <li>при 50 Гц</li> </ul>	0,72
<ul style="list-style-type: none"> <li>при 60 Гц</li> </ul>	0,74
<b>полная мощность удержания электромагнитной катушки при переменном токе</b>	
<ul style="list-style-type: none"> <li>при 50 Гц</li> </ul>	7,9 VA
<ul style="list-style-type: none"> <li>при 60 Гц</li> </ul>	6,5 VA
<b>коэффициент мощности, индуктивный при мощности удержания катушки</b>	
<ul style="list-style-type: none"> <li>при 50 Гц</li> </ul>	0,25
<ul style="list-style-type: none"> <li>при 60 Гц</li> </ul>	0,28
<b>задержка замыкания</b>	
<ul style="list-style-type: none"> <li>при переменном токе</li> </ul>	8 ... 40 ms
<b>задержка размыкания</b>	
<ul style="list-style-type: none"> <li>при переменном токе</li> </ul>	4 ... 16 ms
<b>длительность электрической дуги</b>	10 ... 10 ms
<b>исполнение управления коммутационного привода</b>	Стандарт А1 - А2
<b>Вспомогательный контур</b>	
число размыкающих контактов для вспомогательных контактов с мгновенным срабатыванием	1
число замыкающих контактов для вспомогательных контактов с мгновенным срабатыванием	1

рабочий ток при AC-12 макс.	10 A
<b>рабочий ток при AC-15</b>	
• при 230 В расчетное значение	10 A
• при 400 В расчетное значение	3 A
• при 500 В расчетное значение	2 A
• при 690 В расчетное значение	1 A
<b>рабочий ток при DC-12</b>	
• при 24 В расчетное значение	10 A
• при 48 В расчетное значение	6 A
• при 60 В расчетное значение	6 A
• при 110 В расчетное значение	3 A
• при 125 В расчетное значение	2 A
• при 220 В расчетное значение	1 A
• при 600 В расчетное значение	0,15 A
<b>рабочий ток при DC-13</b>	
• при 24 В расчетное значение	10 A
• при 48 В расчетное значение	2 A
• при 60 В расчетное значение	2 A
• при 110 В расчетное значение	1 A
• при 125 В расчетное значение	0,9 A
• при 220 В расчетное значение	0,3 A
• при 600 В расчетное значение	0,1 A
<b>надежность контакта вспомогательных контактов</b>	одно неправильное включение на 100 млн. (17 В, 1 мА)
<b>Номинальная нагрузка UL/CSA</b>	
<b>ток полной нагрузки (FLA) для 3-фазного электродвигателя</b>	
• при 480 В расчетное значение	14 A
• при 600 В расчетное значение	17 A
<b>отдаваемая механическая мощность \[л. с.]</b>	
• для 1-фазного двигателя трехфазного тока	
— при 110/120 В расчетное значение	1 hp
— при 230 В расчетное значение	3 hp
• для 3-фазного электродвигателя	
— при 200/208 В расчетное значение	3 hp
— при 220/230 В расчетное значение	5 hp
— при 460/480 В расчетное значение	10 hp
— при 575/600 В расчетное значение	15 hp
<b>нагрузочная способность контакта вспомогательных контактов согласно UL</b>	A600 / P600
<b>защита от коротких замыканий</b>	
<b>исполнение плавкой вставки предохранителя</b>	
• для защиты от коротких замыканий главной цепи	
— при типе координации 1 требуется	gG: 63A (690V, 100kA), aM: 32A (690V, 100kA), BS88: 63A (415V, 80kA)
— при типе координации 2 требуется	gG: 25A (690 В, 100 кА), aM: 20A (690 В, 100 кА), BS88: 25A (415 В, 80 кА)
• для защиты вспомогательного выключателя от короткого замыкания требуется	gG: 10 A (500 V, 1 kA)
<b>Монтаж/ крепление/ размеры</b>	
<b>монтажное положение</b>	вращается при вертикальной зоне монтажа на +/-180°, а также откидывается вперед и назад на +/- 22,5°
<b>вид креплений</b>	винтовое и защёлкивающееся крепление на стандартной монтажной шине 35 мм согласно DIN EN 60715
• последовательный монтаж	да
<b>высота</b>	85 mm
<b>ширина</b>	45 mm
<b>глубина</b>	97 mm
<b>необходимое расстояние</b>	
• при последовательном монтаже	
— вперед	10 mm
— вверх	10 mm
— вниз	10 mm

— вбок	0 mm
● до заземленных компонентов	
— вперед	10 mm
— вверх	10 mm
— вбок	6 mm
— вниз	10 mm
● до компонентов, находящихся под напряжением	
— вперед	10 mm
— вверх	10 mm
— вниз	10 mm
— вбок	6 mm
<b>Подсоединения/ клеммы</b>	
<b>исполнение разъема питания</b>	
● для главной цепи	винтовой зажим
● для цепи вспомогательного и оперативного тока	винтовой зажим
● на контакторе для вспомогательных контактов	Винтовое присоединение
● электромагнитной катушки	Винтовое присоединение
<b>вид подключаемых сечений проводов</b>	
● для главных контактов	
— однопроводной	2x (1 ... 2,5 мм <sup>2</sup> ), 2x (2,5 ... 10 мм <sup>2</sup> )
— однопроводной или многопроводной	2x (1 ... 2,5 мм <sup>2</sup> ), 2x (2,5 ... 10 мм <sup>2</sup> )
— тонкожильный с заделкой концов кабеля	2x (1 ... 2,5 мм <sup>2</sup> ), 2x (2,5 ... 6 мм <sup>2</sup> ), 1x 10 мм <sup>2</sup>
● для проводов американского калибра (AWG) для главных контактов	2x (16 ... 12), 2x (14 ... 8)
<b>подключаемое сечение проводов для главных контактов</b>	
● однопроводной	1 ... 10 мм <sup>2</sup>
● многопроводной	1 ... 10 мм <sup>2</sup>
● тонкожильный с заделкой концов кабеля	1 ... 10 мм <sup>2</sup>
<b>подключаемое сечение проводов для вспомогательных контактов</b>	
● однопроводной или многопроводной	0,5 ... 2,5 мм <sup>2</sup>
● тонкожильный с заделкой концов кабеля	0,5 ... 2,5 мм <sup>2</sup>
<b>вид подключаемых сечений проводов</b>	
● для вспомогательных контактов	
— однопроводной или многопроводной	2x (0,5 ... 1,5 мм <sup>2</sup> ), 2x (0,75 ... 2,5 мм <sup>2</sup> )
— тонкожильный с заделкой концов кабеля	2x (0,5 ... 1,5 мм <sup>2</sup> ), 2x (0,75 ... 2,5 мм <sup>2</sup> )
● для проводов американского калибра (AWG) для вспомогательных контактов	2x (20 ... 16), 2x (18 ... 14)
<b>номер американского калибра проводов (AWG) как закодированное сечение подключаемого провода</b>	
● для главных контактов	16 ... 8
● для вспомогательных контактов	20 ... 14
<b>Безопасность</b>	
<b>функция изделия</b>	
● принудительно коммутируемый размыкающий контакт согласно МЭК 60947-4-1	да
значение B10 при высокой приоритетности запроса согласно SN 31920	450 000
<b>доля опасных отказов</b>	
● при низкой приоритетности запроса согласно SN 31920	40 %
● при высокой приоритетности запроса согласно SN 31920	73 %
частота отказов \[FIT] при низкой приоритетности запроса согласно SN 31920	100 FIT
<b>степень защиты IP с лицевой стороны согласно МЭК 60529</b>	IP20
<b>защита от прикосновения с лицевой стороны согласно МЭК 60529</b>	с защитой от вертикального прикосновения пальцем спереди
<b>пригодность к использованию</b>	
● противоаварийное отключение	да

## Сертификаты/ допуски к эксплуатации

### General Product Approval



[Confirmation](#)



[KC](#)



EMC	Functional Safety/Safety of Machinery	Declaration of Conformity	Test Certificates
-----	---------------------------------------	---------------------------	-------------------



[Type Examination Certificate](#)

[UK Declaration of Conformity](#)



EG-Konf.

[Type Test Certificates/Test Report](#)

[Special Test Certificate](#)

### Marine / Shipping



LRS



RINA



RMRS

### other

[Confirmation](#)



[Confirmation](#)

### Дополнительная информация

Information- and Downloadcenter (каталоги, брошюры,...)

<https://www.siemens.com/ic10>

Industry Mall (Каталог и система обработки заказов)

<https://mall.industry.siemens.com/mall/ru/ru/Catalog/product?mlfb=3RT2025-1AP60>

Онлайн-генератор Cax

<http://support.automation.siemens.com/WW/CAXorder/default.aspx?lang=en&mlfb=3RT2025-1AP60>

Service&Support (руководства, инструкции по эксплуатации, сертификаты, указания, FAQ,...)

<https://support.industry.siemens.com/cs/ww/en/ps/3RT2025-1AP60>

Банк изображений (фотографии продуктов, двухмерные размерные чертежи, трехмерные модели, схемы приборов, макросы EPLAN, ...)

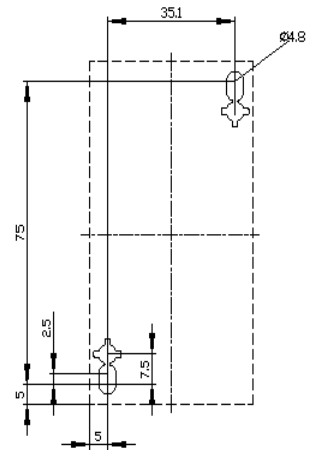
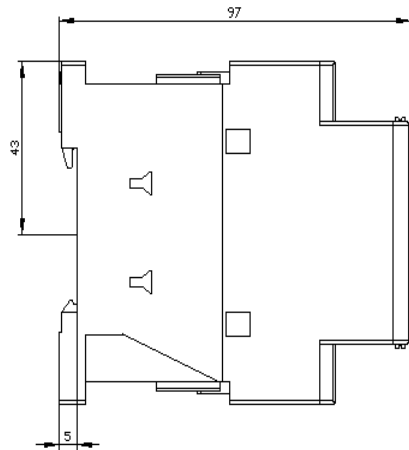
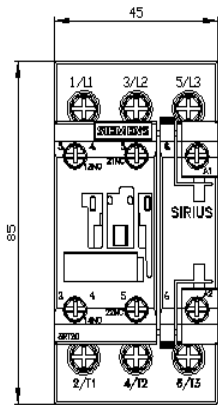
[http://www.automation.siemens.com/bilddb/cax\\_de.aspx?mlfb=3RT2025-1AP60&lang=en](http://www.automation.siemens.com/bilddb/cax_de.aspx?mlfb=3RT2025-1AP60&lang=en)

Характеристика: зависимая характеристика защиты, I<sup>2</sup>t, ток обрыва

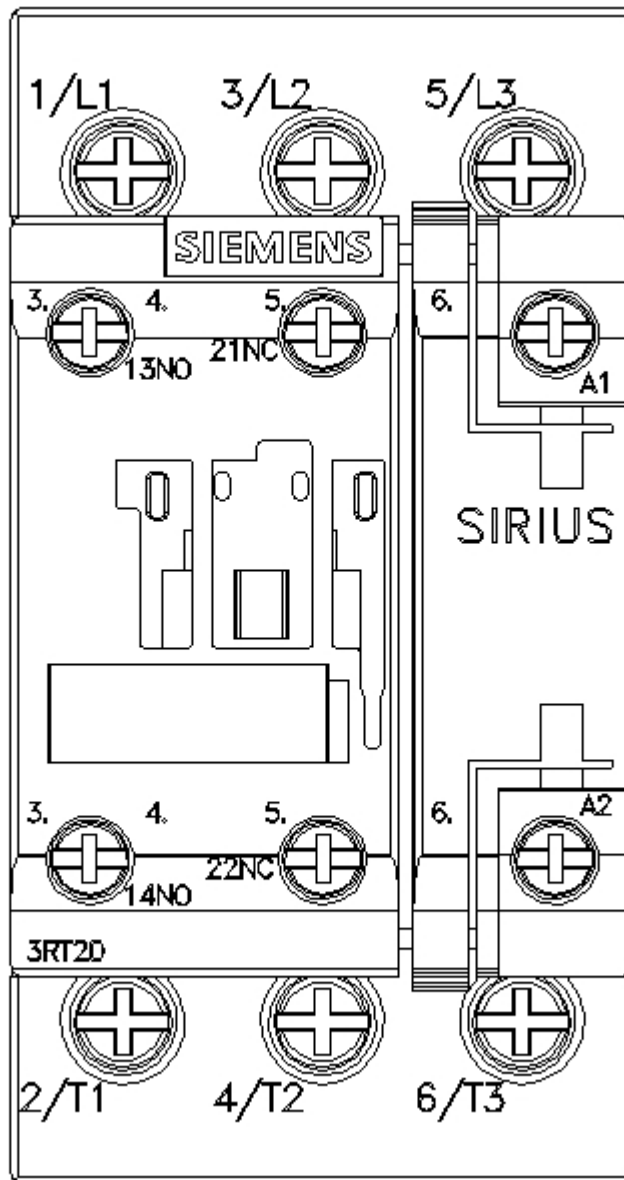
<https://support.industry.siemens.com/cs/ww/en/ps/3RT2025-1AP60/char>

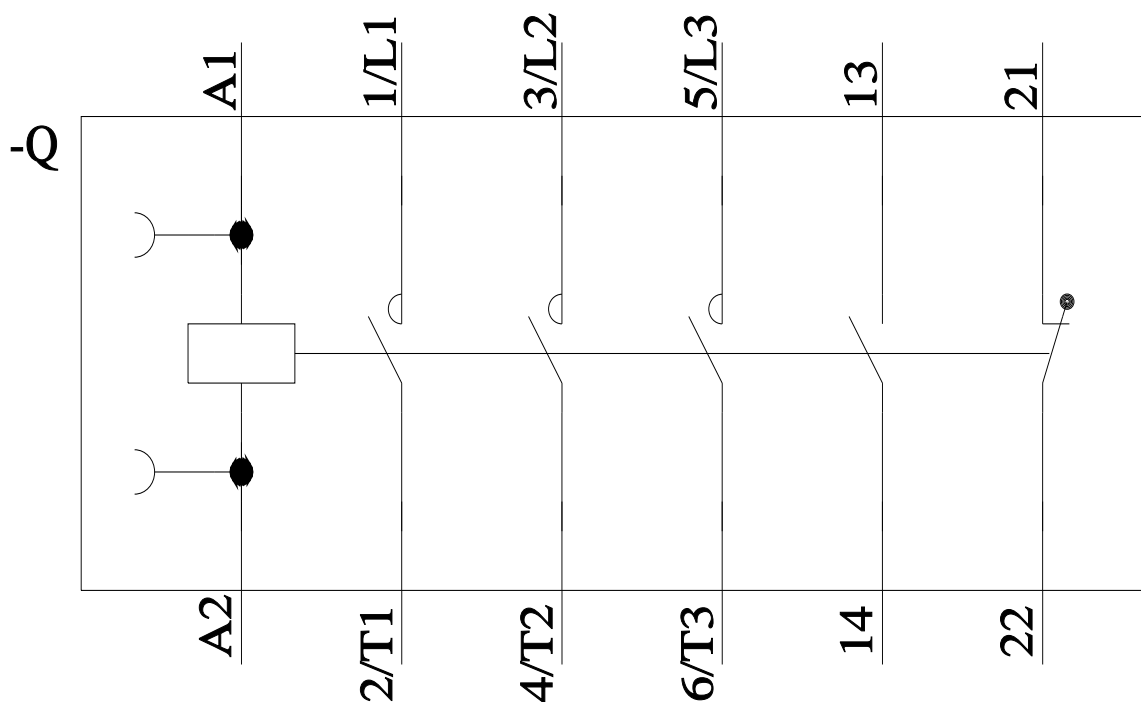
Другие характеристики (например: срок службы электропроводки, частота включений)

<http://www.automation.siemens.com/bilddb/index.aspx?view=Search&mlfb=3RT2025-1AP60&objecttype=14&gridview=view1>









последнее изменение:

15.02.2022 