

Силовой контактор, AC-3 9 А, 4 кВт/400 В 1 НО, 230 В AC, 50 / 60 Гц 3-полюсн., типоразмер S00, винтовой зажим



фирменное название продукта	SIRIUS
наименование продукта	Силовой контактор
наименование типа продукта	3RT2

Общие технические данные	
Типоразмер контактора	S00
Расширение продукта	
<ul style="list-style-type: none"> • функциональный модуль для коммуникации • Вспомогательный выключатель 	нет да
Мощность потерь [Вт] при расчётном токе	
<ul style="list-style-type: none"> • при переменном токе при теплом эксплуатационном состоянии • при переменном токе при теплом эксплуатационном состоянии на полюс 	2,1 W 0,7 W
Мощность потерь [Вт] при расчётном токе без доли тока нагрузки типовое	4,2 W
Прочность по отношению к импульсному напряжению	
<ul style="list-style-type: none"> • главной цепи тока расчетное значение • вспомогательной цепи расчетное значение 	6 kV 6 kV

Максимально допустимое напряжение для надёжного размыкания	
<ul style="list-style-type: none"> • между катушкой и главными контактами согласно EN 60947-1 	400 V
<ul style="list-style-type: none"> • степень защиты IP с лицевой стороны 	IP20
<ul style="list-style-type: none"> • Степень защиты IP для подключаемой клеммы 	IP20
Стойкость к шоку при прямоугольном импульсе	
<ul style="list-style-type: none"> • при переменном токе 	6,7g / 5 ms, 4,2g / 10 ms
Стойкость к шоку при синусовом импульсе	
<ul style="list-style-type: none"> • при переменном токе 	10,5g / 5 ms, 6,6g / 10 ms
Механический срок службы (коммутационные циклы)	
<ul style="list-style-type: none"> • контактора типовое 	30 000 000
<ul style="list-style-type: none"> • контактора с насаженным электронным вспомогательным блоком выключателей типовое 	5 000 000
<ul style="list-style-type: none"> • контактора с насаженным вспомогательным блоком выключателей типовое 	10 000 000
условное обозначение согласно IEC 81346-2:2009	Q

Условия окружающей среды

<ul style="list-style-type: none"> • высота установки при высоте над уровнем моря макс. 	2 000 m
<ul style="list-style-type: none"> • температура окружающей среды во время эксплуатации 	-25 ... +60 °C
<ul style="list-style-type: none"> • температура окружающей среды во время хранения 	-55 ... +80 °C

Цепь главного тока

Число полюсов для главной электрической цепи	3
Количество замыкающих контактов для главных контактов	3
рабочее напряжение	
<ul style="list-style-type: none"> • при AC-3 расчетное значение макс. 	690 V
Рабочий ток	
<ul style="list-style-type: none"> • при AC-1 при 400 В <ul style="list-style-type: none"> — при температуре окружающей среды 40 °C расчетное значение 	22 A
<ul style="list-style-type: none"> • при AC-1 <ul style="list-style-type: none"> — до 690 В при температуре окружающей среды 40 °C расчетное значение 	22 A
<ul style="list-style-type: none"> — до 690 В при температуре окружающей среды 60 °C расчетное значение 	20 A
<ul style="list-style-type: none"> • при AC-2 при 400 В расчетное значение 	9 A

<ul style="list-style-type: none"> • при AC-3 <ul style="list-style-type: none"> — при 400 В расчетное значение — при 500 В расчетное значение — при 690 В расчетное значение • при AC-4 при 400 В расчетное значение • при переменном токе категории AC5a до 690 В расчетное значение • при переменном токе категории AC5b до 400 В расчетное значение • при переменном токе категории AC6a <ul style="list-style-type: none"> — до 230 В при макс. значении тока n=20 расчетное значение — до 400 В при макс. значении тока n=20 расчетное значение — до 500 В при макс. значении тока n=20 расчетное значение — до 690 В при макс. значении тока n=20 расчетное значение • при переменном токе категории AC6a <ul style="list-style-type: none"> — до 230 В при макс. значении тока n=30 расчетное значение — до 400 В при макс. значении тока n=30 расчетное значение — до 500 В при макс. значении тока n=30 расчетное значение — до 690 В при макс. значении тока n=30 расчетное значение 	<p>9 A</p> <p>7,7 A</p> <p>6,7 A</p> <p>8,5 A</p> <p>19,4 A</p> <p>7,4 A</p> <p>5,3 A</p> <p>5,3 A</p> <p>5,3 A</p> <p>5 A</p> <p>3,5 A</p> <p>3,5 A</p> <p>3,6 A</p> <p>3,3 A</p>
<p>Минимальное сечение в основной цепи тока</p> <ul style="list-style-type: none"> • при макс. расчетном значении AC-1 	<p>4 mm²</p>
<p>Рабочий ток для ок. 200000 коммутационных циклов при AC-4</p> <ul style="list-style-type: none"> • при 400 В расчетное значение • при 690 В расчетное значение 	<p>4,1 A</p> <p>3,3 A</p>
<p>Рабочий ток</p> <ul style="list-style-type: none"> • при 1 токопроводе при DC-1 <ul style="list-style-type: none"> — при 24 В расчетное значение — при 110 В расчетное значение — при 220 В расчетное значение — при 440 В расчетное значение — при 600 В расчетное значение • при 2 токопроводах в ряд при DC-1 <ul style="list-style-type: none"> — при 24 В расчетное значение — при 110 В расчетное значение 	<p>20 A</p> <p>2,1 A</p> <p>0,8 A</p> <p>0,6 A</p> <p>0,6 A</p> <p>20 A</p> <p>12 A</p>

<ul style="list-style-type: none"> — при 220 В расчетное значение — при 440 В расчетное значение — при 600 В расчетное значение • при 3 токопроводах в ряд при DC-1 <ul style="list-style-type: none"> — при 24 В расчетное значение — при 110 В расчетное значение — при 220 В расчетное значение — при 440 В расчетное значение — при 600 В расчетное значение 	<ul style="list-style-type: none"> 1,6 A 0,8 A 0,7 A 20 A 20 A 20 A 1,3 A 1 A
<p>Рабочий ток</p> <ul style="list-style-type: none"> • при 1 токопроводе при DC-3 при DC-5 <ul style="list-style-type: none"> — при 24 В расчетное значение — при 110 В расчетное значение • при 2 токопроводах в ряд при DC-3 при DC-5 <ul style="list-style-type: none"> — при 24 В расчетное значение — при 110 В расчетное значение • при 3 токопроводах в ряд при DC-3 при DC-5 <ul style="list-style-type: none"> — при 24 В расчетное значение — при 110 В расчетное значение — при 220 В расчетное значение — при 440 В расчетное значение — при 600 В расчетное значение 	<ul style="list-style-type: none"> 20 A 0,1 A 20 A 0,35 A 20 A 20 A 1,5 A 0,2 A 0,2 A
<p>Эксплуатационная мощность</p> <ul style="list-style-type: none"> • при AC-2 при 400 В расчетное значение • при AC-3 <ul style="list-style-type: none"> — при 230 В расчетное значение — при 400 В расчетное значение — при 500 В расчетное значение — при 690 В расчетное значение 	<ul style="list-style-type: none"> 4 kW 2,2 kW 4 kW 4 kW 5,5 kW
<p>Эксплуатационная мощность для ок. 200000 коммутационных циклов при AC-4</p> <ul style="list-style-type: none"> • при 400 В расчетное значение • при 690 В расчетное значение 	<ul style="list-style-type: none"> 2 kW 2,5 kW
<p>Рабочая кажущаяся мощность при переменном токе категории AC6a</p> <ul style="list-style-type: none"> • до 230 В при макс. значении тока n=20 расчетное значение • до 400 В при макс. значении тока n=20 расчетное значение • до 500 В при макс. значении тока n=20 расчетное значение 	<ul style="list-style-type: none"> 2 kV·A 3,6 kV·A 4,6 kV·A

<ul style="list-style-type: none"> до 690 В при макс. значении тока n=20 расчетное значение 	5,9 kV·A
Рабочая кажущаяся мощность при переменном токе категории АС6а	
<ul style="list-style-type: none"> до 230 В при макс. значении тока n=30 расчетное значение 	1,3 kV·A
<ul style="list-style-type: none"> до 400 В при макс. значении тока n=30 расчетное значение 	2,4 kV·A
<ul style="list-style-type: none"> до 500 В при макс. значении тока n=30 расчетное значение 	3,1 kV·A
<ul style="list-style-type: none"> до 690 В при макс. значении тока n=30 расчетное значение 	4 kV·A
Кратковременно выдерживаемый ток при холодном эксплуатационном состоянии до 40 °С	
<ul style="list-style-type: none"> ограничение до 1 с нормально замкнуто макс. 	155 А; Использовать мин. площадь сечения согл. расчетному значению АС-1
<ul style="list-style-type: none"> ограничение 5 с нормально замкнуто макс. 	111 А; Использовать мин. площадь сечения согл. расчетному значению АС-1
<ul style="list-style-type: none"> ограничение до 10 с нормально замкнуто макс. 	86 А; Использовать мин. площадь сечения согл. расчетному значению АС-1
<ul style="list-style-type: none"> ограничение до 30 с нормально замкнуто макс. 	66 А; Использовать мин. площадь сечения согл. расчетному значению АС-1
<ul style="list-style-type: none"> ограничение до 60 с нормально замкнуто макс. 	55 А; Использовать мин. площадь сечения согл. расчетному значению АС-1
Частота включений на холостом ходу	
<ul style="list-style-type: none"> при переменном токе 	10 000 1/h
Частота коммутации	
<ul style="list-style-type: none"> при АС-1 макс. 	1 000 1/h
<ul style="list-style-type: none"> при АС-2 макс. 	750 1/h
<ul style="list-style-type: none"> при АС-3 макс. 	750 1/h
<ul style="list-style-type: none"> при АС-4 макс. 	250 1/h
Цепь тока управления/ управление	
вид напряжения управляющего напряжения питания	Переменный ток
Управляющее напряжение питания при переменном токе	
<ul style="list-style-type: none"> при 50 Гц расчетное значение 	230 V
<ul style="list-style-type: none"> при 60 Гц расчетное значение 	230 V
Коэффициент рабочего диапазона, управляющее напряжение питания, расчетное значение электромагнитной катушки при переменном токе	
<ul style="list-style-type: none"> при 50 Гц 	0,8 ... 1,1
<ul style="list-style-type: none"> при 60 Гц 	0,85 ... 1,1

Кажущаяся мощность втягивания электромагнитной катушки при переменном токе	
• при 50 Гц	27 V·A
• при 60 Гц	24,3 V·A
Коэффициент мощности индуктивный при мощности втягивания катушки	
• при 50 Гц	0,8
• при 60 Гц	0,75
Кажущаяся мощность на удержание электромагнитной катушки при переменном токе	
• при 50 Гц	4,2 V·A
• при 60 Гц	3,3 V·A
Коэффициент мощности индуктивный при мощности удержания катушки	
• при 50 Гц	0,25
• при 60 Гц	0,25
Задержка закрытия	
• при переменном токе	9 ... 35 ms
Задержка открытия	
• при переменном токе	3,5 ... 14 ms
Продолжительность электрической дуги	10 ... 15 ms
Исполнение управления коммутационного привода	Стандарт A1 - A2

Вспомогательный контур

Количество замыкающих контактов для вспомогательных контактов	
• включающийся без выдержки времени	1
Рабочий ток при AC-12 макс.	10 A
Рабочий ток при AC-15	
• при 230 В расчетное значение	10 A
• при 400 В расчетное значение	3 A
• при 500 В расчетное значение	2 A
• при 690 В расчетное значение	1 A
Рабочий ток при DC-12	
• при 24 В расчетное значение	10 A
• при 48 В расчетное значение	6 A
• при 60 В расчетное значение	6 A
• при 110 В расчетное значение	3 A
• при 125 В расчетное значение	2 A
• при 220 В расчетное значение	1 A
• при 600 В расчетное значение	0,15 A
Рабочий ток при DC-13	
• при 24 В расчетное значение	10 A

• при 48 В расчетное значение	2 A
• при 60 В расчетное значение	2 A
• при 110 В расчетное значение	1 A
• при 125 В расчетное значение	0,9 A
• при 220 В расчетное значение	0,3 A
• при 600 В расчетное значение	0,1 A
надёжность контакта вспомогательных контактов	одно неправильное включение на 100 млн. (17 В, 1 mA)

Номинальная нагрузка UL/CSA

Ток полной нагрузки (FLA) для 3-фазного электродвигателя	
• при 480 В расчетное значение	7,6 A
• при 600 В расчетное значение	9 A
отдаваемая механическая мощность [л.с]	
• для 1-фазного двигателя трехфазного тока	
— при 110/120 В расчетное значение	0,33 hp
— при 230 В расчетное значение	1 hp
• для 3-фазного электродвигателя	
— при 200/208 В расчетное значение	2 hp
— при 220/230 В расчетное значение	3 hp
— при 460/480 В расчетное значение	5 hp
— при 575/600 В расчетное значение	7,5 hp
допустимая нагрузка вспомогательных контактов согласно UL	A600 / Q600

защита от коротких замыканий

• Исполнение плавкой вставки предохранителя для защиты от короткого замыкания основной цепи тока	
— при типе координации 1 необходимое	gG: 35A (690V,100kA), aM: 20A (690V,100kA), BS88: 35A (415V,80kA)
— при типе координации 2 необходимое	gG: 20A (690V,100kA), aM: 16A (690V, 100kA), BS88: 20A (415V, 80kA)
• исполнение плавкой вставки предохранителя для защиты от короткого замыкания вспомогательного переключателя необходимое	gG: 10 A (500 V, 1 kA)

Монтаж/ крепление/ размеры

монтажное положение	вращается при вертикальной зоне монтажа на +/-180°, а также откидывается вперед и назад на +/- 22,5°
• вид крепления	винтовое и защёлкивающееся крепление на стандартной монтажной шине 35 мм согласно DIN EN 60715
• Вид крепления последовательный монтаж	да
высота	58 mm
ширина	45 mm

глубина	73 mm
соблюдаемое расстояние	
<ul style="list-style-type: none"> • при рядном монтаже <ul style="list-style-type: none"> — спереди 10 mm — сверху 10 mm — снизу 10 mm — сбоку 0 mm • до заземленных частей <ul style="list-style-type: none"> — спереди 10 mm — сверху 10 mm — сбоку 6 mm — снизу 10 mm • до находящихся под напряжением частей <ul style="list-style-type: none"> — спереди 10 mm — сверху 10 mm — снизу 10 mm — сбоку 6 mm 	

Подсоединения/ клеммы	
<ul style="list-style-type: none"> • Исполнение электрического подключения для главной электрической цепи • исполнение электрического подключения для вспомогательных цепей и цепей управления • Исполнение электрического подключения на контакторе для вспомогательных контактов • Исполнение электрического подключения электромагнитной катушки 	<p>винтовой зажим</p> <p>винтовой зажим</p> <p>Винтовое присоединение</p> <p>Винтовое присоединение</p>
Вид подключаемых поперечных сечений проводов	
<ul style="list-style-type: none"> • для главных контактов <ul style="list-style-type: none"> — однопроводный 2x (0,5 ... 1,5 мм²), 2x (0,75 ... 2,5 мм²), 2x 4 мм² — одножильного или многожильного 2x (0,5 ... 1,5 мм²), 2x (0,75 ... 2,5 мм²), 2x 4 мм² — тонкопроволочный с обработкой концов жил 2x (0,5 ... 1,5 мм²), 2x (0,75 ... 2,5 мм²) • при проводах AWG для главных контактов 2x (20 ... 16), 2x (18 ... 14), 2x 12 	
Поперечное сечение подключаемого провода для главных контактов	
<ul style="list-style-type: none"> • однопроводный 0,5 ... 4 мм² • многопроводный 0,5 ... 4 мм² • тонкопроволочный с обработкой концов жил 0,5 ... 2,5 мм² 	
Поперечное сечение подключаемого провода для вспомогательных контактов	
<ul style="list-style-type: none"> • одножильного или многожильного 0,5 ... 4 мм² 	

<ul style="list-style-type: none"> тонкопроволочный с обработкой концов жил 	0,5 ... 2,5 мм ²
Вид подключаемых поперечных сечений проводов	
<ul style="list-style-type: none"> для вспомогательных контактов <ul style="list-style-type: none"> — одножильного или многожильного — тонкопроволочный с обработкой концов жил 	2x (0,5 ... 1,5 мм ²), 2x (0,75 ... 2,5 мм ²), 2x 4 мм ² 2x (0,5 ... 1,5 мм ²), 2x (0,75 ... 2,5 мм ²)
<ul style="list-style-type: none"> при проводах AWG для вспомогательных контактов 	2x (20 ... 16), 2x (18 ... 14), 2x 12
<ul style="list-style-type: none"> Номер AWG в качестве закодированного поперечного сечения подключаемого провода для главных контактов 	20 ... 12
<ul style="list-style-type: none"> Номер AWG в качестве закодированного поперечного сечения подключаемого провода для вспомогательных контактов 	20 ... 12

Безопасность

Значение В10	
<ul style="list-style-type: none"> при высоком уровне согласно SN 31920 	1 000 000
Доля опасных отказов	
<ul style="list-style-type: none"> при низкой частоте запроса согласно SN 31920 	40 %
<ul style="list-style-type: none"> при высоком уровне согласно SN 31920 	73 %
Частота отказов (значение интенсивности отказов)	
<ul style="list-style-type: none"> при низкой частоте запроса согласно SN 31920 	100 FIT
функция изделия	
<ul style="list-style-type: none"> зеркальный контакт согласно IEC 60947-4-1 	да ; с 3RH29
Значение T1 для среднего интервала между обслуживанием (Proof-Test Interval) или продолжительностью эксплуатации согласно IEC 61508	20 y
защита от прикосновения во избежание электрического удара	с защитой пальцев рук
Пригодность к использованию блокирующее отключение	да

Сертификаты/ допуски к эксплуатации

General Product Approval	EMC
--------------------------	-----



[KC](#)



Functional Safety/Safety of Machinery	Declaration of Conformity	Test Certificates	Marine / Shipping
---------------------------------------	---------------------------	-------------------	-------------------

[Type Examination Certificate](#)



[Miscellaneous](#)

[Type Test Certificates/Test Report](#)

[Special Test Certificate](#)



Marine / Shipping



other

[Confirmation](#)



Дополнительная информация

Information- and Downloadcenter (каталоги, брошюры,...)
<https://www.siemens.com/ic10>

Industry Mall (Каталог и система обработки заказов)
<https://mall.industry.siemens.com/mall/ru/ru/Catalog/product?mlfb=3RT2016-1AP01>

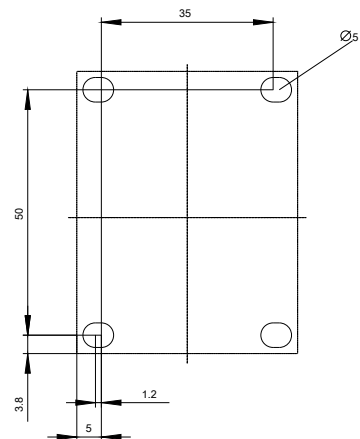
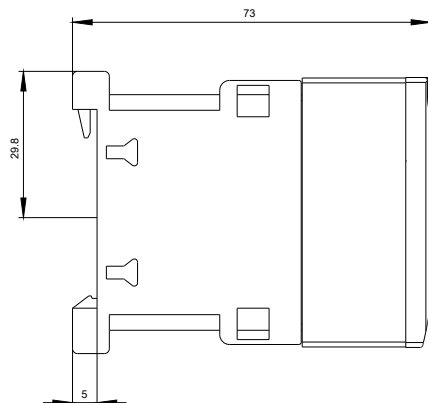
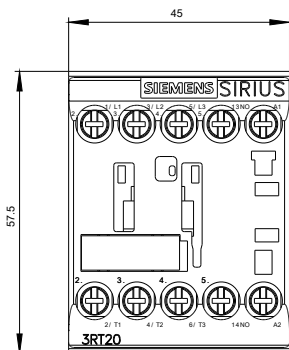
Онлайн-генератор Cax
<http://support.automation.siemens.com/WW/CAXorder/default.aspx?lang=en&mlfb=3RT2016-1AP01>

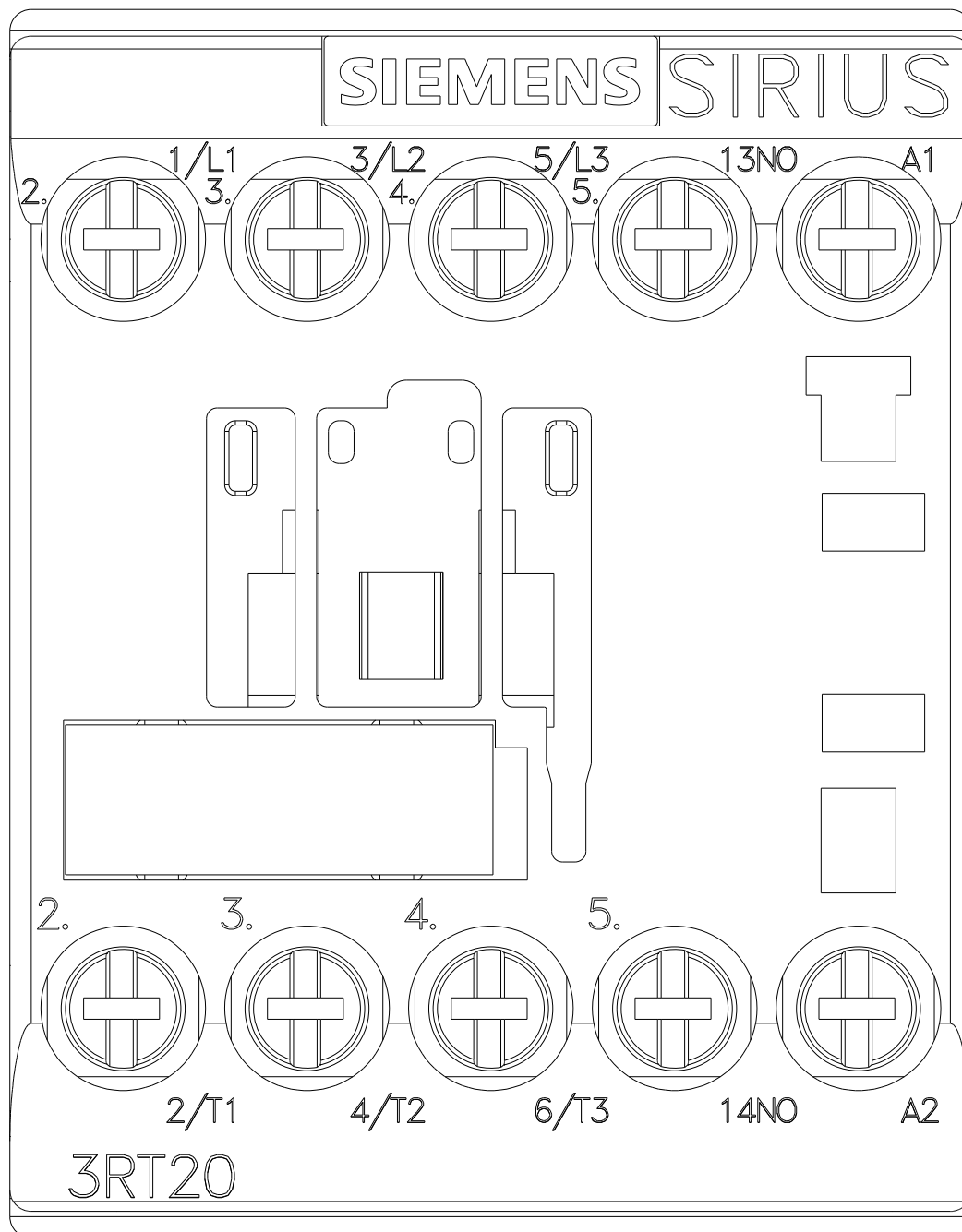
Service&Support (руководства, инструкции по эксплуатации, сертификаты, указания, FAQ,...)
<https://support.industry.siemens.com/cs/ww/en/ps/3RT2016-1AP01>

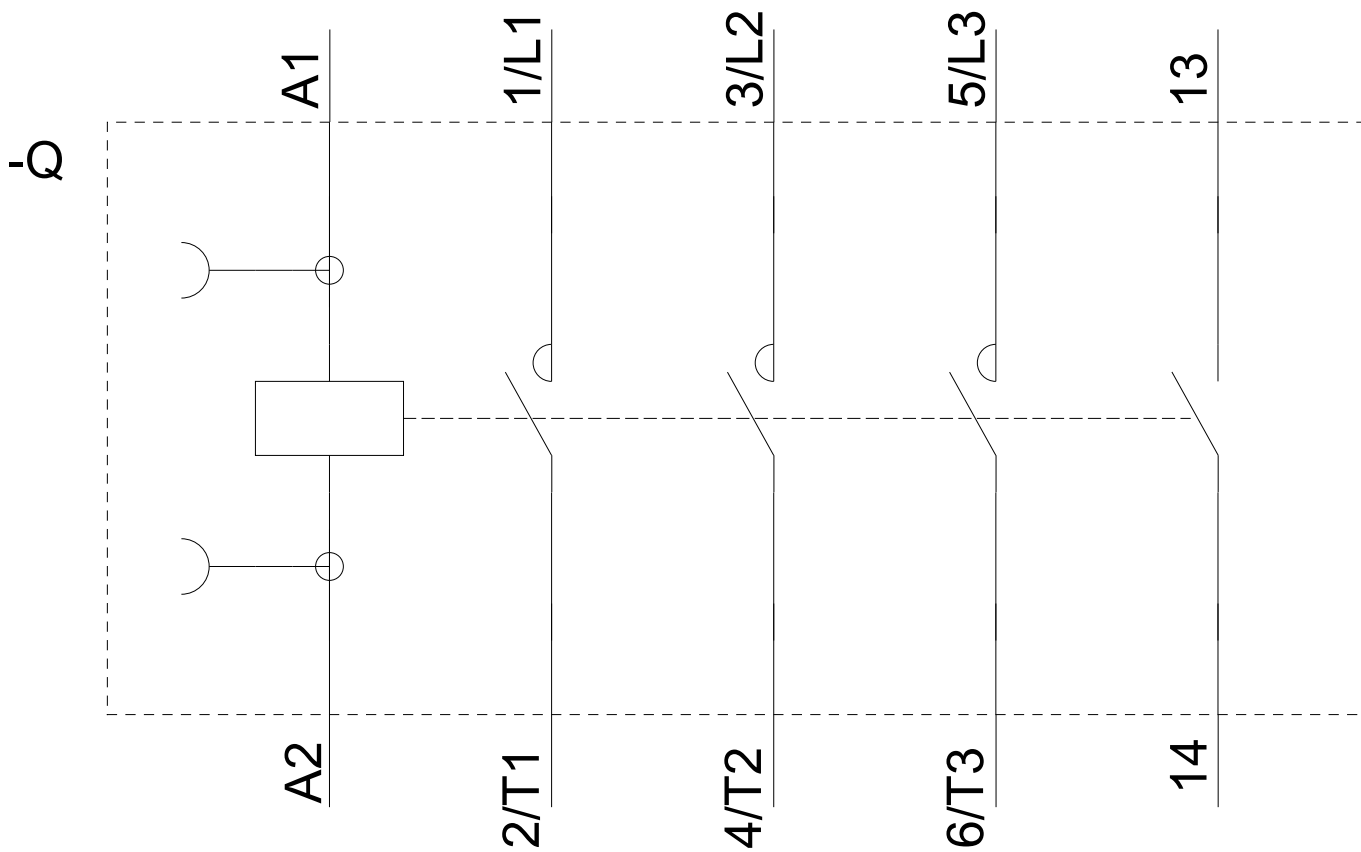
Банк изображений (фотографии продуктов, двухмерные размерные чертежи, трехмерные модели, схемы приборов, макросы EPLAN, ...)
http://www.automation.siemens.com/bilddb/cax_de.aspx?mlfb=3RT2016-1AP01&lang=en

Характеристика: зависимая характеристика защиты, I²t, ток обрыва
<https://support.industry.siemens.com/cs/ww/en/ps/3RT2016-1AP01/char>

Другие характеристики (например: срок службы электропроводки, частота включений)
<http://www.automation.siemens.com/bilddb/index.aspx?view=Search&mlfb=3RT2016-1AP01&objecttype=14&gridview=view1>







последнее изменение:

13.08.2020