

Контактор, AC-1, 690 A/690 В/40 °С, S12, трехполюсный, 42–48 В AC/DC, с варистором, 2 НО + 2 НЗ, присоединительная шина/винтовой зажим



фирменное название продукта	SIRIUS
наименование продукта	Контактор
наименование типа продукта	3RT14
Общие технические данные	
Типоразмер контактора	S12
Расширение продукта	
<ul style="list-style-type: none"> • функциональный модуль для коммуникации 	нет
<ul style="list-style-type: none"> • Вспомогательный выключатель 	да
<ul style="list-style-type: none"> • Напряжение изоляции главной цепи тока при степени загрязнения 3 расчетное значение 	1 000 V
<ul style="list-style-type: none"> • Напряжение изоляции вспомогательной цепи при степени загрязнения 3 расчетное значение 	690 V
Прочность по отношению к импульсному напряжению	
<ul style="list-style-type: none"> • главной цепи тока расчетное значение 	8 kV
<ul style="list-style-type: none"> • вспомогательной цепи расчетное значение 	6 kV
степень защиты IP	
<ul style="list-style-type: none"> • с лицевой стороны 	IP00; С лицевой стороны IP20 с крышкой / столбчатый зажим

• для подключаемой клеммы	IP00
Стойкость к шоку при прямоугольном импульсе	
• при переменном токе	8,5г / 5 мс, 4,2г / 10 мс
• при постоянном токе	8,5г / 5 мс, 4,2г / 10 мс
Стойкость к шоку при синусовом импульсе	
• при переменном токе	13,4г / 5 мс, 6,5г / 10 мс
• при постоянном токе	13,4г / 5 мс, 6,5г / 10 мс
Механический срок службы (коммутационные циклы)	
• контактора типовое	10 000 000
• контактора с насаженным электронным вспомогательным блоком выключателей типовое	5 000 000
• контактора с насаженным вспомогательным блоком выключателей типовое	10 000 000
условное обозначение согласно IEC 81346-2:2009	Q

Условия окружающей среды	
• высота установки при высоте над уровнем моря макс.	2 000 m
• температура окружающей среды во время эксплуатации	-25 ... +60 °C
• температура окружающей среды во время хранения	-55 ... +80 °C
относительная влажность воздуха во время эксплуатации	0 ... 95 %

Цепь главного тока	
Число полюсов для главной электрической цепи	3
Количество замыкающих контактов для главных контактов	3
Вид напряжения для главной электрической цепи	Переменный ток
рабочее напряжение	
• при переменном токе	
— при 50 Гц расчетное значение	48 V
— при 60 Гц расчетное значение	48 V
Рабочий ток	
• при AC-1	
— до 690 В при температуре окружающей среды 40 °C расчетное значение	690 A
— до 690 В при температуре окружающей среды 55 °C расчетное значение	650 A
— до 690 В при температуре окружающей среды 60 °C расчетное значение	650 A
• при AC-3 при 400 В расчетное значение	170 A

Минимальное сечение в основной цепи тока	
<ul style="list-style-type: none"> • при макс. расчетном значении AC-1 	480 mm ²
Частота включений на холостом ходу	
<ul style="list-style-type: none"> • при переменном токе • при постоянном токе 	2 000 1/h 2 000 1/h
Частота коммутации	
<ul style="list-style-type: none"> • при AC-1 макс. 	600 1/h

Цепь тока управления/ управление	
вид напряжения	AC/DC
вид напряжения управляющего напряжения питания	AC/DC
Управляющее напряжение питания при переменном токе	
<ul style="list-style-type: none"> • при 50 Гц расчетное значение • при 60 Гц расчетное значение 	42 ... 48 V 42 ... 48 V
Управляющее напряжение питания при постоянном токе	
<ul style="list-style-type: none"> • расчетное значение 	42 ... 48 V
Коэффициент рабочего диапазона, управляющее напряжение питания, расчетное значение электромагнитной катушки при постоянном токе	
<ul style="list-style-type: none"> • исходное значение • конечное значение 	0,8 1,1
Коэффициент рабочего диапазона, управляющее напряжение питания, расчетное значение электромагнитной катушки при переменном токе	
<ul style="list-style-type: none"> • при 50 Гц • при 60 Гц 	0,8 ... 1,1 0,8 ... 1,1
Исполнение ограничителя перенапряжения	с варистором
Кажущаяся мощность втягивания электромагнитной катушки при переменном токе	
<ul style="list-style-type: none"> • при 50 Гц 	830 V·A
Коэффициент мощности индуктивный при мощности втягивания катушки	
<ul style="list-style-type: none"> • при 50 Гц 	0,9
Кажущаяся мощность на удержание электромагнитной катушки при переменном токе	
<ul style="list-style-type: none"> • при 50 Гц 	9,2 V·A
Коэффициент мощности индуктивный при мощности удержания катушки	
<ul style="list-style-type: none"> • при 50 Гц 	0,9
Мощность втягивания электромагнитной катушки при постоянном токе	920 W

Мощность на удержание электромагнитной катушки при постоянном токе	10 W
Задержка закрытия	
• при переменном токе	45 ... 100 ms
• при постоянном токе	45 ... 100 ms
Задержка открытия	
• при переменном токе	60 ... 100 ms
• при постоянном токе	60 ... 100 ms
Продолжительность электрической дуги	10 ... 15 ms
Исполнение управления коммутационного привода	Стандарт A1 - A2

Вспомогательный контур	
• количество размыкающих контактов для вспомогательных контактов	2
• Количество размыкающих контактов для вспомогательных контактов пристраиваемые	4
• Количество размыкающих контактов для вспомогательных контактов включающийся без выдержки времени	2
• количество замыкающих контактов для вспомогательных контактов	2
• Количество замыкающих контактов для вспомогательных контактов пристраиваемые	4
• Количество замыкающих контактов для вспомогательных контактов включающийся без выдержки времени	2
Рабочий ток при AC-12 макс.	10 A
• рабочий ток при AC-15 при 230 В расчетное значение	6 A
• рабочий ток при AC-15 при 400 В расчетное значение	3 A
• Рабочий ток при AC-15 при 500 В расчетное значение	2 A
• Рабочий ток при AC-15 при 690 В расчетное значение	1 A
• рабочий ток при DC-13 при 24 В расчетное значение	10 A
• рабочий ток при DC-13 при 48 В расчетное значение	2 A
• рабочий ток при DC-13 при 60 В расчетное значение	2 A
• рабочий ток при DC-13 при 110 В расчетное значение	1 A
• Рабочий ток при DC-13 при 125 В расчетное значение	0,9 A

<ul style="list-style-type: none"> Рабочий ток при DC-13 при 220 В расчетное значение 	0,3 A
<ul style="list-style-type: none"> Рабочий ток при DC-13 при 600 В расчетное значение 	0,1 A
Исполнение защитного выключателя линии <ul style="list-style-type: none"> для защиты от короткого замыкания вспомогательного переключателя необходимое 	gG: 10 A (230 V, 400 A)
надёжность контакта вспомогательных контактов	одно неправильное включение на 100 млн. (17 В, 1 мА)

защита от коротких замыканий

функция изделия защита от короткого замыкания	нет
<ul style="list-style-type: none"> Исполнение плавкой вставки предохранителя для защиты от короткого замыкания основной цепи тока <ul style="list-style-type: none"> при типе координации 1 необходимое при типе координации 2 необходимое исполнение плавкой вставки предохранителя для защиты от короткого замыкания вспомогательного переключателя необходимое 	gG: 800 A (690 V, 50 kA) gR: 710 A (690 V, 100 kA) gG: 10 A (500 V, 1 kA)

Монтаж/ крепление/ размеры

монтажное положение	при вертикальной монтажной поверхности +/-90° поворотный, при вертикальной монтажной поверхности +/- 22.5° откидываемый вперед и назад
<ul style="list-style-type: none"> вид крепления Вид крепления последовательный монтаж 	винтовое крепление да
высота	214 mm
ширина	160 mm
глубина	225 mm
соблюдаемое расстояние	
<ul style="list-style-type: none"> при рядном монтаже <ul style="list-style-type: none"> спереди 20 mm сверху 10 mm снизу 10 mm сбоку 0 mm до заземленных частей <ul style="list-style-type: none"> спереди 20 mm сверху 10 mm сбоку 10 mm снизу 10 mm до находящихся под напряжением частей <ul style="list-style-type: none"> спереди 20 mm сверху 10 mm 	

- снизу
- сбоку

10 mm

10 mm

Подсоединения/ клеммы

Ширина соединительной шины	25 mm
Толщина соединительной шины	6 mm
Диаметр отверстия	11 mm
Число отверстий	1
<ul style="list-style-type: none"> • Исполнение электрического подключения для главной электрической цепи • исполнение электрического подключения для вспомогательных цепей и цепей управления • Исполнение электрического подключения на контакторе для вспомогательных контактов • Исполнение электрического подключения электромагнитной катушки 	<p>Шина подключения</p> <p>винтовой зажим</p> <p>Винтовое присоединение</p> <p>Винтовое присоединение</p>
Вид подключаемых поперечных сечений проводов	
<ul style="list-style-type: none"> • при проводах AWG для главных контактов 	2/0 ... 500 kcmil
Поперечное сечение подключаемого провода для главных контактов	
<ul style="list-style-type: none"> • одножильного или многожильного • многопроводный 	<p>70 ... 240 mm²</p> <p>70 ... 240 mm²</p>
Поперечное сечение подключаемого провода для вспомогательных контактов	
<ul style="list-style-type: none"> • одножильного или многожильного • тонкопроволочный с обработкой концов жил 	<p>0,5 ... 4 mm²</p> <p>0,5 ... 2,5 mm²</p>
Вид подключаемых поперечных сечений проводов	
<ul style="list-style-type: none"> • для вспомогательных контактов <ul style="list-style-type: none"> — однопроводный — одножильного или многожильного — тонкопроволочный с обработкой концов жил • при проводах AWG для вспомогательных контактов 	<p>2x (0,5 ... 1,5 mm²), 2x (0,75 ... 2,5 mm²), макс. 2x (0,75 ... 4 mm²)</p> <p>2x (0,5 ... 1,5 mm²), 2x (0,75 ... 2,5 mm²), макс. 2x (0,75 ... 4 mm²)</p> <p>2x (0,5 ... 1,5 mm²), 2x (0,75 ... 2,5 mm²)</p> <p>2x (20 ... 16), 2x (18 ... 14), 1x 12</p>

Безопасность

функция изделия	
<ul style="list-style-type: none"> • зеркальный контакт согласно IEC 60947-4-1 • принудительное размыкание согласно IEC 60947-5-1 	<p>да</p> <p>нет</p>
защита от прикосновения во избежание электрического удара	Защита от вертикальных прикосновений спереди согласно IEC 60529

Сертификаты/ допуски к эксплуатации

General Product Approval	EMC	Functional Safety/Safety of Machinery
--------------------------	-----	---------------------------------------



CCC



CSA



UL



RCM

[Type Examination Certificate](#)

Declaration of Conformity	Test Certificates	Marine / Shipping
---------------------------	-------------------	-------------------



EG-Konf.

[Miscellaneous](#)

[Special Test Certificate](#)

[Type Test Certificates/Test Report](#)



ABS



RMRS

Marine / Shipping	other	Railway
-------------------	-------	---------



DNVGL.COM/AF

[Confirmation](#)

[Miscellaneous](#)

[Special Test Certificate](#)

Дополнительная информация

Information- and Downloadcenter (каталоги, брошюры,...)

<https://www.siemens.com/ic10>

Industry Mall (Каталог и система обработки заказов)

<https://mall.industry.siemens.com/mall/ru/ru/Catalog/product?mlfb=3RT1476-6AD36>

Онлайн-генератор Cax

<http://support.automation.siemens.com/WW/CAXorder/default.aspx?lang=en&mlfb=3RT1476-6AD36>

Service&Support (руководства, инструкции по эксплуатации, сертификаты, указания, FAQ,...)

<https://support.industry.siemens.com/cs/ww/en/ps/3RT1476-6AD36>

Банк изображений (фотографии продуктов, двухмерные размерные чертежи, трехмерные модели, схемы приборов,

макросы EPLAN, ...)

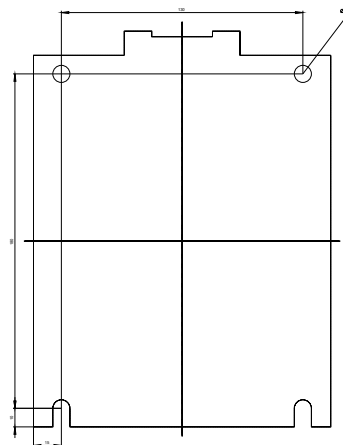
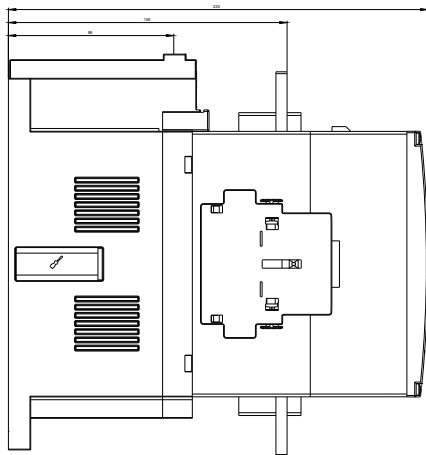
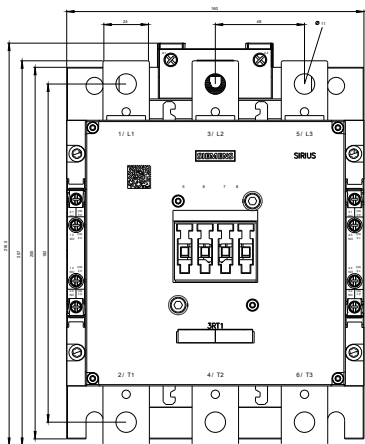
http://www.automation.siemens.com/bilddb/cax_de.aspx?mlfb=3RT1476-6AD36&lang=en

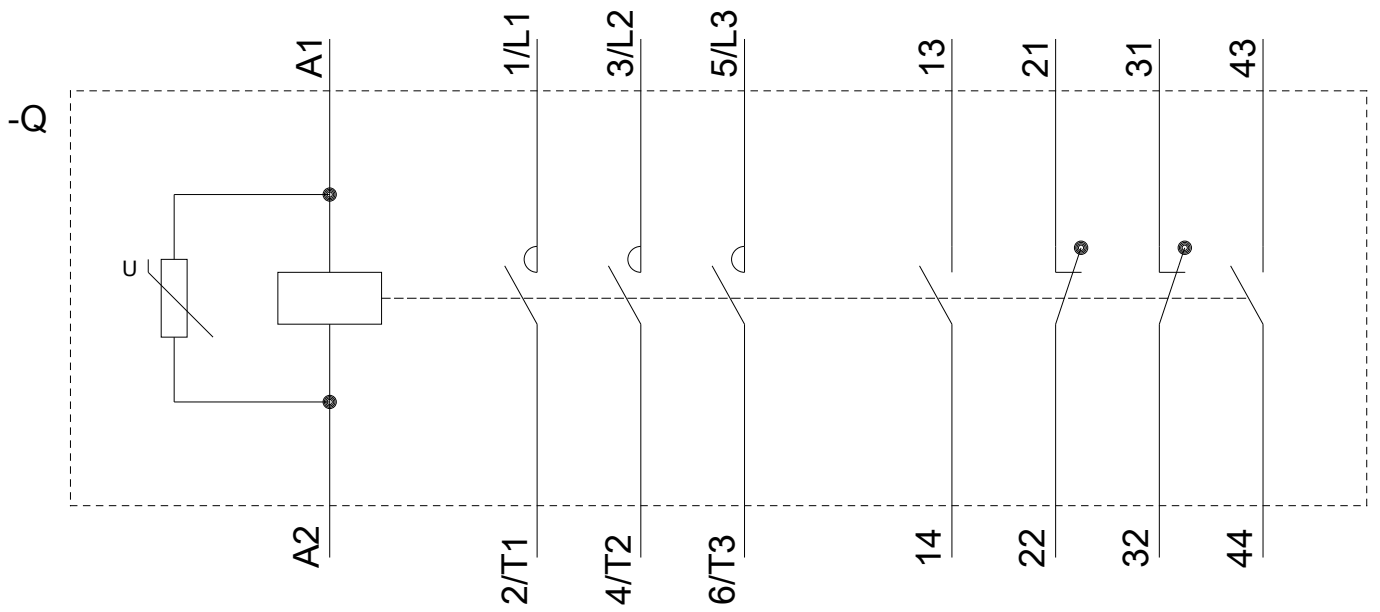
Характеристика: зависимая характеристика защиты, I²t, ток обрыва

<https://support.industry.siemens.com/cs/ww/en/ps/3RT1476-6AD36/char>

Другие характеристики (например: срок службы электропроводки, частота включений)

<http://www.automation.siemens.com/bilddb/index.aspx?view=Search&mlfb=3RT1476-6AD36&objecttype=14&gridview=view1>





последнее изменение:

13.08.2020