

Вспомогательный выключатель сбоку, 1 НО + 1 НЗ Токопровод 1 НЗ, 1 НО для 3RH2 и 3RT2 Винтовой зажим R: 31/32, 43/44 L: 51/52, 63/64



Общие технические данные	
Фирменное название продукта	SIRIUS
Пригодность к использованию	вспомогательный и силовой контактор
Степень защиты IP с лицевой стороны	IP20
Температура окружающей среды	
<ul style="list-style-type: none"> • во время хранения • во время эксплуатации 	-55 ... +80 °C -25 ... +60 °C
Механический срок службы (коммутационные циклы) типовое	10 000 000
электрический срок службы (коммутационные циклы) при AC-15 при 230 В типовое	200 000
Надёжность контакта вспомогательных контактов	одно неправильное включение на 100 млн. (17 В, 1 мА)
Напряжение изоляции при степени загрязнения 3 при переменном токе расчетное значение	690 V
Прочность по отношению к импульсному напряжению расчетное значение	6 kV
Вспомогательный контур	
Количество размыкающих контактов для вспомогательных контактов	

<ul style="list-style-type: none"> • включающийся без выдержки времени • включающийся с отставанием 	1 0
Количество замыкающих контактов для вспомогательных контактов	
<ul style="list-style-type: none"> • включающийся без выдержки времени • включающийся с опережением 	1 0
Рабочий ток вспомогательных контактов при AC-12	
<ul style="list-style-type: none"> • при 24 В • при 230 В • максимальное 	10 А 10 А 10 А
Рабочий ток	
<ul style="list-style-type: none"> • вспомогательных контактов <ul style="list-style-type: none"> — при AC-14 <ul style="list-style-type: none"> — при 125 В — при 250 В — при AC-15 <ul style="list-style-type: none"> — при 24 В — при 230 В — при 400 В • при AC-15 при 690 В расчетное значение 	6 А 6 А 6 А 6 А 6 А 3 А 1 А
Рабочий ток	
<ul style="list-style-type: none"> • вспомогательных контактов при DC-12 <ul style="list-style-type: none"> — при 24 В — при 110 В — при 220 В • при 2 токопроводах в ряд при DC-12 <ul style="list-style-type: none"> — при 24 В расчетное значение — при 60 В расчетное значение — при 110 В расчетное значение — при 220 В расчетное значение — при 440 В расчетное значение — при 600 В расчетное значение • при 3 токопроводах в ряд при DC-12 <ul style="list-style-type: none"> — при 24 В расчетное значение — при 60 В расчетное значение — при 110 В расчетное значение — при 220 В расчетное значение — при 440 В расчетное значение — при 600 В расчетное значение 	10 А 3 А 1 А 10 А 10 А 4 А 2 А 1,3 А 0,65 А 10 А 10 А 10 А 3,6 А 2,5 А 1,8 А
Рабочий ток	
<ul style="list-style-type: none"> • вспомогательных контактов при DC-13 	

— при 24 В	6 А
— при 60 В	2 А
— при 110 В	1 А
— при 220 В	0,3 А
• при 2 токопроводах в ряд при DC-13	
— при 24 В расчетное значение	10 А
— при 60 В расчетное значение	3,5 А
— при 110 В расчетное значение	1,3 А
— при 220 В расчетное значение	0,9 А
— при 440 В расчетное значение	0,2 А
— при 600 В расчетное значение	0,1 А
• при 3 токопроводах в ряд при DC-13	
— при 24 В расчетное значение	10 А
— при 60 В расчетное значение	4,7 А
— при 110 В расчетное значение	3 А
— при 220 В расчетное значение	1,2 А
— при 440 В расчетное значение	0,5 А
— при 600 В расчетное значение	0,26 А

Монтаж/ крепление/ размеры

Вид крепления	крепление с защелкой
Ширина	10 mm
Высота	57,4 mm
Глубина	66 mm

Подсоединения/ клеммы

Исполнение электрического подключения для вспомогательных цепей и цепей управления	винтовой зажим
Вид подключаемых поперечных сечений проводов	
• для вспомогательных контактов	
— тонкопроволочный	
— с обработкой концов жил	2x (0,5 ... 1,5 мм ²), 2x (0,75 ... 2,5 мм ²)
• при проводах AWG для вспомогательных контактов	2x (20 ... 16), 2x (18 ... 14)

Безопасность

Функция продукта зеркальный контакт согласно IEC 60947-4-1	да
• примечание	с 3RT2
Функция продукта принудительное размыкание согласно IEC 60947-5-1	нет

Сертификаты/ допуски к эксплуатации

General Product Approval	EMC
--------------------------	-----



CCC



CSA



UL

[KC](#)



RCM

Declaration of Conformity	Test Certificates	Shipping Approval
---------------------------	-------------------	-------------------



EG-Konf.

[Miscellaneous](#)

[Type Test Certificates/Test Report](#)

[Special Test Certificate](#)



ABS



BUREAU VERITAS

Shipping Approval	other
-------------------	-------



LRS



PRS



RINA



RMRS

[Confirmation](#)



VDE

Railway

[Vibration and Shock](#)

[Special Test Certificate](#)

[Type Test Certificates/Test Report](#)

Дополнительная информация

Information- and Downloadcenter (каталоги, брошюры,...)

<https://www.siemens.com/ic10>

Industry Mall (Каталог и система обработки заказов)

<https://mall.industry.siemens.com/mall/ru/ru/Catalog/product?mlfb=3RH2921-1DA11>

Онлайн-генератор Cax

<http://support.automation.siemens.com/WW/CAXorder/default.aspx?lang=en&mlfb=3RH2921-1DA11>

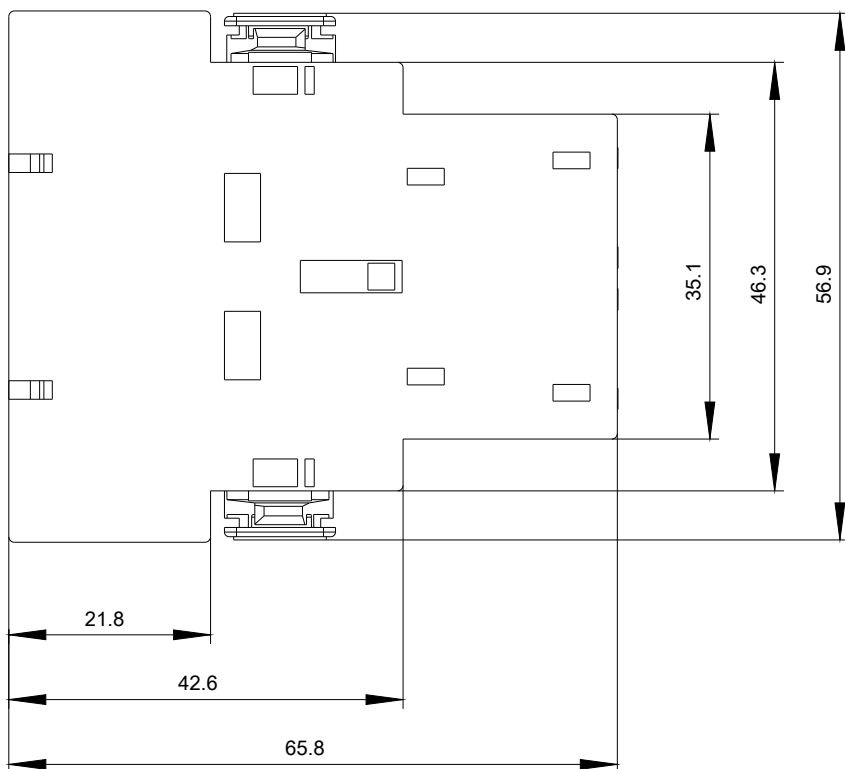
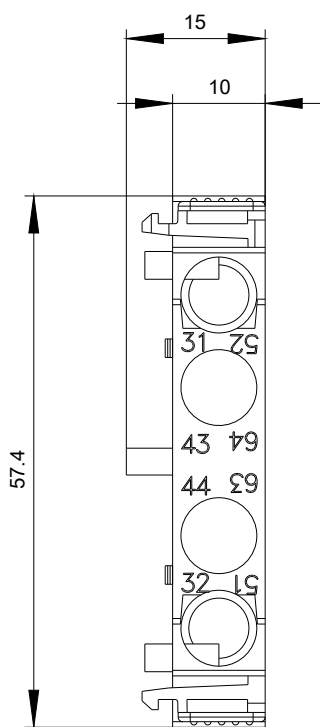
Service&Support (руководства, инструкции по эксплуатации, сертификаты, указания, FAQ,...)

<https://support.industry.siemens.com/cs/ww/en/ps/3RH2921-1DA11>

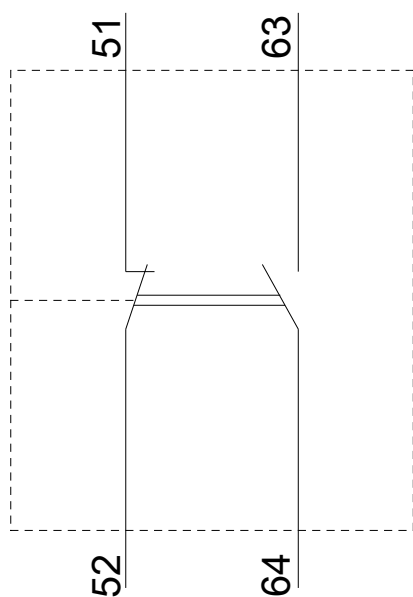
Банк изображений (фотографии продуктов, двухмерные размерные чертежи, трехмерные модели, схемы приборов,

макросы EPLAN, ...)

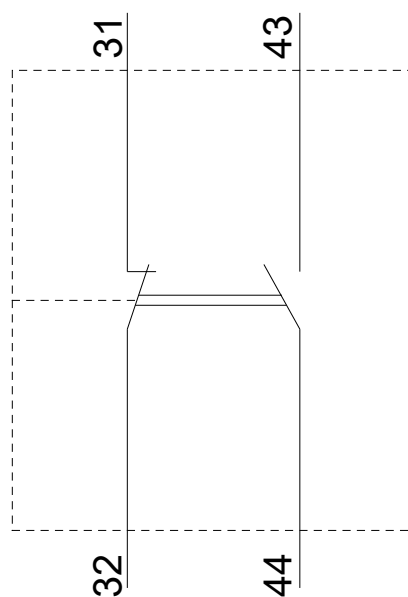
http://www.automation.siemens.com/bilddb/cax_de.aspx?mlfb=3RH2921-1DA11&lang=en



Links / left



Rechts / right



последнее изменение:

06.03.2020